



WT260165



WA027500:

Sammenbyggingssett WM/WT med uttrekk

WMZ20600:

Kurv for tørking av delikat ull

WTZPW20D:

Plattform med skuff for tørketrommel

Tørketrommel med varmepumpe Serie 200
9 kg

WT260165

- Home Connect
- Svært stillegående tørking med kun 62 db
- Varmepumpeteknologi
- Selvrensende kondensator for automatisk fjerning av lo
- Smart Dry velger automatisk riktig tørkeprogram basert på siste vaskeprogram
- Varmepumpeteknologi

Dobbel rotasjonskompressor for redusert energiforbruk

Selvrensende kondensator for automatisk fjerning av lo

Svært stillegående tørking med kun 58 db

Smart Dry velger automatisk rett tørkeprogram basert på siste vaskeprogram

Betjening

Opplyst bryter med integrert på/av-knapp

Stor touch display med klartekst og symboler.

Display med programforløp og resttid

Utsatt tid opp til 24 t

Forskjellige signaltoner

Tekniske fakta

Fuktighets- og tidsstyrte programmer

Varmepumpeteknologi.

Selvrensende varmeveksler.

Oppfriskingsfunksjon uten forutgående vaskecyklus.

Anti-krøllfase ved programslutt.

Påfyllingsfunksjon

Barnesikring

Utvalgte digitale tjenester (Home Connect)

Smart Energy Management.

Smart Dry (Vaskemaskinen velger automatisk riktig tørkeprogram).

Fjernstyring og overvåking.

Program

Bomull

Eco bomull

Strykefritt

Miks.

Rask 40

Outdoor/impregnering.

Steam Assist.

Skjorter/Bluser

Ull i ullkurv

Hygiene

Håndklær

Dyne.

Tidsprogram varmt.

App-programmer: Smart Dry, Outdoor,

Finvask/silke, Dunprogram, Tidsprogram

Spesialfunksjoner: Smart Dry, Oppfriskning

option, Half load, Fjernstart, Lettstrykt, Tørkenivå

innstilling, Omdr./min, Skånsom tørk, Minne.

Utstyr

varioSoft-trommel

Tørk ull uten at den krymper

Kapasitet: 1 til 9 kg

Innvendig lys i trommelen

Forbruksdata

Energieffektivitetsklasse A+++ på en skala fra

A+++ til D.

Planleggingsråd

Passer perfekt med vaskemaskin WM 260 165.

Høyrehengslet, omhengningsbar

Stor dør med 180 ° åpningsvinkel

Høydejusterbare føtter

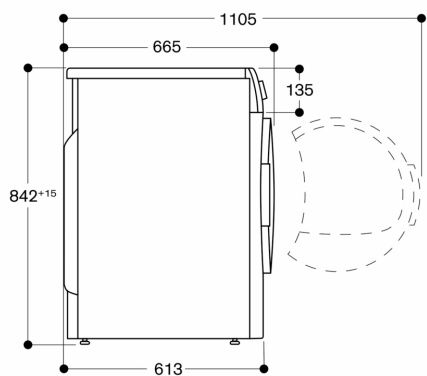
Høyde for montering under benk: 84,2 cm

Kan stables opp på vaskemaskinen WM 260 165 i kombinasjon med ekstra tilbehør. Med uttrekkshylle WZ27500.

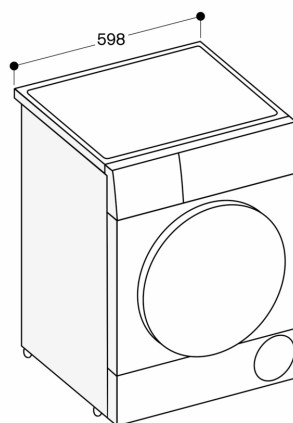
Tilkoblinger

Totaleffekt 0.6 kW.

Lengde på kabel 1.4 m med plugg.

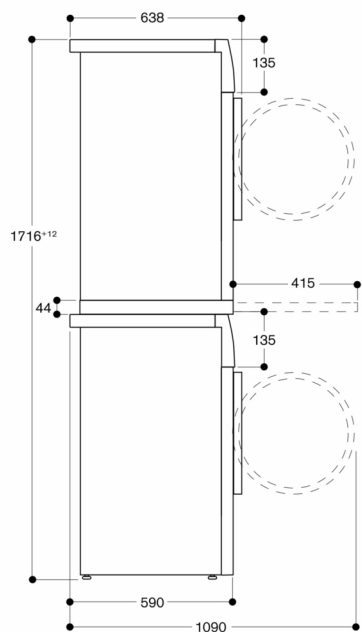


Mål i mm



Mål i mm

Sidevisning av WT 260 over WM 260 med tilkoblingssett (tilbehør)



Mål i mm