



Dostępne kolory

AF200160

Listwa wykonana ze stali szlachetnej

Szerokość 60 cm

AF200160

Okap szufladowy serii 200

Listwa wykonana ze stali szlachetnej

Szerokość 60 cm

Praca w obiegu otwartym lub zamkniętym

B

Dyskretny, płaski okap. W części wysuwanej zintegrowany szklany panel. Wyjątkowo ciche działanie dzięki zintegrowanej izolacji akustycznej. Cichy, energooszczędny wentylator. Funkcja automatycznej regulacji mocy, sterowana czujnikiem w zależności od nagromadzenia oparów gotowania. Przyciemniane, łagodne białe oświetlenie LED dla optymalnego oświetlenia. Opatentowana specjana rama pozwala na schowanie okapu całkowicie w górnej szafce. Obieg otwarty lub zamknięty. Moduł do pracy w obiegu zamkniętym z aktywnym filtrem węglowym: cicha i wydajna praca o podobnej wydajności w usuwaniu zapachów, jak w systemie z obiegiem otwartym, a dodatkowo z długim okresem pomiędzy wymianą filtrów.

Wydajność

Wydajność i poziom hałasu przy poziomie 3/Intensywnym: Wydajność wentylatora zgodnie z normą EN 61591. Poziom hałasu zgodnie z normą EN 60704-3. Poziom ciśnienia akustycznego zgodnie z normą EN 60704-2-13. Redukcja zapachów dla obiegu zamkniętego zgodnie z normą EN 61591.

Wyposażenie

Panel sterowania z przodu. 3-stopniowa elektroniczna regulacja poziomów mocy i trybu intensywnego. Sensorowo sterowana automatyczna funkcja Run-on. Wskaźnik nasycenia filtra przeciw tłuszczowego. Filtr przeciw tłuszczowy wykonany ze stali szlachetnej, przystosowany do mycia w zmywarce. Neutralne białe światło (3500 K), bezstopniowe ściemnianie. Oddzielny włącznik oświetlenia. Wentylator z wysoce wydajnym bezszczotkowym motorem DC. Zintegrowana izolacja akustyczna dla cichej pracy. Wentylator włącza się, gdy ekran pary jest wyciągany. Opatentowana technologia wysuwania ekranu parowego. Wysuwany ekran parowy 198 mm. Zoptymalizowany przepływ powietrza dla lepszej efektywności cyrkulacji powietrza i łatwości czyszczenia. Opatentowany system łatwego mocowania do łatwego montażu. Pakiet zawiera jednokierunkowy kłapę.

Efektywność urządzenia

Przeciętne zużycie energii 37.7 kWh/rok. Klasa efektywności wentylacji B. Klasa efektywności oświetlenia A. Klasa efektywności filtra przeciw tłuszczowego B. Poziom hałasu min. 39 dB / max. 55 dB poziom standardowy.

Dane techniczne / Podłączenie

Moc przyłączeniowa 146 W. Przewód zasilający 1.8 m, z wtyczką

Cechy

Nazwa linii

Kolor komina

Klasyfikacja

Pull-out

Świadectwa homologacji

CE, Eurasian, Ukraine, VDE

Długość kabla przyłączeniowego

175

Wymagana przestrzeń instalacyjna

(WxSxG)

388mm x 524.0mm x 290mm

Wysokość komina

Wysokość urządzenia, bez komina

Minimalna odległość od płyty

elektrycznej

430

Minimalna odległość od płyty gazowej

650

Masa netto

13,316

Rodzaj sterowania

Elektroniczne

Ilość poziomów prędkości

Maksymalny przepływ powietrza w

obiegu otwartym

379

Maksymalny przepływ powietrza w

trybie boost w obiegu zamkniętym

579

Maksymalny przepływ powietrza w

obiegu zamkniętym

344

Maksymalny przepływ powietrza w

trybie boost w obiegu otwartym

698

Ilość lamp

2

Poziom hałasu

55

Średnica wylotu powietrza

120 / 150

Materiał filtra przeciw tłuszczowego

Stal szlachetna z możliwością mycia

Kod EAN

4242006256401

Moc przyłączeniowa

146

Natężenie

10

Napięcie

220-240

Częstotliwość

50; 60

Rodzaj wtyczki

Wtyczka GB, Wtyczka Schuko/Gardy

z uziemieniem, Wtyczka Szwajcaria z

uziem.

Sposób instalacji

Do zabudowy

Właściwości poboru i połączenia

Utworzono 2021-09-28

Strona 1

AF200160

Okap szufladowy serii 200

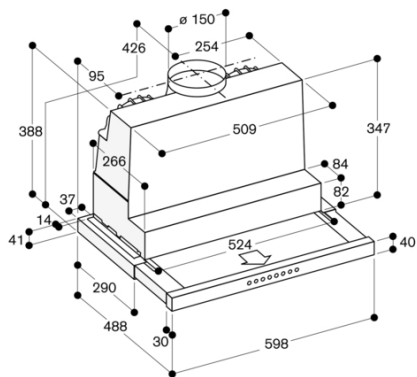
Listwa wykonana ze stali szlachetnej

Szerokość 60 cm

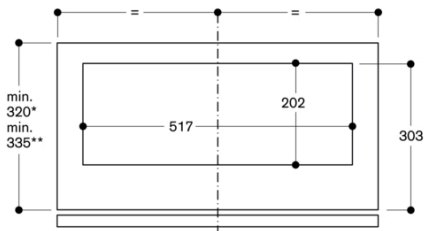
Praca w obiegu otwartym lub zamkniętym

Utworzono 2021-09-28

Strona 2



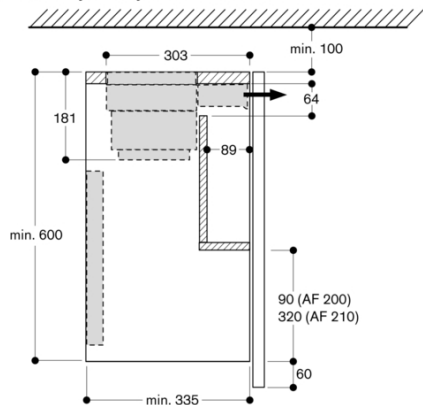
Widok szafki górnej z góry z AA 211 812



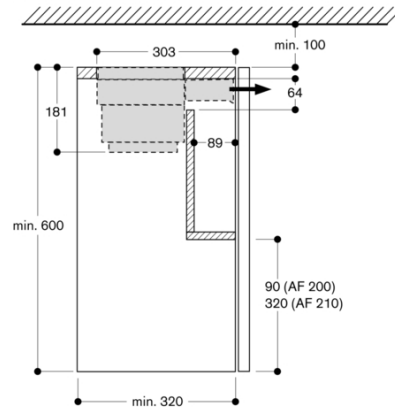
* tylko urządzenie

** urządzenie z systemem wysuwowym AA 210 490/460

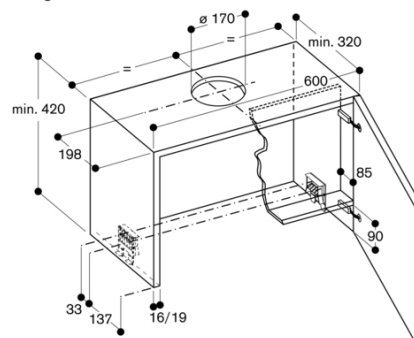
Przekrój poprzeczny szafki górnej z AA 211 812 i systemem wysuwowym AA 210 490/460



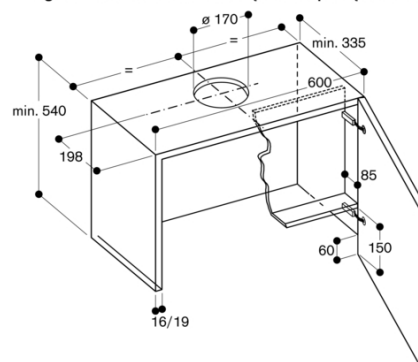
Przekrój poprzeczny szafki górnej z AA 211 812



Szafka górna na AF 200 160



Szafka górna na AF 200 160 z ramą teleskopową AA 210 460



AF200160

Okap szufladowy serii 200

Listwa wykonana ze stali szlachetnej

Szerokość 60 cm

Praca w obiegu otwartym lub zamkniętym

Utworzono 2021-09-28

Strona 3

