



Dostępne kolory

AF210161
Listwa wykonana ze stali szlachetnej
Szerokość 60 cm

AF210161
Okap szufladowy serii 200
Listwa wykonana ze stali szlachetnej
Szerokość 60 cm
Praca w obiegu otwartym lub zamkniętym



Dyskretny, płaski okap. W części wysuwanej zintegrowany szklany panel. Wyjątkowo ciche działanie dzięki zintegrowanej izolacji akustycznej. Wyciąganie okapu przy pomocy panelu ze stali szlachetnej. Wyjątkowo wysoka wydajność. Cichy, energooszczędny wentylator. Funkcja automatycznej regulacji mocy, sterowana czujnikiem w zależności od nagromadzenia oparów gotowania. Przyciemniane, łagodne białe oświetlenie LED dla optymalnego oświetlenia. Opatentowana specjana rama pozwala na schowanie okapu całkowicie w górnej szafce. Obieg otwarty lub zamknięty. Moduł do pracy w obiegu zamkniętym z aktywnym filtrem węglowym: cicha i wydajna praca o podobnej wydajności w usuwaniu zapachów, jak w systemie z obiegiem otwartym, a dodatkowo z długim okresem pomiędzy wymianą filtrów.

Wydajność

Wydajność i poziom hałasu przy poziomie 3/Intensywnym:
Wydajność wentylatora zgodnie z normą EN 61591.
Poziom hałasu zgodnie z normą EN 60704-3.
Poziom ciśnienia akustycznego zgodnie z normą EN 60704-2-13. Redukcja zapachów dla obiegu zamkniętego zgodnie z normą EN 61591.
Redukcja zapachu recyrkulacji powietrza 91%.

Wypożenie

Panel sterowania z przodu
3-stopniowa elektroniczna regulacja poziomów mocy i trybu intensywnego
Sensorowo sterowana automatyczna funkcja Run-on
Wskaźnik nasycenia filtra przeciwłuszczowego
Filtr przeciwłuszczowy wykonany ze stali szlachetnej, przystosowany do mycia w zmywarce
Neutralne białe światło LED (3500 K), bezstopniowe ściemnianie
Oświetlenie 2 x LED 3W.
Oddzielny włącznik oświetlenia
Wentylator z wysoce wydajnym bezszczotkowym motorem DC
Zintegrowana izolacja akustyczna dla cichej pracy.
Wentylator włącza się, gdy ekran pary jest wyciągany
Opatentowana technologia wysuwania ekranu parowego.
Wysuwany ekran parowy 198 mm.
Zoptymalizowany przepływ powietrza dla lepszej efektywności cyrkulacji powietrza i łatwości czyszczenia.
Opatentowany system łatwego mocowania do łatwego montażu.
Pakiet zawiera jednokierunkowy kłapę.

Efektywność urządzenia

Przeciętne zużycie energii 41.8 kWh/rok.
Klasa efektywności wentylacji A.
Klasa efektywności oświetlenia A.
Klasa efektywności filtra przeciwłuszczowego B.
Poziom hałasu min. 41 dB / max. 57 dB poziom standardowy.

Wskazówki projektowe

Cechy

| |
|---|
| Nazwa linii |
| Kolor komina |
| Klasyfikacja |
| Pull-out |
| Świadectwa homologacji |
| Australia Standards, CE, Eurasian, G-Mark, Ukraine, VDE |
| Długość kabla przyłączeniowego (cm) |
| 175 |
| Wymagana przestrzeń instalacyjna (WxSxG) |
| 349mm x 524.0mm x 290mm |
| Wysokość komina |
| Wysokość urządzenia, bez komina |
| Minimalna odległość od płyty elektrycznej |
| 430 |
| Minimalna odległość od płyty gazowej |
| 650 |
| Masa netto (kg) |
| 14,6 |
| Rodzaj sterowania |
| Elektroniczne |
| Ilość poziomów prędkości |
| Maksymalny przepływ powietrza w obiegu otwartym |
| 514 |
| Maksymalny przepływ powietrza w trybie boost w obiegu zamkniętym |
| 649 |
| Maksymalny przepływ powietrza w obiegu zamkniętym |
| 500 |
| Maksymalny przepływ powietrza w trybie boost w obiegu otwartym |
| 953 |
| Ilość lamp |
| 2 |
| Poziom hałasu (db(A) re 1 pW) |
| 57 |
| Średnica wylotu powietrza |
| 120 / 150 |
| Materiał filtra przeciwłuszczowego |
| Stal szlachetna z możliwością mycia |
| Kod EAN |
| 4242006267247 |
| Moc przyłączeniowa (W) |
| 266 |
| Natężenie (A) |
| 10 |
| Napięcie (V) |
| 220-240 |
| Częstotliwość (Hz) |
| 50; 60 |
| Rodzaj wtyczki |
| Wtyczka GB, Wtyczka Schuko/Gardy z uziemieniem, Wtyczka Szwajcaria z uziem. |
| Sposób instalacji |
| Do zabudowy |

Właściwości poboru i połączenia

Utworzono 2022-02-04
Strona 1

Opatentowany moduł recyrkulacji z aktywnym filtrem węglowym może być zainstalowany w górnej części obudowy. Aktywowany filtr węglowy można wymienić z przodu, po prostu wyciągając filtr węglowy. Aby zmienić filtr węglowy drzwi górnej szafki muszą się całkowicie otwierać. Do zamontowania w górnej części obudowy, bez podstawy. Przy zabudowie urządzenia z elementem AA 211 812 minimalna głębokość zabudowy w dolnej części okapu to 335 mm. Wymagana wysokość wnęki w górnej szafce razem z elementem AA 211 812 wynosi 600 mm. Minimalna odległość nad urządzeniami gazowymi - 65 cm (w przypadku mocy przyłączeniowej większej niż 12kW odległość min. 70 cm) Minimalna odległość okapu nad urządzeniami elektrycznymi - 43 cm. Gdy instalujesz okap z trybem pracy w obiegu otwartym oraz kominiek z przewodem wentylacyjnym, linia zasilająca okapu musi mieć dostosowany przełącznik bezpieczeństwa.

Dane techniczne / Podłączenie

Moc przyłączeniowa 266 W
Przewód zasilający 1.8 m, z wtyczką

AF210161

Okap szufladowy serii 200

Listwa wykonana ze stali szlachetnej

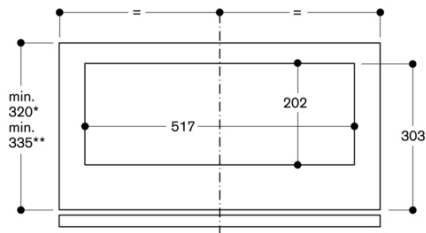
Szerokość 60 cm

Praca w obiegu otwartym lub zamkniętym

Utworzono 2022-02-04

Strona 2

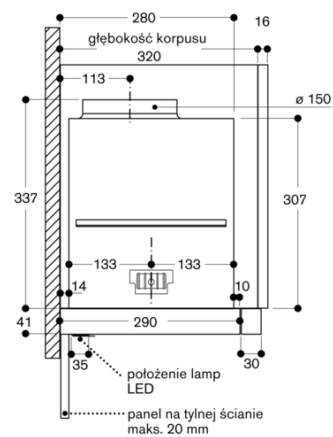
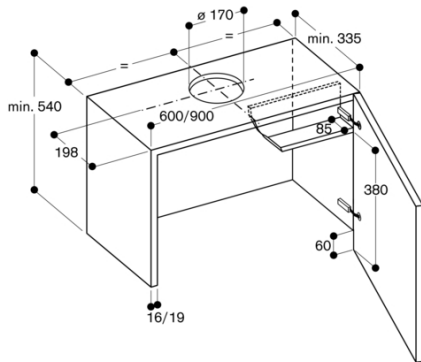
Widok szafki górnej z góry z AA 211 812



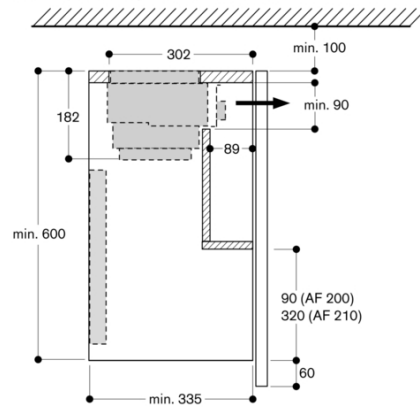
* tylko urządzenie

** urządzenie z systemem wysuwowym AA 210 490/460

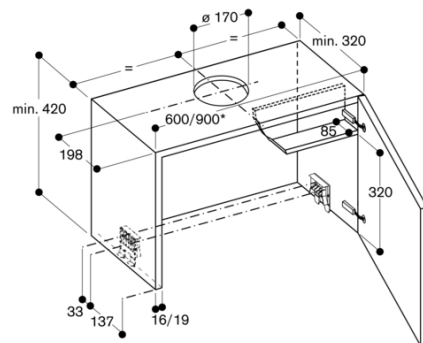
Szafka górna na AF 210 z systemem wysuwowym AA 210 460 / AA 210 490



Przekrój poprzeczny szafki górnej z AA 211 812 i systemu wysuwowego AA 210 490/460

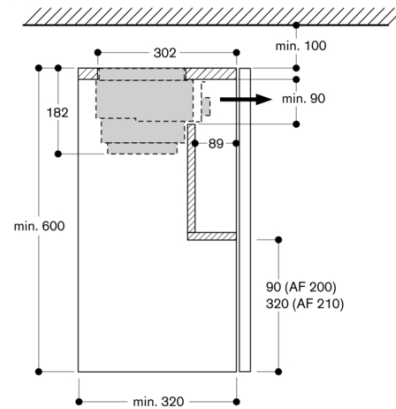


Szafka górna na AF 210



* W przypadku szafki górnej o szerokości 90 cm potrzebny jest dodatkowo komplet akcesoriów montażowych AA 210 491

Przekrój poprzeczny szafki górnej z AA 211 812



AF210161

Okap szufladowy serii 200

Listwa wykonana ze stali szlachetnej

Szerokość 60 cm

Praca w obiegu otwartym lub zamkniętym

Utworzono 2022-02-04

Strona 3

