

#### Dostępne kolory

AF210191  
Listwa wykonana ze stali szlachetnej  
Szerokość 90 cm

AF210191  
Okap szufladowy serii 200  
Listwa wykonana ze stali szlachetnej  
Szerokość 90 cm  
Praca w obiegu otwartym lub zamkniętym



Dyskretny, płaski okap. W części wysuwanej zintegrowany szklany panel. Wyjątkowo ciche działanie dzięki zintegrowanej izolacji akustycznej. Wyciąganie okapu przy pomocy panelu ze stali szlachetnej. Wyjątkowo wysoka wydajność. Cichy, energooszczędny wentylator. Funkcja automatycznej regulacji mocy, sterowana czujnikiem w zależności od nagromadzenia oparów gotowania. Przyciemniane, łagodne białe oświetlenie LED dla optymalnego oświetlenia. Opatentowana specjana rama pozwala na schowanie okapu całkowicie w górnej szafce. Obieg otwarty lub zamknięty. Moduł do pracy w obiegu zamkniętym z aktywnym filtrem węglowym: cicha i wydajna praca o podobnej wydajności w usuwaniu zapachów, jak w systemie z obiegiem otwartym, a dodatkowo z długim okresem pomiędzy wymianą filtrów.

#### Wydajność

Wydajność i poziom hałasu przy poziomie 3/Intensywnym: Wydajność wentylatora zgodnie z normą EN 61591. Poziom hałasu zgodnie z normą EN 60704-3. Poziom ciśnienia akustycznego zgodnie z normą EN 60704-2-13. Redukcja zapachów dla obiegu zamkniętego zgodnie z normą EN 61591. Redukcja zapachu recyrkulacji powietrza 91%.

#### Wypożenie

Panel sterowania z przodu. 3-stopniowa elektroniczna regulacja poziomów mocy i trybu intensywnego. Sensorowo sterowana automatyczna funkcja Run-on. Wskaźnik nasycenia filtra przeciwłuszczowego. Filtr przeciwłuszczowy wykonany ze stali szlachetnej, przystosowany do mycia w zmywarce. Neutralne białe światło LED (3500 K), bezstopniowe ściemnianie. Oświetlenie 3 x LED 3W. Oddzielny włącznik oświetlenia. Wentylator z wysoce wydajnym bezszczotkowym motorem DC. Zintegrowana izolacja akustyczna dla cichej pracy. Wentylator włącza się, gdy ekran pary jest wyciągany. Opatentowana technologia wysuwania ekranu parowego. Wysuwany ekran parowy 198 mm. Zoptymalizowany przepływ powietrza dla lepszej efektywności cyrkulacji powietrza i łatwości czyszczenia. Opatentowany system łatwego mocowania do łatwego montażu. Pakiet zawiera jednokierunkowy klapę.

#### Efektywność urządzenia

Przeciętne zużycie energii 43.3 kWh/rok. Klasa efektywności wentylacji A. Klasa efektywności oświetlenia A. Klasa efektywności filtra przeciwłuszczowego B. Poziom hałasu min. 42 dB / max. 57 dB poziom standardowy.

#### Wskazówki projektowe

#### Cechy

Nazwa linii
Kolor komina
Klasyfikacja
Pull-out
Świadczenia homologacji
Australia Standards, CE, Eurasian, G-Mark, Ukraine, VDE
Długość kabla przyłączeniowego (cm)
175
Wymagana przestrzeń instalacyjna (WxSxG)
349mm x 524.0mm x 290mm
Wysokość komina
Wysokość urządzenia, bez komina
Minimalna odległość od płyty elektrycznej
430
Minimalna odległość od płyty gazowej
650
Masa netto (kg)
17,5
Rodzaj sterowania
Elektroniczne
Ilość poziomów prędkości
Maksymalny przepływ powietrza w obiegu otwartym
516
Maksymalny przepływ powietrza w trybie boost w obiegu zamkniętym
649
Maksymalny przepływ powietrza w obiegu zamkniętym
500
Maksymalny przepływ powietrza w trybie boost w obiegu otwartym
964
Ilość lamp
3
Poziom hałasu (db(A) re 1 pW)
57
Średnica wylotu powietrza
120 / 150
Materiał filtra przeciwłuszczowego
Stal szlachetna z możliwością mycia
Kod EAN
4242006267261
Moc przyłączeniowa (W)
269
Natężenie (A)
10
Napięcie (V)
220-240
Częstotliwość (Hz)
50; 60
Rodzaj wtyczki
Wtyczka GB, Wtyczka Schuko/Gardy z uziemieniem, Wtyczka Szwajcaria z uziem.
Sposób instalacji
Do zabudowy

#### Właściwości poboru i połączenia

Utworzono 2022-02-04  
Strona 1

Opatentowany moduł recyrkulacji z aktywnym filtrem węglowym może być zainstalowany w górnej części obudowy. Aktywowany filtr węglowy można wymienić z przodu, po prostu wyciągając filtr węglowy. Aby zmienić filtr węglowy drzwi górnej szafki muszą się całkowicie otwierać. Do zamontowania w górnej części obudowy, bez podstawy. Przy zabudowie urządzenia z elementem AA 211 812 minimalna głębokość zabudowy w dolnej części okapu to 335 mm. Wymagana wysokość wnęki w górnej szafce razem z elementem AA 211 812 wynosi 600 mm. Minimalna odległość nad urządzeniami gazowymi - 65 cm (w przypadku mocy przyłączeniowej większej niż 12kW odległość min. 70 cm). Minimalna odległość okapu nad urządzeniami elektrycznymi - 43 cm. Gdy instalujesz okap z trybem pracy w obiegu otwartym oraz kominiek z przewodem wentylacyjnym, linia zasilająca okapu musi mieć dostosowany przełącznik bezpieczeństwa.

#### Dane techniczne / Podłączenie

Moc przyłączeniowa 269 W  
Przewód zasilający 1.8 m, z wtyczką

AF210191

Okap szufladowy serii 200

Listwa wykonana ze stali szlachetnej

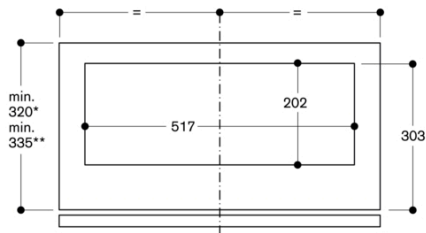
Szerokość 90 cm

Praca w obiegu otwartym lub zamkniętym

Utworzono 2022-02-04

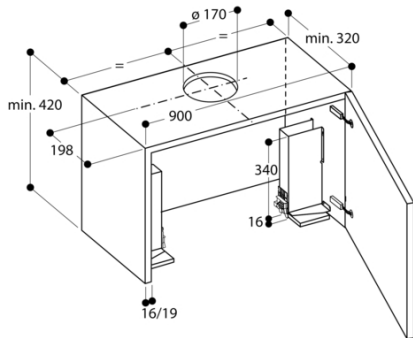
Strona 2

Widok szafki górnej z góry z AA 211 812

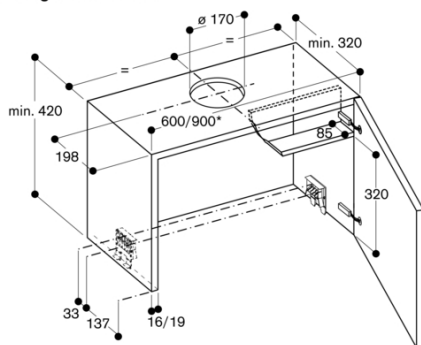


\* tylko urządzenie

\*\* urządzenie z systemem wysuwowym AA 210 490/460

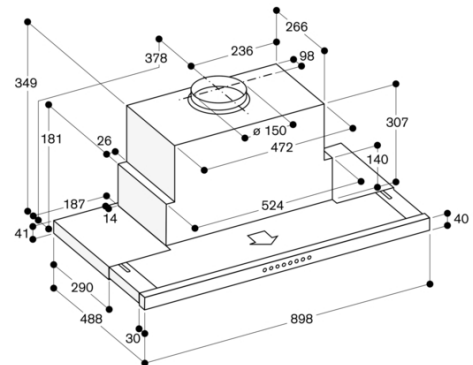
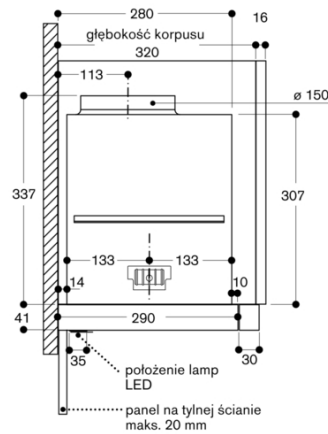
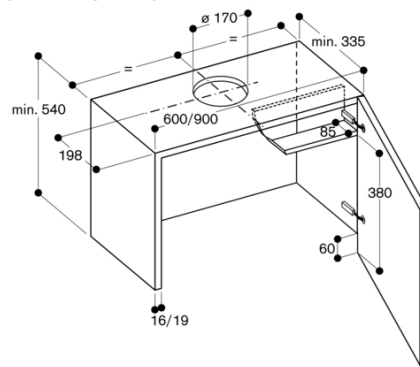


Szafka górna na AF 210



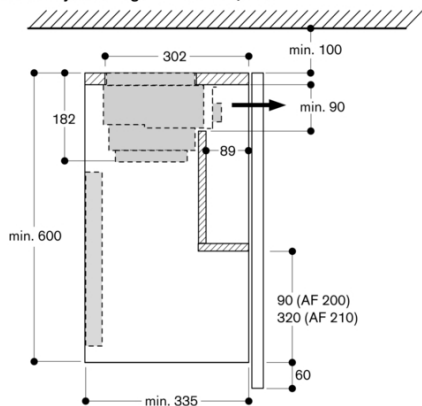
\* W przypadku szafki górnej o szerokości 90 cm potrzebny jest dodatkowo komplet akcesoriów montażowych AA 210 491

Szafka górna na AF 210 z systemem wysuwowym AA 210 460 / AA 210 490



AF210191  
Okap szufladowy serii 200  
Listwa wykonana ze stali szlachetnej  
Szerokość 90 cm  
Praca w obiegu otwartym lub zamkniętym  
Utworzono 2022-02-04  
Strona 3

Przekrój poprzeczny szafki górnej z AA 211 812 i systemu wysuwowego AA 210 490/460



Przekrój poprzeczny szafki górnej z AA 211 812

