



AI442100

A

#### Wyposażenie dodatkowe

AA400510:

Dodatkowy kontakt

AA442110:

Aktywny filtr węglowy do AA442810

AA442810:

Aktywny filtr węglowy do AA442810

AD442396:

Pierscien ze stali

#### Akcesoria instalacyjne

AD442016:

Chimney exhaust air stainless steel

AD442026:

Chimney exhaust air stainless steel

AD442116:

Komin ze stali szlachetnej

AD442126:

Chimney recirculation stainless steel

#### Okap wyspowy Seria 400 100 cm, Stal szlachetna

AI442100

Profesjonalna technologia, klasyczny design  
Gaggenau

Wysoka efektywność pochłaniania zapachów  
dzięki dużej powierzchni zbierania oparów  
Może być łączony z silnikami Gaggenau BLDC  
Ukośne filtry przegrodowe z wysokim  
współczynnikiem absorpcji tłuszczu  
Funkcja automatycznej regulacji mocy,  
sterowana czujnikiem w zależności od  
nagromadzenia oparów gotowania  
Obieg otwarty lub zamknięty  
Moduł do pracy w obiegu zamkniętym z  
aktywnym filtrem węglowym: cicha i wydajna  
praca o podobnej wydajności w usuwaniu  
zapachów, jak w systemie z obiegiem otwartym,  
a dodatkowo z długim okresem pomiędzy  
wymianą filtrów

#### Wydajność

Poziom mocy zależy od zastosowanego silnika

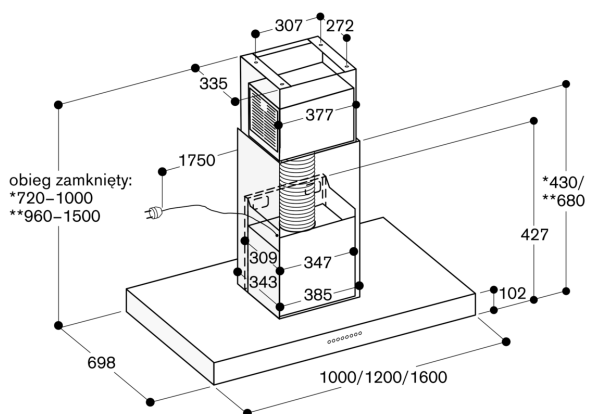
#### Wyposażenie

3-stopniowa elektroniczna regulacja poziomów  
mocy i trybu intensywnego  
Sensorowo sterowana automatyczna funkcja  
Run-on  
Wskaźnik nasycenia filtra przeciwtłuszczowego  
Filtr przegrodowy można myć w zmywarce

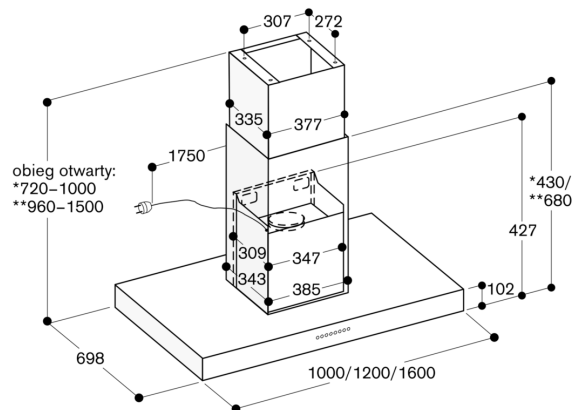
#### Dane techniczne / Podłączenie

Moc przyłączeniowa 50 W

Przewód zasilający 1.8 m, z wtyczką



- \* Z kominem zamkniętego obiegu powietrza AD 442 116 nadaje się w przypadku sufitów na wysokości od 2,35 m do 2,60 m.
- \*\* Z kominem zamkniętego obiegu powietrza AD 442 126 nadaje się w przypadku sufitów na wysokości od 2,60 m do 3,10 m; Wartości dotyczą odstępów wynoszącego 1,60 m od podłogi do dolnej krawędzi kominu.



- \* Z kominem powietrza odprowadzanego AD 442 016 nadaje się w przypadku sufitów na wysokości od 2,35 m do 2,60 m.
- \*\* Z kominem powietrza odprowadzanego AD 442 026 nadaje się w przypadku sufitów na wysokości od 2,60 m do 3,10 m; Wartości dotyczą odstępów wynoszącego 1,60 m od podłogi do dolnej krawędzi kominu.