



AI442120

A

Wyposażenie dodatkowe

AA400510:

Dodatkowy kontakt

AA442110:

Aktywny filtr węglowy do AA442810

AA442810:

Aktywny filtr węglowy do AA442810

AD442396:

Pierscien ze stali

Akcesoria instalacyjne

AD442016:

Chimney exhaust air stainless steel

AD442026:

Chimney exhaust air stainless steel

AD442116:

Komin ze stali szlachetnej

AD442126:

Chimney recirculation stainless steel

Okap wyspowy Seria 400 120 cm, Stal szlachetna

AI442120

Profesjonalna technologia, klasyczny design
Gaggenau

Wysoka efektywność pochłaniania zapachów
dzięki dużej powierzchni zbierania oparów
Może być łączony z silnikami Gaggenau BLDC
Ukośne filtry przegrodowe z wysokim
współczynnikiem absorpcji tłuszczu
Funkcja automatycznej regulacji mocy,
sterowana czujnikiem w zależności od
nagromadzenia oparów gotowania
Obieg otwarty lub zamknięty
Moduł do pracy w obiegu zamkniętym z
aktywnym filtrem węglowym: cicha i wydajna
praca o podobnej wydajności w usuwaniu
zapachów, jak w systemie z obiegiem otwartym,
a dodatkowo z długim okresem pomiędzy
wymianą filtrów

Wydajność

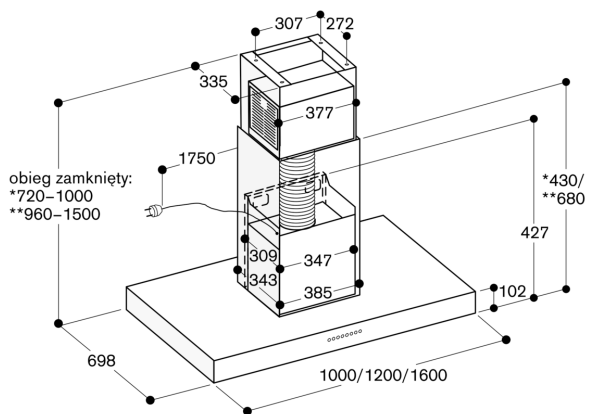
Poziom mocy zależy od zastosowanego silnika

Wyposażenie

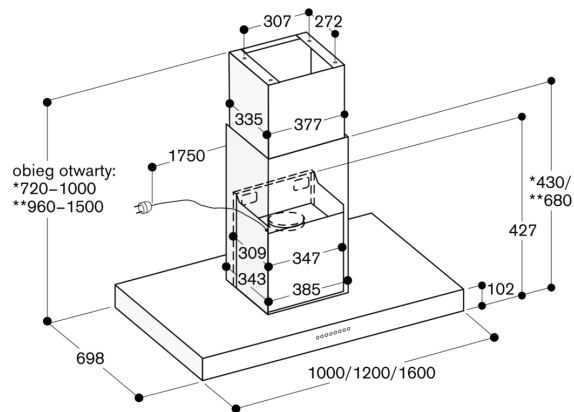
3-stopniowa elektroniczna regulacja poziomów
mocy i trybu intensywnego
Sensorowo sterowana automatyczna funkcja
Run-on
Wskaźnik nasycenia filtra przeciwtłuszczowego
Filtr przegrodowy można myć w zmywarce

Dane techniczne / Podłączenie

Moc przyłączeniowa 50 W
Przewód zasilający 1.8 m, z wtyczką



* Z kominem zamkniętego obiegu powietrza AD 442 116 nadaje się w przypadku sufitów na wysokości od 2,35 m do 2,60 m.
 ** Z kominem zamkniętego obiegu powietrza AD 442 126 nadaje się w przypadku sufitów na wysokości od 2,60 m do 3,10 m; Wartości dotyczą odstępów wynoszącego 1,60 m od podłogi do dolnej krawędzi kominu.



* Z kominem powietrza odprowadzanego AD 442 016 nadaje się w przypadku sufitów na wysokości od 2,35 m do 2,60 m.
 ** Z kominem powietrza odprowadzanego AD 442 026 nadaje się w przypadku sufitów na wysokości od 2,60 m do 3,10 m; Wartości dotyczą odstępów wynoszącego 1,60 m od podłogi do dolnej krawędzi kominu.