



AI442160

A

Wyposażenie dodatkowe

AA400510:

Dodatkowy kontakt

AA442110:

Aktywny filtr węglowy do AA442810

AA442810:

Aktywny filtr węglowy do AA442810

AD442396:

Pierscien ze stali

Akcesoria instalacyjne

AD442016:

Chimney exhaust air stainless steel

AD442026:

Chimney exhaust air stainless steel

AD442116:

Komin ze stali szlachetnej

AD442126:

Chimney recirculation stainless steel

Okap wyspowy Seria 400 160 cm, Stal szlachetna

AI442160

Profesjonalna technologia, klasyczny design
Gaggenau

Wysoka efektywność pochłaniania zapachów dzięki dużej powierzchni zbierania oparów
Może być łączony z silnikami Gaggenau BLDC
Ukośne filtry przegrodowe z wysokim współczynnikiem absorpcji tłuszczu
Funkcja automatycznej regulacji mocy, sterowana czujnikiem w zależności od nagromadzenia oparów gotowania
Obieg otwarty lub zamknięty
Moduł do pracy w obiegu zamkniętym z aktywnym filtrem węglowym: cicha i wydajna praca o podobnej wydajności w usuwaniu zapachów, jak w systemie z obiegiem otwartym, a dodatkowo z długim okresem pomiędzy wymianą filtrów

Wydajność

Poziom mocy zależy od zastosowanego silnika

Wyposażenie

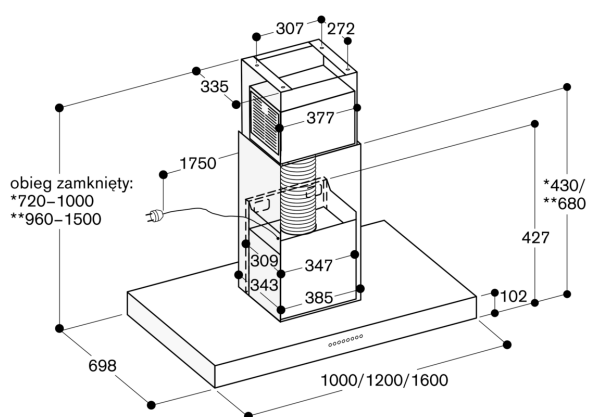
3-stopniowa elektroniczna regulacja poziomów mocy i trybu intensywnego
Sensorowo sterowana automatyczna funkcja Run-on
Wskaźnik nasycenia filtra przeciw tłuszczowego
Filtr przegrodowy można myć w zmywarce

Dane techniczne / Podłączenie

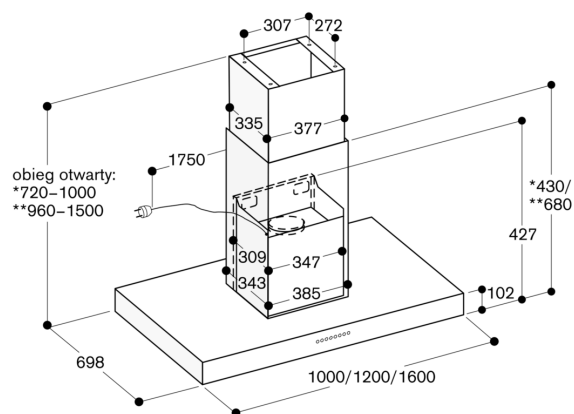
Moc przyłączeniowa 50 W
Przewód zasilający 1.8 m, z wtyczką

Efektywność urządzenia

Wartości odnoszą się do konfiguracji ze zdalną jednostką wentylacyjną AR400143
Przeciętne zużycie energii 53.5 kWh/rok.
Klasa efektywności wentylacji A.
Klasa efektywności oświetlenia B.
Klasa efektywności filtra przeciw tłuszczowego B.
Poziom hałasu min. 45 dB / max. 62 dB poziom standardowy.



- * Z kominem zamkniętego obiegu powietrza AD 442 116 nadaje się w przypadku sufitów na wysokości od 2,35 m do 2,60 m.
 ** Z kominem zamkniętego obiegu powietrza AD 442 126 nadaje się w przypadku sufitów na wysokości od 2,60 m do 3,10 m; Wartości dotyczą odstępu wynoszącego 1,60 m od podłogi do dolnej krawędzi komina.



- * Z kominem powietrza odprowadzanego AD 442 016 nadaje się w przypadku sufitów na wysokości od 2,35 m do 2,60 m.
 ** Z kominem powietrza odprowadzanego AD 442 026 nadaje się w przypadku sufitów na wysokości od 2,60 m do 3,10 m; Wartości dotyczą odstępu wynoszącego 1,60 m od podłogi do dolnej krawędzi komina.