



AW230120
Okap ścienny z serii 200
stal szlachetna
Szerokość 120 cm
Praca w obiegu otwartym lub zamkniętym

Klasyczny design Gaggenau
Wydajne usuwanie zapachów kuchennych
Cichy, energooszczędny wentylator
Opatentowana technologia filtrów o wysokiej absorpcji tłuszczu
Technologia wentylacji szczelinowej z płaskim spodem, z łatwą do czyszczenia stali szlachetnej
Funkcja automatycznej regulacji mocy, sterowana czujnikiem w zależności od nagromadzenia oparów gotowania
Regulowane oświetlenie LED, oświetla powierzchnię płyty grzewczej
Obieg otwarty lub zamknięty
Moduł do pracy w obiegu zamkniętym z aktywnym filtrem węglowym: cicha i wydajna praca o podobnej wydajności w usuwaniu zapachów, jak w systemie z obiegiem otwartym, a dodatkowo z długim okresem pomiędzy wymianą filtrów

Wydajność

Wydajność i poziom hałasu przy poziomie 3/Intensywnym:
Wydajność wentylatora zgodnie z normą EN 61591.
Poziom hałasu zgodnie z normą EN 60704-3.
Poziom ciśnienia akustycznego zgodnie z normą EN 60704-2-13. Redukcja zapachów dla obiegu zamkniętego zgodnie z normą EN 61591.
Obieg otwarty:
600 / 800 m³/h.
64 / 70 dB (A) re 1 pW.
50 / 56 dB (A) re 20 μPa.
Obieg zamknięty:
400 / 460 m³/h.
65 / 68 dB (A) re 1 pW.
51 / 54 dB (A) re 20 μPa.
Redukcja zapachów o 95%

Wyposażenie

3-stopniowa elektroniczna regulacja poziomów mocy i trybu intensywnego
Sensorowo sterowana automatyczna funkcja Run-on
Wskaźnik nasycenia filtra przeciw tłuszczowego
Opatentowana technologia filtrów o wysokiej absorpcji tłuszczu
Diody LED o ciepłym białym świetle (3600 K), z funkcją Dimm
Wentylator z wysoce wydajnym bezszczotkowym motorem DC
Wnętrze przystosowane do efektywnego obiegu powietrza
System prostego montażu ułatwia instalację i rozmieszczenie

Dane techniczne / Podłączenie

Moc przyłączeniowa 280 W
Długość kabla z wtyczką 1,3 m

Cechy

Nazwa linii
Kolor komina
Klasyfikacja
Komin
Świadectwa homologacji
CE, Eurasian, VDE
Długość kabla przyłączeniowego (cm)
130
Wymagana przestrzeń instalacyjna (WxSxG)
Wysokość komina (mm)
582-864
Wysokość urządzenia, bez komina (mm)
90
Minimalna odległość od płyty elektrycznej
550
Minimalna odległość od płyty gazowej
650
Masa netto (kg)
26,750
Rodzaj sterowania
Elektroniczne
Ilość poziomów prędkości
Maksymalny przepływ powietrza w obiegu otwartym (m³/h)
634
Maksymalny przepływ powietrza w trybie boost w obiegu zamkniętym (m³/h)
460.0
Maksymalny przepływ powietrza w obiegu zamkniętym (m³/h)
Maksymalny przepływ powietrza w trybie boost w obiegu otwartym (m³/h)
800
Ilość lamp
4
Poziom hałasu (db(A) re 1 pW)
64
Średnica wylotu powietrza (mm)
150 / 120
Materiał filtra przeciw tłuszczowego
Stal szlachetna z możliwością mycia
Kod EAN
4242006238759

Właściwości poboru i połączenia

Moc przyłączeniowa (W)
280
Natężenie (A)
10
Napięcie (V)
220-240
Częstotliwość (Hz)
60; 50
Rodzaj wtyczki
Wtyczka Schuko/Gardy z uziemieniem
Sposób instalacji
Wall-mounted
Utworzono 2020-02-19
Strona 1

Dostępne kolory

AW230120
stal szlachetna
Szerokość 120 cm

AW230120

Okap ścienny z serii 200

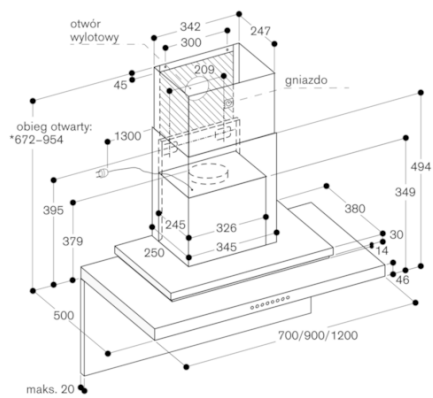
stal szlachetna

Szerokość 120 cm

Praca w obiegu otwartym lub zamkniętym

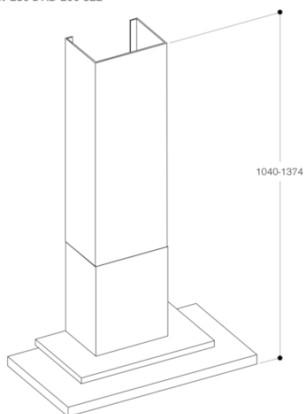
Utworzono 2020-02-19

Strona 2



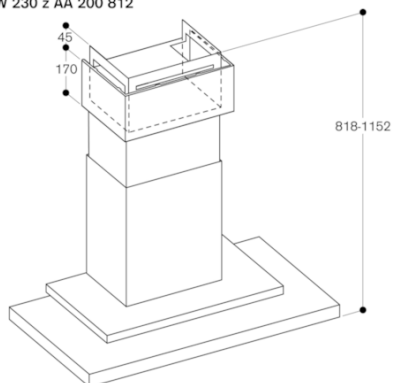
* Nadaje się w przypadku sufitów na wysokości od 2,27 m do 2,55 m; wartości dotyczą odstepu wynoszącego 1,60 m od podłogi do dolnej krawędzi okapu.

AW 230 z AD 200 322



* Nadaje się w przypadku sufitów na wysokości od 2,64 m do 2,97 m; wartości dotyczą odstepu od podłogi do dolnej krawędzi kominu wynoszącego 1,60 m.

AW 230 z AA 200 812



* Nadaje się w przypadku sufitów na wysokości od 2,45 m do 2,75 m; wartości dotyczą odstepu wynoszącego 1,60 m od podłogi do dolnej krawędzi okapu.

GAGGENAU