



BS470111
Piekarnik parowy Combi z serii 400
Stal szlachetna + szkło
Szerokość 60 cm
Sterowanie w górnej części piekarnika

Bezuchwytywowe, automatyczne otwieranie drzwi
Bezpośrednie podłączenie do źródła wody
W pełni automatyczny system czyszczący
Grzanie gorącym powietrzem od 30 °C do 230 °C przy różnych poziomach wilgotności: 0%, 30%, 60%, 80%, 100%
Gotowanie Sous-vide z precyzyjnym ustawieniem temperatury
Pełnopowierzchniowy grill za ceramiką ze szkła, możliwość połączenia z termoobiegiem i parą do 230 °C
Dotykowy wyświetlacz TFT
Urządzenie bez panelu kontrolnego z wbudowanym modulem sterującym
Bezcisnieniowe gotowanie na parze
Elektroniczna kontrola temperatury od 30 °C do 230 °C
Termosonda zdejmowalna

Metody grzania
Gorące powietrze + 100 % wilgotności. Gorące powietrze + 80 % wilgotności. Gorące powietrze + 60 % wilgotności. Gorące powietrze + 30 % wilgotności. Gorące powietrze + 0 % wilgotności. Gotowanie w niskich temperaturach. Gotowanie Sous-Vide. Pełnopowierzchniowy grill poziom 1 + wilgotność. Pełnopowierzchniowy grill poziom 2 + wilgotność. Pełnopowierzchniowy grill + cyrkulacja powietrza. Pełnopowierzchniowy grill. Rozmrażanie. Regeneracja.

Obsługa
Automatycznie otwierane drzwi
Sterowanie pokrętkami i dotykowym wyświetlaczem TFT
Możliwość zapamiętania własnych przepisów
Informacja o ustawieniach i aktualnych warunkach pieczenia
Otwierane na bok drzwi pod kątem 180°

Wyposażenie
Pełnopowierzchniowy grill o mocy 2000 W z powłoką ze szkła ceramicznego
Funkcja usuwania pary
Nawilżanie
Termosonda z automatycznym wyłączaniem
Wskaźnik aktualnej temperatury
Funkcje timera: czas pieczenia, koniec czasu pieczenia, minutnik, stoper
Elektroniczne wykrywanie punktu wrzenia
Wyświetlacz zabrudzenia filtra
60 W halogenowe boczne oświetlenie
Wnętrze ze stali szlachetnej
4 poziomy gotowania

Bezpieczeństwo
Zabezpieczenie przed uruchomieniem przez dzieci
Wylącznik bezpieczeństwa
Chłodzenie obudowy

Czyszczenie
W pełni automatyczny program czyszczenia
W pełni automatyczny program odkamieniający.
Suszenie wnętrza
Zdejmowalny filtr doprowadzający.
Program czyszczący demo.

Wskazówki projektowe
Brak możliwości zamiany sposobu otwierania drzwi
Żadne inne urządzenie elektryczne nie powinno być instalowane powyżej BS.

Cechy
Kolor / materiał obudowy
Typ budowy
Do zabudowy
Otwieranie drzwi
Drzwi obrotowe
Wymagana przestrzeń instalacyjna (WxSxG)
450-450 x 560-560 x 550
Wymiary urządzenia (mm)
455 x 590 x 535
Wymiary zapakowanego urządzenia (WxSxG) (mm)
575 x 660 x 690
Materiał panelu sterowania
Materiał drzwi
Stal szlachetna za szkłem
Masa netto (kg)
46,871
Świadectwa homologacji
Australia Standards, CCC, CE, China, China ROHS 20, Eurasian, G-Mark, Ukraine, VDE
Długość kabla przyłączeniowego (cm)
Kod EAN
4242006240394
Moc przyłączeniowa (W)
Natężenie (A)
12
Napięcie (V)
220-240
Częstotliwość (Hz)
50
Rodzaj wtyczki
Bez wtyczki, Przyłącze stałe
Świadectwa homologacji
Australia Standards, CCC, CE, China, China ROHS 20, Eurasian, G-Mark, Ukraine, VDE
Liczba komór - DYREKTYWA (2010/30/WE)
1
Pojemność użytkowa (komory) - NOWA DYREKTYWA (2010/30/EC)
44
Klasa efektywności energetycznej - NOWA DYREKTYWA (2010/30/WE)
A
Zużycie energii dla cyklu w trybie z włączonym wentylatorem
Zużycie energii piekarnika gazowego przy grzaniu standardowym (2010/30/EC)
Zużycie energii na cykl przy termoobieg - (2010/30/EC)
0,70
Energy consumption gas oven per cycle forced air convection (2010/30/EC)
Wskaźnik efektywności energetycznej (2010/30/EC)
95,9

Właściwości poboru i połączenia
Utworzono 2021-02-22
Strona 1

W żadnym punkcie wąż odpływowy nie może znaleźć się wyżej niż dolna krawędź urządzenia.
Wąż doprowadzający, jednorazowo przedłużany.
Wąż odpływowy nie może być dłuższy niż 5 m.
Przyłącze wody (1) dla węża dopływowego musi być zawsze dostępne i nie może znajdować się bezpośrednio za urządzeniem.
Podłączenie węża odpływowego do syfonu (2) nie może znajdować się bezpośrednio za urządzeniem i musi być dostępne.
Filtr GF 111 100 (3) musi być zainstalowany gdy twardość wody wynosi 7° dH.
Front urządzenia wystaje poza front zabudowy meblowej 47 mm.
Przy zamontowanym uchwycie front wystaje poza zabudowę meblową 94 mm.
Należy wziąć pod uwagę kąt otwierania drzwi (wraz z uchwytem) w przypadku usytuowania piekarnika w sąsiedztwie z szufladami
Przy zabudowie piekarnika w szafkach narożnych, należy uwzględnić 90° kąt otwarcia drzwi piekarnika.
Dla zachowania 550 mm głębokości instalacyjnej, kable przyłączeniowe należy poprowadzić po skośnej krawędzi prawego dolnego rogu obudowy
Gniazdo zasilania należy umieścić poza wnęką.

Dane techniczne / Podłączenie
Moc przyłączeniowa: 2.9 kW
Podłączenie możliwe tylko z zimną wodą
Wąż doprowadzający 3,0 m 3/4" (26,4 mm) podłączenie, z możliwością przedłużenia.
Wylot (ø 50 mm) 3.0 m
Należy przewidzieć miejsce na przewód przyłączeniowy

Dostępne kolory

BS470111
Stal szlachetna + szkło
Szerokość 60 cm
BS470101
Gaggenau Anthracite
Szerokość 60 cm

Zintegrowane wyposażenie dodatkowe

1 x Waz dlugosci 3 m.
1 x Ruszt.

Wyposażenie dodatkowe

CLS10040
Katridz czyszczacy, 4 szt.
CLS20040
Katridz do odkamieniania, 4 szt.

Warianty urządzeń

BS471111
Piekarnik parowy Combi z serii 400
Stal szlachetna + szkło
Szerokość 60 cm
Sterowanie w górnej części piekarnika
BS474111
Piekarnik parowy Combi z serii 400
Stal szlachetna + szkło
Szerokość 60 cm
Sterowanie w dolnej części piekarnika
BS475111
Piekarnik parowy Combi z serii 400
Stal szlachetna + szkło
Szerokość 60 cm
Sterowanie w dolnej części piekarnika

GAGGENAU

BS470111

Piekarnik parowy Combi z serii 400

Stal szlachetna + szkło

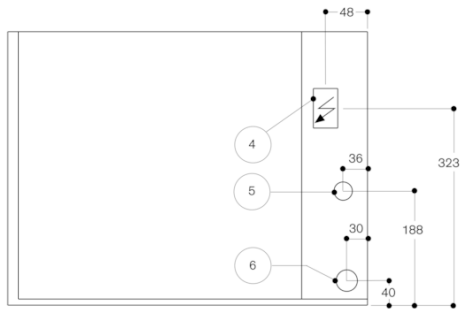
Szerokość 60 cm

Sterowanie w górnej części piekarnika

Utworzono 2021-02-22

Strona 2

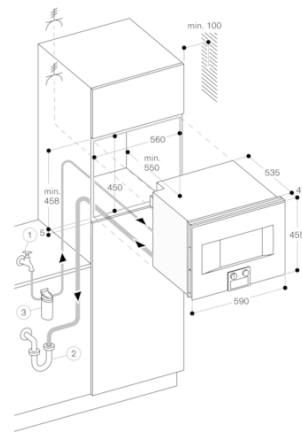
Widok z tyłu



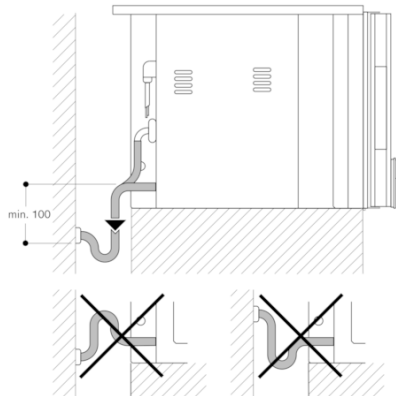
(4) skrzynka przyłączeniowa elektryki

(5) przyłącze zimnej wody

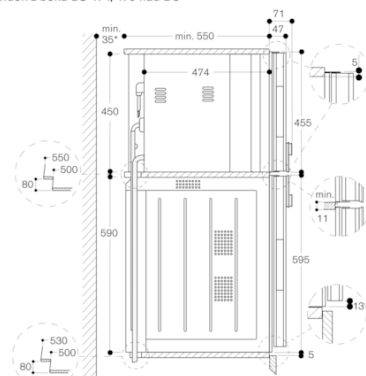
(6) odpływ wody



Przyłącze odpływu do kanalizacji



Widok z boku BS 474/475 nad BO



* Wymagane tylko, gdy wężyk do wody BS nie można poprowadzić w wycięciach rogów urządzenia.