



Dostępne kolory
CI272100
Bezramkowa
Szerokość 70 cm

CI272100
Płyta indukcyjna
Bezramkowa
Szerokość 70 cm

Płyta bezramkowa, idealnie wpasowana w blat kuchenny tworzy z nim gładką powierzchnię. Funkcja flex w połączeniu z prostokątnymi strefami grzewczymi. Czujnik smażenia. Sterowanie Twist-Pad z ruchomym i zdejmowanym pokrętkiem magnetycznym. Łatwe sterowanie wszystkich funkcji za pomocą dwukolorowego wyświetlacza.

Strefy gotowania

2 strefy indukcyjne 19x23 cm (2200 W z funkcją Booster 3700 W) z automatycznym przełączaniem na strefę 38x23 cm (3300 W z funkcją Booster 3700 W).
2 strefy indukcyjne 19x23 cm (2200 W z funkcją Booster 3700 W) z automatycznym przełączaniem na strefę 38x23 cm (3300 W z funkcją Booster 3700 W).

Obsługa

Sterowanie Twist-Pad z ruchomym i zdejmowanym pokrętkiem magnetycznym. Łatwe w obsłudze sterowanie za pomocą dwukolorowego wyświetlacza (biało-pomarańczowy). Oznaczenie stref grzewczych. 17 stopni grzania z elektroniczną regulacją mocy.

Wyposażenie

Funkcja flex w połączeniu z prostokątnymi strefami grzewczymi. Czujnik smażenia. Funkcja Booster dla garnków. Funkcja Booster dla patelni. Funkcja utrzymania ciepła. Stoper. Minutnik. Funkcja Memory. Opcje menu. Zarządzanie mocą.

Bezpieczeństwo

Wyłącznik główny. Wskaźnik pracy. Rozpoznawanie kształtu i obecności naczyń. Zabezpieczenie przed uruchomieniem przez dzieci. Wyłącznik bezpieczeństwa.

Dane techniczne / Podłączenie

Moc przyłączeniowa: 7,4 kW
Długość kabla 1,5 m (bez wtyczki)

Cechy

Nazwa linii
Stefa grzejna ceramika
Wzornictwo
Do zabudowy
Rodzaj zasilania
Elektryczna
Całkowita ilość jednocześnie użytkowanych pól grzewczych
4
Elementy obsługi
Wymagana przestrzeń instalacyjna (WxSxG)
56 x 672-689 x 500-516
Szerokość (mm)
684
Wymiary urządzenia (mm)
56 x 684 x 512
Wymiary zapakowanego urządzenia (WxSxG) (mm)
126 x 953 x 608
Masa netto (kg)
15,830
Masa brutto (kg)
17,4
Wskaźnik zalegania ciepła
Oddzielny dla każdego pola grzewczego
Usytuowanie panelu sterowania
Przód płyty
Możliwość sterowania zewnętrznego
Materiał powierzchni płyty grzewczej
Ceramika
Kolor powierzchni
Czarny
Kolor ramki
Świadectwa homologacji
AENOR, CE

Długość kabla przyłączeniowego (cm)
150
Kod EAN
4242006248949

Właściwości poboru i połączenia

Moc przyłączeniowa (W)
7400
Moc przyłączeniowa gazu (W)
Natężenie (A)
Napięcie (V)
220-240
Częstotliwość (Hz)
60; 50

Utworzono 2020-02-20
Strona 1

CI272100

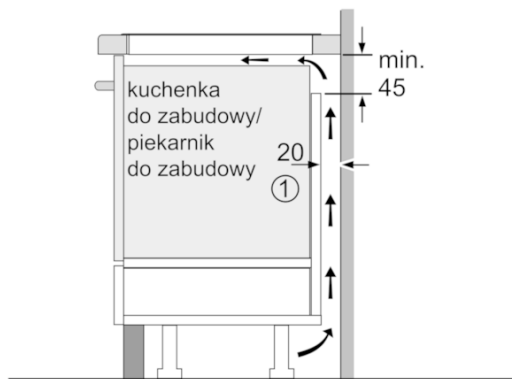
Płyta indukcyjna

Bezramkowa

Szerokość 70 cm

Utworzono 2020-02-20

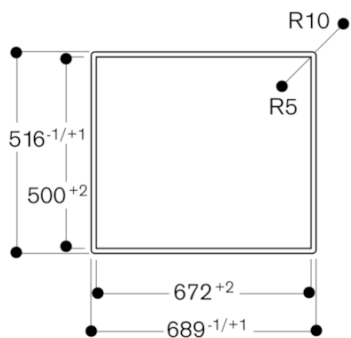
Strona 2



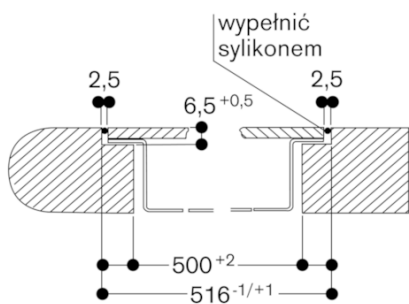
① Należy uwzględnić miejsce na szczelinę wentylacyjną

wymiary w mm

Widok z góry



Przekrój poprzeczny



Przekrój podłużny

