



**CM470111**  
**Automatyczny ekspres do kawy z serii 400**  
**Stainless steel behind glass- przykryta szklanym frontem**  
**Szerokość 60 cm**  
**Panel sterowania na górze**

Bezuchwytowe, automatyczne otwieranie drzwi  
Bezpośrednie podłączenie do źródła wody  
Stale podgrzewanie, co oznacza brak czasu oczekiwania i utrzymywanie stałej temperatury parzenia  
Technika parzenia kawy „aroma brewing” dla pełnego aromatu  
Single portion cleaning  
Dotykowy wyświetlacz TFT  
Urządzenie bez panelu kontrolnego z wbudowanym modulem sterującym  
Obsługa jednym przyciskiem  
Funkcje personalizacji  
7 ustawień oświetlenia  
Elektroniczna kontrola poziomu - mleka, wody oraz kawy

#### Typ napoju

Ristretto / 2 x Ristretto.  
Espresso / 2 x Espresso.  
Espresso Macchiato / 2 x Espresso Macchiato.  
Coffee / 2 x Coffee.  
Americano / 2 x Americano.  
Caffe Latte / 2 x Caffe Latte.  
Latte Macchiato / 2 x Latte Macchiato.  
Cappuccino / 2 x Cappuccino.  
Flat White / 2 x Flat White.  
Piana mleczna / 2 x Piana mleczna.  
Gorące mleko/ 2 x Gorące mleko.  
Gorąca woda / 2 x Gorąca woda.

#### Obsługa

Automatycznie otwierane drzwi  
Sterowanie pokrętkami i dotykowym wyświetlaczem TFT  
8 rodzajów napoju może być ustawiona i zapisana  
4 stopnie ustawienia wielkości napoju, możliwość dopasowania do wielkości filiżanki  
8 poziomów mocy kawy od bardzo łagodnych po bardzo mocne.  
kawy: 3-stopniowa.  
Hot water: 10 grades.  
Bezstopniowa regulacja stopnia mielenia.  
Regulowana wysokość dysz od 7 - 15 cm  
Łatwy dostęp do wody, mleka i kawy  
pojemniki umieszczone za drzwiami.

#### Wyposażenie

Młynek ceramiczny  
Oddzielny pojemnik na kawę mieloną  
Ciśnieniowy system pompowania 19 bar  
Podwójne cykle mielenia i parzenia dla zwiększenia mocy 1 napoju  
Podwójne cykle mielenia i parzenia dla dwóch napojów  
Dispenser ze zintegrowanym systemem mleka  
Izolowany pojemnik na mleko ze stali nierdzewnej o pojemności 0.5 litra.  
Zintegrowane oświetlenie LED  
Wymienny pojemnik na kawę z pokrywą zabezpieczającą aromat o pojemności 500 g pozwala na szybką wymianę i używanie różnych rodzajów kawy.  
Automatyczna regulacja ilości mielonej kawy  
Wydymowany pojemnik na wodę 2.4 l  
Elektroniczny wskaźnik wymiany filtra wody  
Funkcja świeżej wody, aby napęścić zbiornik czystą wodą.

#### Cechy

**Typ budowy**  
Do zabudowy  
**Dysza do spieniania mleka**  
Nie  
**Wyświetlacz**  
Nie  
**System ochrony przed zalaniem**  
Nie  
**Regulacja ilości kawy**  
Wszystkie filiżanki  
**Wymiary urządzenia**  
455 x 590 x 537  
**Wymiary zapakowanego urządzenia (WxSxG)**  
545 x 475 x 670  
**Wymagana przestrzeń instalacyjna (WxSxG)**  
449 x 558 x 347  
**Kod EAN**  
4242006263812  
**Moc przyłączeniowa**  
1600  
**Natężenie**  
10  
**Napięcie**  
220-240  
**Częstotliwość**  
50/60  
**Rodzaj wtyczki**  
Wtyczka Schuko/Gardy z uziemieniem

#### Właściwości poboru i połączenia

Utworzono 2021-09-24  
Strona 1

Elektroniczna kontrola poziomu  
zapełnienia pojemnika na skropliny i  
resztki kawy

#### Bezpieczeństwo

Zabezpieczenie przed uruchomieniem  
przez dzieci

#### Czyszczenie

System automatycznego płukania przy  
każdorazowym włączeniu/wyłączeniu  
urządzenia  
Automatyczne czyszczenie parą  
systemu mleka po każdym napoju.  
Automatyczny program do czyszczenia  
i odkamieniania  
Program oczyszczania przygotowujący  
urządzenie do transportu lub dłuższego  
nie używania  
Funkcja oczyszczania młynka z resztek  
kawy przy zmianie pojemnika  
Wydymowana jednostka zaparzania  
Pojemnik na skropliny i fusy nadaje się  
do mycia w zmywarce  
Jednostka spieniąca mleko nadaje się  
do mycia w zmywarce

#### Wskazówki projektowe

Idealna wysokość montażu 95 cm do  
145 cm  
Front urządzenia wystaje na 47 mm od  
wnęki meblowej.  
Podczas instalacji w rogu jest  
wymagany luz boczny.  
Kąt otwarcia drzwi 110 ° (ustawienie  
domyślne) - odległość od ściany  
powinna wynosić co najmniej 350 mm.  
Kąt otwarcia drzwi do 155 ° - odległość  
od ściany powinna wynosić co najmniej  
650 mm.  
Kąt otwarcia około 92 ° - odległość od  
ściany powinna wynosić co najmniej  
100 mm (Service Parts nr 00.636.455-  
cia).  
Instalacja bezpośrednio nad szufladą  
grzewczą wysokości 14 cm w  
standardowej wnęcie 59 cm  
W żadnym miejscu przewód wylotowy  
nie może być umieszczony wyżej  
niż dolna krawędź urządzenia. Wąż  
wylotowy musi być co najmniej 150  
mm niższy niż wylot z urządzenia (patrz  
rysunek "połączenie drenażowe").  
Przyłącze wody (1) dla węża  
dopływowego musi być zawsze  
dostępne i nie może znajdować się  
bezpośrednio za urządzeniem.  
Podłączenie węża odpływowego do  
syfonu (2) nie może znajdować się  
bezpośrednio za urządzeniem i musi  
być dostępne.

#### Dane techniczne / Podłączenie

Moc przyłączeniowa 1.60 kW.  
Podłączenie możliwe tylko z zimną  
wodą  
Wąż dopływowy 165 cm z przyłączem  
3/4 "(26,4 mm), przedłużalny.  
Wąż wylotowy (ø 18 mm) 170 cm (wąż  
HT).

#### Dostępne kolory

**CM470111**  
**Stainless steel behind glass- przykryta szklanym frontem**  
**Szerokość 60 cm**  
**CM470101**  
**Gaggenau Anthracite**  
**Szerokość 60 cm**

#### Zintegrowane wyposażenie dodatkowe

1 x śruby montażowe.  
1 x łyżeczka do odmierzenia.  
1 x paski testowe do bad.tward.wody.  
1 x izolowany poj. na mleko.  
1 x wężyk łączący.  
1 x rurka do mleka.

# GAGGENAU

CM470111

Automatyczny ekspres do kawy z serii 400

Stainless steel behind glass- przykryta szklanym frontem

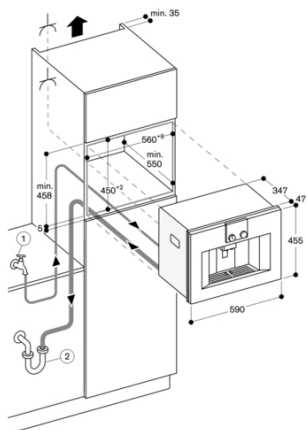
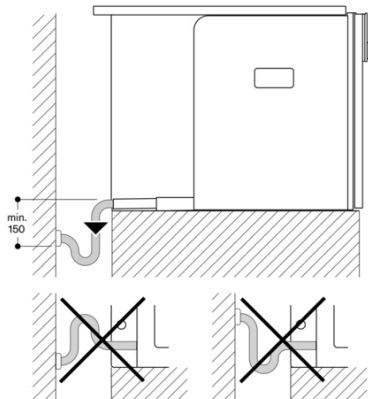
Szerokość 60 cm

Panel sterowania na górze

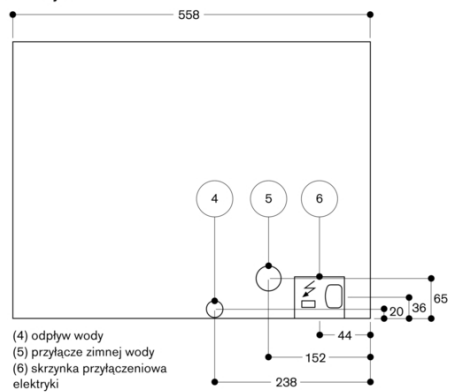
Utworzono 2021-09-24

Strona 2

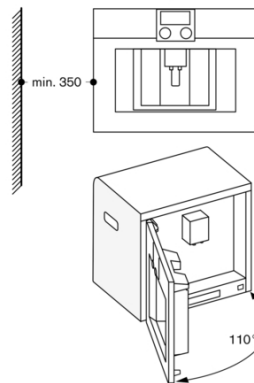
Przyłącze odpływu do kanalizacji



Widok z tyłu



Zabudowa narożna z lewej



W przypadku zastosowania 92° ogranicznika kąta otwarcia (część zamienna nr 00636455), minimalny odstęp od ściany wynosi tylko 100 mm.