



CX480111
Płyta indukcyjna z pełnopowierzchniowym polem grzewczym
Ramka ze stali szlachetnej
Szerokość 80 cm

Jedno duże, pełnopowierzchniowe pole grzewcze
Pełna dowolność ustawiania naczyń na całym obszarze pola indukcyjnego
Możliwość używania naczyń wszelkich rozmiarów i kształtów
Intuicyjna obsługa z wyświetlaczem dotykowym
Maksymalna moc grzania do 4,4 kW
Precyzyjna rama wykonanie ze stali szlachetnej o grubości 3 mm
Do montażu na blacie lub montaż na równi z blatem (flush)
Możliwa kombinacja z pozostałymi urządzeniami z serii Vario 400

Strefy gotowania

Jeden wyjątkowo duży obszar grzewczy o powierzchni 2800 cm².
Możliwość równoczesnego gotowania w wielu naczyniach

Obsługa

Łatwy w obsłudze dotykowy kolorowy wyświetlacz graficzny TFT z czytelnymi ustawieniami
17 stopni grzania z elektroniczną regulacją mocy

Wyposażenie

Funkcja Booster
Indywidualne wykrywanie obecności naczyń
Timer
Informacja o ustawieniach i aktualnych warunkach pieczenia
Zarządzanie mocą

Bezpieczeństwo

Wyłącznik główny
Wskaźnik ciepła resztkowego/zalegania ciepła
Zabezpieczenie przed uruchomieniem przez dzieci
Odporna na czyszczenie strefa sterowania

Dane techniczne / Podłączenie

Moc przyłączeniowa: 7,2 kW
Długość kabla 1,5 m (bez wtyczki)

Dostępne kolory

CX480111
Ramka ze stali szlachetnej
Szerokość 80 cm

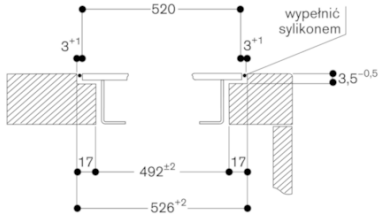
Cechy

Nazwa linii
Stefa grzejna ceramika
Wzornictwo
Do zabudowy
Rodzaj zasilania
Elektryczna
Całkowita ilość jednocześnie użytkowanych pól grzewczych
4
Elementy obsługi
Wymagana przestrzeń instalacyjna (WxSxG)
65 x 780-780 x 490-490
Szerokość (mm)
804
Wymiary urządzenia (mm)
65 x 804 x 520
Wymiary zapakowanego urządzenia (WxSxG) (mm)
120 x 930 x 615
Masa netto (kg)
27,504
Masa brutto (kg)
29,0
Wskaźnik zalegania ciepła
Oddzielny dla każdego pola grzewczego
Usytuowanie panelu sterowania
Przód płyty
Możliwość sterowania zewnętrznego
Materiał powierzchni płyty grzewczej
Kolor powierzchni
Antracyt, Stal szlachetna
Kolor ramki
Stal szlachetna
Świadectwa homologacji
AENOR, CE
Długość kabla przyłączeniowego (cm)
150
Kod EAN
4242006218645
Właściwości poboru i połączenia
Moc przyłączeniowa (W)
7200
Moc przyłączeniowa gazu (W)
Natężenie (A)
Napięcie (V)
220-240
Częstotliwość (Hz)
50; 60
Utworzono 2019-09-24
Strona 1

CX480111
 Płyta indukcyjna z
 pełnopowierzchniowym polem
 grzewczym
 Ramka ze stali szlachetnej
 Szerokość 80 cm

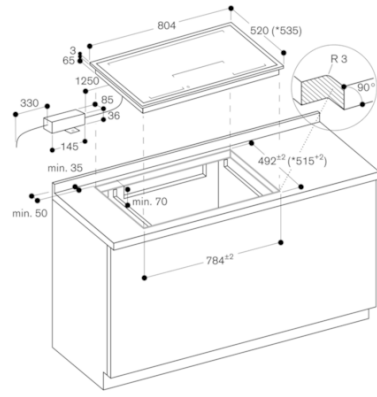
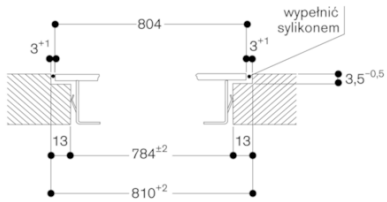
Utworzono 2019-09-24
 Strona 2

Przekrój poprzeczny



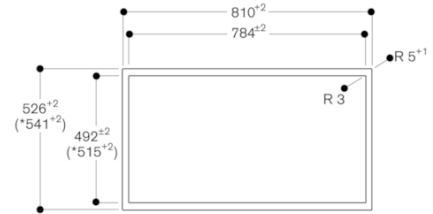
W przypadku montażu z pokrywą urządzenia lub listwą wyrównującą, zwrócić uwagę na głębsze wycięcie i szerokość rowka z przodu i z tyłu.

Przekrój podłużny

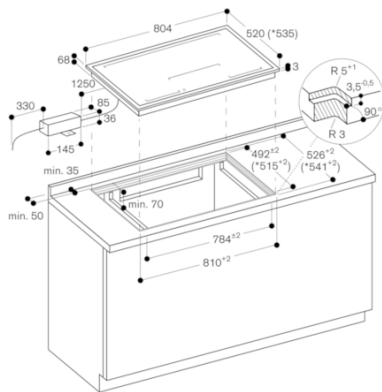


* Z listwą wyrównującą.
 Przestrzegać oddzielnych wskazówek dotyczących planowania przestrzeni.

Widok z góry



* Z listwą wyrównującą.



* Z listwą wyrównującą.
 Przestrzegać oddzielnych wskazówek dotyczących planowania przestrzeni.