



DF250141
Zmywarka z serii 200
W pełni zintegrowana
Wysokość: 81.5 cm, Szerokość: 45 cm



Optymalna ochrona delikatnego szkła poprzez suszenie w niskiej temperaturze
6 programów z aqua sensorem i 2 opcjami, Mocny i Intensywny:
Czyste i suche naczynia w 65 minut
Mycie intensywne w dolnym koszu przy jednoczesnej ochronie szkła w górnym koszu
Elastyczny sytem koszy z dodatkową szufladą na sztućce dla zapewnienia jak najlepszego załadunku
Wskaźnik pozostałego czasu programu wyświetlany na podłodze
Jasne oświetlenie wnętrza
Bardzo cicha: 44 dB
Klasa efektywności energetycznej A+++

Obsługa
Wyświetlacz ze wskaźnikiem czasu, elektroniczny wskaźnik braku soli i nabyliczaczka, wskaźnik dopływu wody. Programowanie czasu startu do 24 h
Wskaźnik końca pracy.
Pozostały czas do końca programu

Informacje techniczne
Jasne oświetlenie wnętrza
Technologia ochrony szkła Zeolith
Aqua sensor
Sensor załadunku
Automatyczne rozpoznawanie detergentu
Elektroniczna regeneracja
Wymiennik ciepła.
Przepływowy ogrzewacz wody
3-częściowy system samoczyszczących filtrów
Soft lock

Programy
6 programów:
Auto 65 °C - 75 °C
Auto 45 °C - 65 °C
Auto 35 °C - 45 °C
Standard Eco 50 °C
Szybki 45 °C (29 min.)
Zmywanie wstępne
2 funkcje dodatkowe:
Power
Intensywna

Wyposażenie
System kosza Flex.
Kosz na sztućce.
Górny kosz: regulacja górnego kosza Rackmatic w trzech poziomach, możliwość regulacji wysokości co 5 cm. 3 elementy składane. 1 półka na filiżanki.
Kosz dolny: 4 elementy składane. 1 półka na filiżanki. Specjalny uchwyt na kieliszki.
Kosz na sztućce.
Maksymalne rozmiary naczyń (górny / dolny koszy)
19/25, 16,5 / 27,5 lub 14/31 cm.
Pojemność: 10 kompletów naczyń

Efektywność urządzenia
Zużycie wody od 9.5 l
Zużycie energii od 0.66 kWh
Poziom hałas: 44 dB (re 1 pW)

Wskazówki projektowe
Regulowana wysokość nóżek
Głębokość cokołu 90 mm
Aby wyświetlić pozostały czas do końca programu, musi zostać zachowana określona grubość cokołu (40mm + grubość frontu meblowego)
Maksymalna wysokość cokołu musi być zmniejszona o 30 mm w celu zapewnienia optymalnego wyświetlania pozostałego czasu do końca programu

Cechy
Nowa klasa efektywności energetycznej D
Pobór energii na 100 cykli programu Eco (UE 2017/1369)
67
Liczba standardowych kompletów naczyń
10
Zużycie wody w litrach na cykl programu Eco (UE 2017/1369)
9,5
Czas trwania programu Eko (UE 2017/1369)
3:15
Poziom emitowanego hałasu (UE 2017/1369)
44
Klasa emitowanego hałasu (UE 2017/1369)
B
Typ budowy
Do zabudowy
Wysokość zdejmowanego górnego blatu (mm)
0
Wymiary urządzenia (mm)
815 x 448 x 550
Wymagana przestrzeń instalacyjna (WxSxG)
815-875 x 450 x 550
Świadectwa homologacji
CE, VDE
Głębokość urządzenia przy drzwiach otwartych pod kątem 90 ° (mm)
1150
Nóżki o regulowanej wysokości
tak- wszystkie od frontu
Maksymalna wysokość regulowanych nóżek (mm)
60
Regulacja cokołu
Wysokość / głębokość
Masa netto (kg)
40,745
Masa brutto (kg)
42,5
Moc przyłączeniowa (W)
Natężenie (A)
10
Napięcie (V)
220-240
Częstotliwość (Hz)
50; 60
Długość kabla przyłączeniowego (cm)
175
Rodzaj wtyczki
Wtyczka Schuko/Gardy z uziemieniem
Długość węża doprowadzającego (cm)
165
Długość węża odprowadzającego (cm)
205
Kod EAN
4242006261580
Sposób instalacji
W pełni zintegrowane

Właściwości poboru i połączenia

Utworzono 2021-11-23
Strona 1

Dostępne kolory

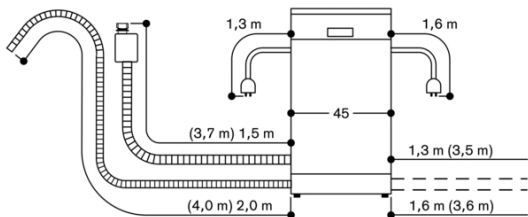
DF250141
W pełni zintegrowana
Wysokość: 81.5 cm, Szerokość: 45 cm

Zintegrowane wyposażenie dodatkowe
1 x spryskiwacz blach do pieczenia.

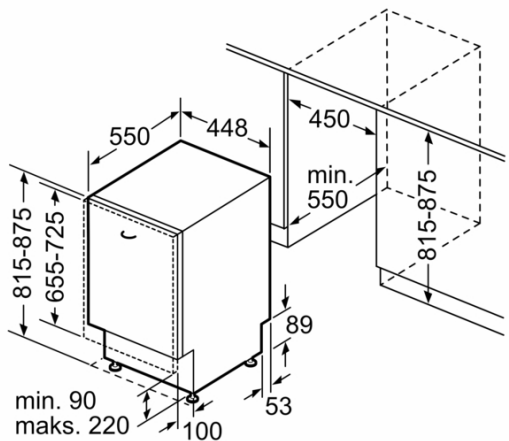
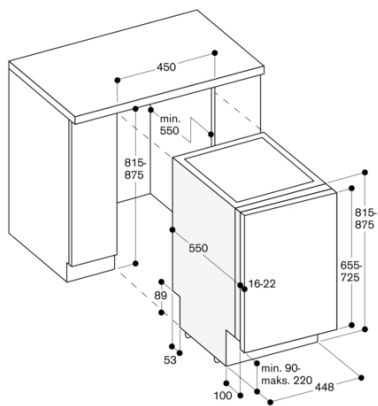
Regulacja tylnych nóżek od frontu
Obciążenie drzwi do 7.5 kg.
Wymiar frontu meblowego zależy od wysokości cokołu pozostałych mebli

Dane techniczne / Podłączenie
Kabel podłączeniowy z wtyczką
Podłączenie wody, średnica przyłącza 3/4"
Możliwość podłączenia do ciepłej lub zimnej wody.

Wymiary przyłączeniowe do zmywarek o szerokości 45 cm



() Wartości z zestawem przedłużającym



wymiary w mm