



RB472305



Wyposażenie dodatkowe

RA430100 :

RA450012 :

Wyposażenie dodatkowe

RA460030:

Element łączący fronty

RA425110:

Uchwyt

RA425710:

Uchwyt

Chłodziarko-zamrażarka Vario Seria 400 213.4 x 76.2 cm

RB472305

Wnętrze ze stali nierdzewnej z solidnymi antracytowymi elementami aluminiowymi
Ciepłe białe i pozbawione odbłasków punkty świetlne LED

Asystent otwarcia drzwi z dwiema opcjami:

1. Funkcja "push-to-open" do integracji z frontem mebli bez uchwytów

2. Funkcja pull-to-open, aby ułatwić otwieranie drzwi za pomocą uchwytu

Płaskie drzwi wewnętrzne ze stali nierdzewnej, o pełnej wysokości

Prawie niewidoczny system szyn do półek i półek na drzwi zapewniający elastyczne pozycjonowanie

Półki z litego antracytowego aluminium

1 szuflada świeżości chłodząca temperatura bliska 0 ° C z ręcznie regulowaną temperaturą i jedną szufladą świeżości z ręcznie regulowaną wilgotnością

Zintegrowana kostkarka do lodu ze stałym przyłączem wody

W pełni wysuwana szuflada zamrażarki z praktycznym przegrodą w kolorze antracytu

Dotykowy wyświetlacz TFT

Pojemność całkowita 452 l

Obsługa

Dotykowy wyświetlacz TFT

Czytelne wyświetlanie tekstu

Informacje techniczne

Dynamiczna dystrybucja zimnego powietrza

Automatyczne odszranianie

Amortyzowane zamykanie drzwi

Aktywny filtr węglowy

Status spoczynku, certyfikat Star-K

Gdy aktywny jest tryb wakacyjny urządzenie można otworzyć tylko za pomocą uchwytu.

Alarm "otwartych drzwi" i zakłóceń

Integracja z siecią domową dla usług serwisowych (Home Connect) przez WiFi.

Korzystanie z funkcji Home Connect zależy od usług Home Connect, które nie są dostępne w każdym kraju. Więcej informacji można uzyskać pod adresem home-connect.com.

Chłodziarka

Technologia No-Frost z szybkim chłodzeniem
Regulacja temperatury od +2 °C do +8 °C.

2 półki z bezpiecznego szkła, białe szkło, indywidualnie regulowana wysokość.

1 zintegrowana półka z satynowym szkłem.

System płaskich drzwi z całkowicie elastycznym ustawianiem półek drzwiowych.

3 półki na drzwiach o regulowanym położeniu, w tym 1 wyjątkowo głęboka

Całkowita pojemność netto wszystkich komór chłodziarki 316 l.

Strefa świeżości (około 0 °C)

1 w pełni wysuwana szuflada chłodząca temp. bliska 0 ° C z przezroczystym frontem, podświetlana.

Amortyzowany system zamykania.

Temperaturę można regulować ręcznie.

Idealna do mięsa, ryb i drobiu.

Strefa świeżości

1 w pełni wysuwana szuflada z przezroczystym frontem, podświetlana.

Amortyzowany system zamykania.

Wilgotność można regulować ręcznie.

Idealna dla warzyw i owoców

Zamrażarka

Technologia No-frost z szybkim zamrażaniem do -30 °C.

Regulacja temperatury od -14 °C do -24 °C *(***) komora zamrażania

Zdolność zamrażania 14 kg /24 h.

Zdolność przechowywania w przypadku awarii 13 h.

2 w pełni wysuwane szuflady.

Oświetlenie wnętrza z 2 punktami świetlnymi LED, ciepłe, białe światło.

Pojemność netto 136 l

Kostkarka do lodu

Kostkarka zintegrowana, ze stałym przyłączem wody

Filtr wody, zintegrowany z kratką wentylacyjną.

Wskaźnik nasycenia wyświetlany na ekranie dotykowym TFT.

Możliwość wyłączenia przyciskiem

Produkcja lodu ok. 1.7 kg/24h

Wyjmowany pojemnik na lód o pojemności ok. 3 kg

Efektywność urządzenia

Klasa efektywności energetycznej E w skali od A do G.

Zużycie energii 295 kWh/rok.

Poziom hałasu 42 dB (A) re 1 pW.

Wskazówki projektowe

Płaskie zawiasy

Drzwi zamocowane prawostronnie z możliwością zamiany strony

Kąt otwarcia drzwi 115°, możliwość blokady 90°

Maksymalna waga frontu:

Drzwi 41 kg.

Szuflada 10 kg.

Zawór zamykający musi znajdować się obok urządzenia i być stale dostępny

Przy ciśnieniu wody 0,8 MPa (8 bar) konieczna jest instalacja reduktora ciśnienia między przyłączem wody a węzłem.

Dane techniczne / Podłączenie

Moc przyłączeniowa 0.300 kW.

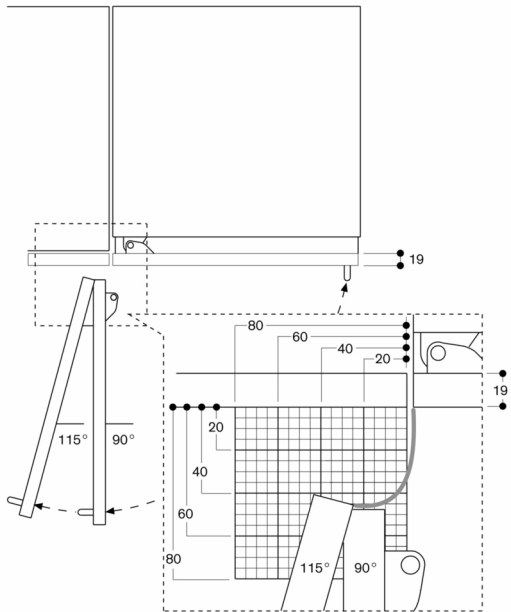
Kabel przyłączeniowy 3.0 m

Stałe podłączenie do wody

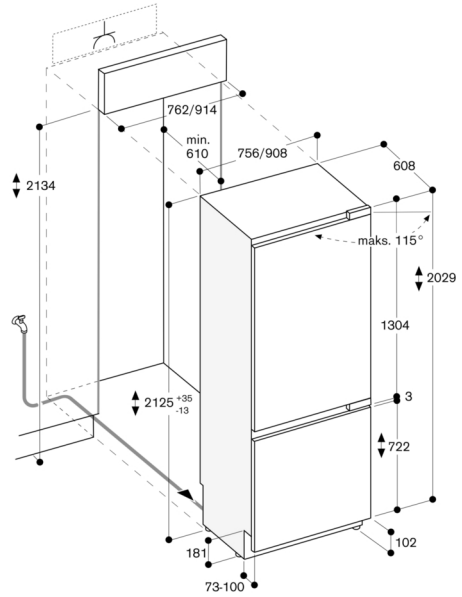
Wąż o długości 2.0 m, przekrój 3/4" do stałego podłączenia wody

Ciśnienie wody od 2 do 8 bar

Kąt otwarcia drzwi

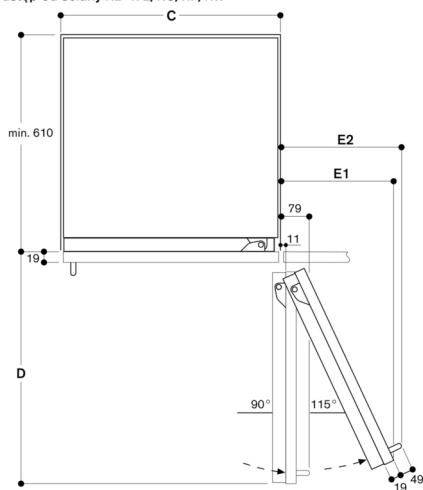


Wymiary odległości dla prawidłowego działania zawiasów i koniecznej odległości do sąsiadujących mebli i ich uchwytów, w zależności od grubości frontu można pobrać z rysunku. Na rysunku podana została grubość frontu mebli rzędu 19 mm.



Maksymalne wymiary drzwi uwzględniają szczelinę 3 mm.

Odstęp od ściany RB 472/RC/RF/RW

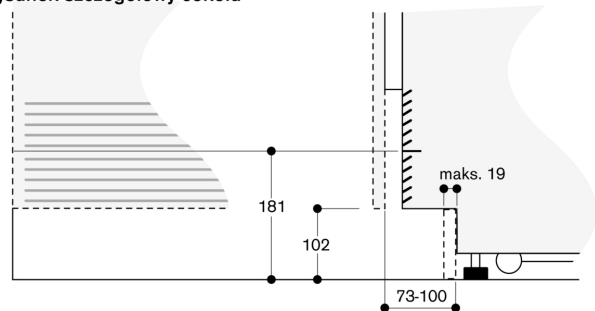


Szerokość wnętrza

C	D	E1	E2
457 mm	525 mm	235 mm	265 mm
610 mm	677 mm	299 mm	330 mm
762 mm	830 mm	364 mm	395 mm
914 mm	980 mm	428 mm	460 mm

Na rysunku uwzględniono grubość frontu mebla wynoszącą 19 mm oraz wysokość uchwytu meblowego Gaggenau 49 mm.

Rysunek szczegółowy cokołu



W odniesieniu do standardowej wysokości urządzenia, wysokość listwy cokołowej wynosi 102 mm. Maksymalna grubość listwy cokołowej wynosi 19 mm.

