



Dostępne kolory

RB492304

Strefa świeżości z temperaturą bliską 0 °C

Urządzenie do zabudowy, w pełni zintegrowane

Zintegrowane wyposażenie dodatkowe

1 x zamykany pojemnik na jajka.

1 x pojemnik na kostki lodu (okrągłe).

RB492304

Chłodziarko-zamrażarka z serii Vario 400

Strefa świeżości z temperaturą bliską 0 °C

Urządzenie do zabudowy, w pełni zintegrowane

Wymiary wnętrza do zabudowy: (W x S) 213.4 cm x 91.4 cm

Komora chłodząca z jednymi drzwiami A++ regulowaną w pełni szufladą chłodzącą

Wnętrze ze stali nierdzewnej z solidnymi antracytowymi elementami aluminiowymi

Ciepłe białe i pozbawione odbłasków punkty świetlne LED
Asystent otwarcia drzwi z dwiema opcjami:

1. Funkcja "push-to-open" do integracji z frontem mebli bez uchwytów
 2. Funkcja pull-to-open, aby ułatwić otwieranie drzwi za pomocą uchwytu
- Płaskie drzwi wewnętrzne ze stali nierdzewnej, o pełnej wysokości
Prawie niewidoczny system szyn do półek i półek na drzwi zapewniający elastyczne pozycjonowanie
Półki z litego antracytowego aluminium
1 szuflada świeżości chłodząca temperatura bliska 0 °C z ręcznie regulowaną temperaturą i jedną szufladą świeżości z ręcznie regulowaną wilgotnością
Zintegrowana kostkarka do lodu ze stałym przyłączem wody
W pełni wysuwana szuflada zamrażarki z praktycznym przegrodą w kolorze antracytu
Dotykowy wyświetlacz TFT
Pojemność netto 521 litrów

Obsługa

Dotykowy wyświetlacz TFT
Czytelne wyświetlanie tekstu

Informacje techniczne

Dynamiczna dystrybucja zimnego powietrza
Automatyczne odszranianie
Aktywny filtr węglowy
Status spoczynku, certyfikat Star-K
Gdy aktywny jest tryb wakacyjny urządzenie można otworzyć tylko za pomocą uchwytu.
Alarm "otwartych drzwi" i zakłóceń
Integracja z siecią domową dla usług serwisowych (Home Connect) przez WiFi.
Korzystanie z funkcji Home Connect zależy od usług Home Connect, które nie są dostępne w każdym kraju. Więcej informacji można uzyskać pod adresem home-connect.com.

Chłodziarka

Technologia No-Frost z szybkim chłodzeniem
Regulacja temperatury od +2 °C do +8 °C.

3 półki z bezpiecznego szkła, białe szkło, w 2 można indywidualnie regulować wysokość.
4 punkty świetlne LED z ciepłym białym, nieoślepiającym światłem w obszarze chłodziarki i szuflady
System płaskich drzwi z całkowicie elastycznym ustawianiem półek drzwiowych.
3 półki na drzwiach o regulowanym położeniu, w tym 1 wyjątkowo głęboka
Pojemność netto 347 l

Strefa świeżości (około 0 °C)

1 w pełni wysuwana szuflada chłodząca temp. bliska 0 °C z przezroczystym frontem, podświetlana.
Temperaturę można regulować ręcznie.
Idealna do mięsa, ryb i drobiu.
Pojemność netto 34 l

Strefa świeżości

1 w pełni wysuwana szuflada z przezroczystym frontem, podświetlana.
Wilgotność można regulować ręcznie.
Idealna dla warzyw i owoców

Zamrażarka

Cechy

Nowa klasa efektywności energetycznej E

Średni roczny pobór energii w kilowatogodzinach (kWh/rok) 326

Suma objętości komór mrozących 166

Suma objętości komór schładzania 389

Poziom emitowanego hałasu 42

Klasa emitowanego hałasu

Typ budowy

Do zabudowy

Warianty ramek dekoracyjnych

Brak możliwości instalacji ramek dekoracyjnych

Wysokość (mm)

2125

Szerokość urządzenia (mm)

908

Głębokość (mm)

608

Wymagana przestrzeń instalacyjna (WxSxG)

2134.0 x 914.0 x 610

Masa netto (kg)

214,200

Moc przyłączeniowa (W)

300

Natężenie (A)

10

Zawiasy

Prawostronnie z możliwością zamiany stron

Napięcie (V)

220-240

Częstotliwość (Hz)

50-60

Świadectwa homologacji

CE, VDE

Długość kabla przyłączeniowego (cm)

300

Czas przechowywania w przypadku awarii

17

Ilość agregatów

2

Ilość niezależnych układów chłodzenia

2

Wewnętrzny wentylator

Tak

Zamienna strona zawiasów

Tak

Ilość półek z regulacją wysokości w chłodziarce

2

Stelaż na butelki

Nie

Capacity of Water Tank [l]

Kod EAN

4242006262105

Marka

Gaggenau

Nazwa serii

RB492304

System mrożenia bezszronowego

Chłodziarka i zamrażalnik

Sposób zabudowy

Nie dotyczy

Właściwości poboru i połączenia

Utworzono 2021-08-26

Strona 1

Technologia No-frost z szybkim zamrażaniem do -30 °C.
Regulacja temperatury od -14 °C do -24 °C

*(***) komora zamrażania
Zdolność zamrażania: 16 kg/24 h
Zdolność przechowywania w przypadku awarii: 17 h.

2 w pełni wysuwane szuflady.
Oświetlenie wnętrza z 2 punktami świetlnymi LED, ciepłe, białe światło.
Pojemność netto 140 l

Kostkarka do lodu

Kostkarka zintegrowana, ze stałym przyłączem wody

Filtr wody, zintegrowany z kratką wentylacyjną.

Możliwość wyłączenia przyciskiem

Produkcja lodu ok. 1.6 kg/24h

Wyjmowany pojemnik na lód o pojemności ok. 3 kg

Efektywność urządzenia

Klasa efektywności energetycznej A++ w zakresie klas efektywności energetycznej od A+++ do D.

Zużycie energii 347 kWh/rok

Poziom hałasu 42 dB (re 1 pW).

Wskazówki projektowe

Płaskie zawiasy

Drzwi zamocowane prawostronnie z możliwością zamiany strony

Kąt otwarcia drzwi 115°, możliwość blokady 90°

Maksymalny ciężar frontu:

Drzwi 47 kg.

Szuflada 10 kg.

Zawór zamykający musi znajdować się obok urządzenia i być stale dostępny

Przy ciśnieniu wody 0,8 MPa (8 bar) konieczna jest instalacja reduktora ciśnienia między przyłączem wody a węzłem.

Dane techniczne / Podłączenie

Moc przyłączeniowa 0.300 kW.

Kabel przyłączeniowy 3.0 m

Stałe podłączenie do wody

Wąż o długości 2.0 m, przekrój 3/4" do stałego podłączenia wody

Ciśnienie wody od 2 do 8 bar

GAGGENAU

RB492304

Chłodziarko-zamrażarka z serii Vario
400

Strefa świeżości z temperaturą bliską
0°C

Urządzenie do zabudowy, w pełni
zintegrowane

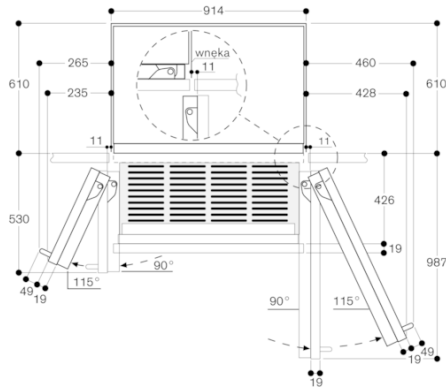
Wymiary wnętrza do zabudowy: (W x S)
213.4 cm x 91.4 cm

Komora chłodząca z jednymi drzwiami
i jedną wysuwaną w pełni szufladą
zamrażającą

Utworzono 2021-08-26

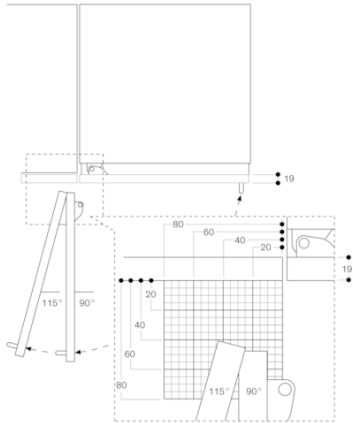
Strona 2

Odstęp od ściany RB 492/RV 492

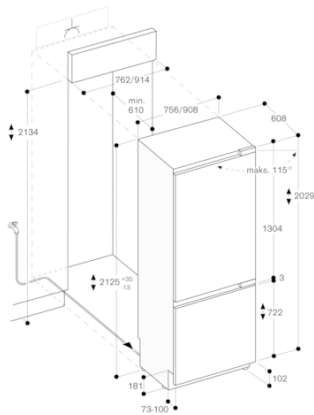


Podstawę rysunku stanowi grubość frontu mebli wynosząca 19 mm
oraz wysokość uchwytu do mebli marki Gaggenau wynosząca 49 mm.

Kąt otwarcia drzwi

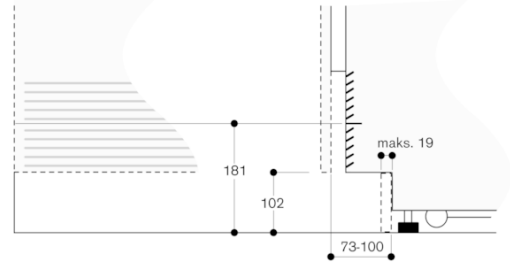


Wymiary odległości dla prawidłowego działania zawiasów i koniecznej
odległości do sąsiadujących mebli i ich uchwytów, w zależności od grubości
frontu można pobrać z rysunku. Na rysunku podana została grubość frontu
mebli rzędu 19 mm.

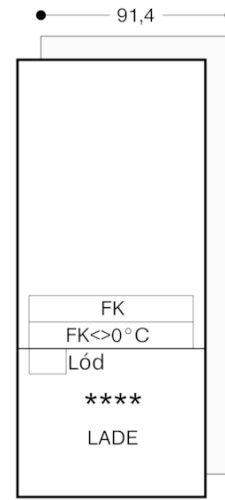


Maksymalne wymiary drzwi uwzględniają szczelinę 3 mm.

Rysunek szczegółowy cokołu



W odniesieniu do standardowej wysokości urządzenia, wysokość
listwy cokołowej wynosi 102 mm. Maksymalna grubość listwy
cokołowej wynosi 19 mm.



GAGGENAU