



Dostępne kolory

VL040115

Panel sterujący ze stali szlachetnej

Szerokość 8,5 cm

VL040115

Wyciąg blatowy seria 200-listwy

Panel sterujący ze stali szlachetnej

Szerokość 8,5 cm

Element wydłużający

Wyciąg powietrza w obiegu zamkniętym/otwartym ze zdalną jednostką wentylacyjną AR 403/413 121

Element wentylujący zintegrowany z powierzchnią blatu kuchennego
Wysoco wydajny system wentylacji na płycie grzewczej
Minimalny nakład projektowy i prosta instalacja recyrkulacji powietrza

Wydajność

Poziom mocy zależy od zastosowanego silnika

Wyposażenie

Kratka filtra nadaje się do zmywania.
Metalowy filtr przeciw tłuszczowy
Łącznik kanałów nie dołączony

Dane techniczne / Podłączenie

Długość kabla z wtyczką 2,0 m

Cechy

Nazwa linii

Kolor komina

Klasyfikacja

Świadectwa homologacji

Australia Standards, CE, Eurasian, G-Mark, Ukraine, VDE

Długość kabla przyłączeniowego (cm)
200

Wymagana przestrzeń instalacyjna (WxSxG)

320mm x 78.0mm x 490mm

Wysokość komina (mm)

Wysokość urządzenia, bez komina (mm)

Minimalna odległość od płyty elektrycznej

Minimalna odległość od płyty gazowej

Masa netto (kg)

1,335

Rodzaj sterowania

Ilość poziomów prędkości

Maksymalny przepływ powietrza w obiegu otwartym (m³/h)

Maksymalny przepływ powietrza w trybie boost w obiegu zamkniętym (m³/h)

Maksymalny przepływ powietrza w obiegu zamkniętym (m³/h)

Maksymalny przepływ powietrza w trybie boost w obiegu otwartym (m³/h)

Ilość lamp

Poziom hałasu (db(A) re 1 pW)

Średnica wylotu powietrza (mm)

150

Materiał filtra przeciw tłuszczowego

Aluminium z możliwością mycia

Kod EAN

4242006239794

Właściwości poboru i połączenia

Moc przyłączeniowa (W)

Natężenie (A)

10

Napięcie (V)

220-240

Częstotliwość (Hz)

50

Rodzaj wtyczki

Sposób instalacji

Do zabudowy

Utworzono 2020-02-20

Strona 1

VL040115

Wyciąg blatowy seria 200-listwy

Panel sterujący ze stali szlachetnej

Szerokość 8,5 cm

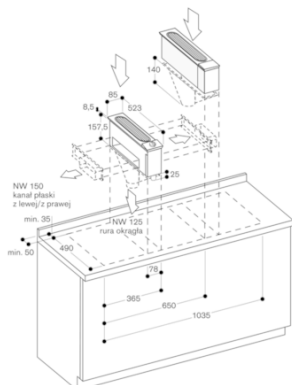
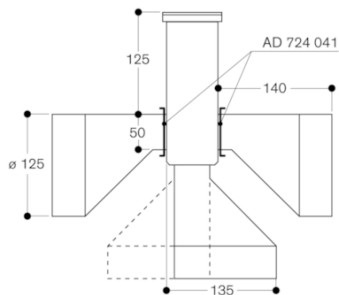
Element wydłużający

Wyciąg powietrza w obiegu zamkniętym/otwartym ze zdalną jednostką wentylacyjną AR 403/413 121

Utworzono 2020-02-20

Strona 2

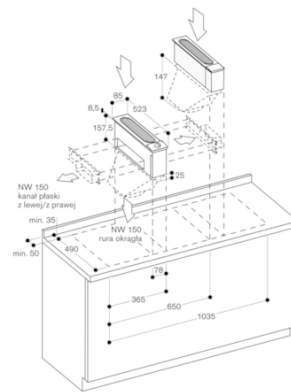
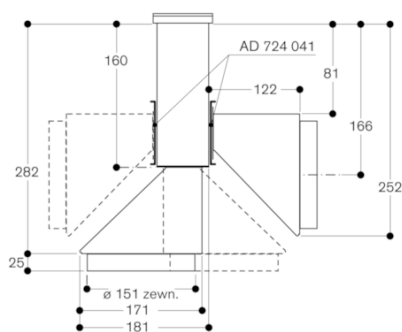
VL 040/041 z AD 724 040/041



Przyłączenie rur - kanał płaski z lewej/z prawej
NW 150 z AD 854 046

Przyłączenie rur - kanał okrągły z lewej/z prawej/na dole
NW 125 z AD 724 040

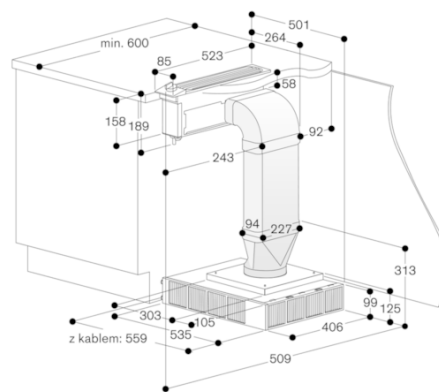
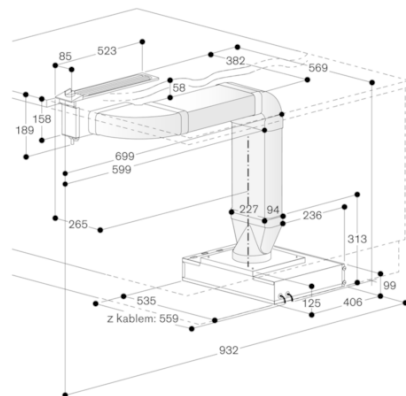
VL 040/041 z AD 724 042/041



Przyłączenie rur - kanał płaski z lewej/z prawej
NW 150 z AD 854 046

Przyłączenie rur - kanał okrągły na dole
NW 150 z AD 724 042

Przyłączenie rur - kanał okrągły z lewej/z prawej
NW 150 z AD 724 042 + AD 724 041



VL040115

Wyciąg blatowy seria 200-listwy

Panel sterujący ze stali szlachetnej

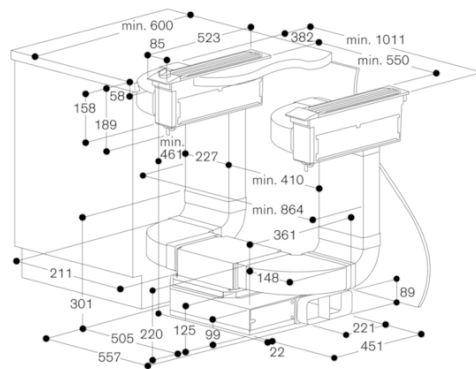
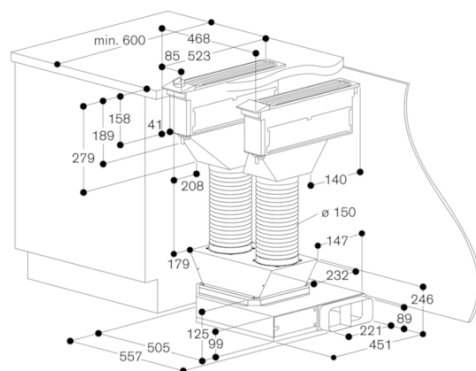
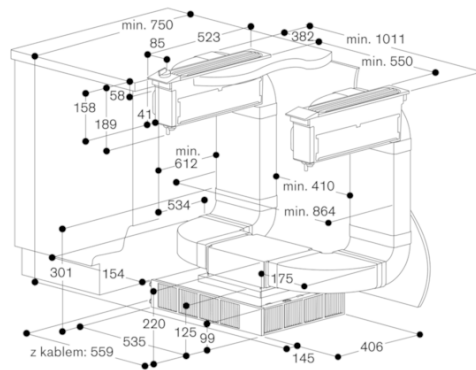
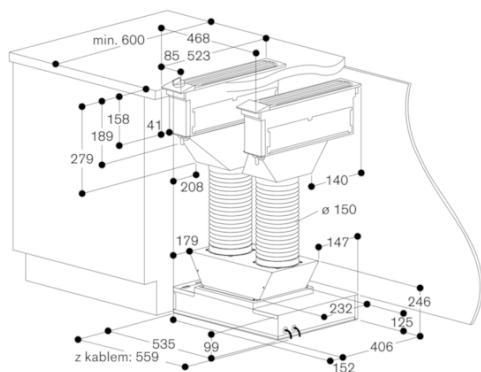
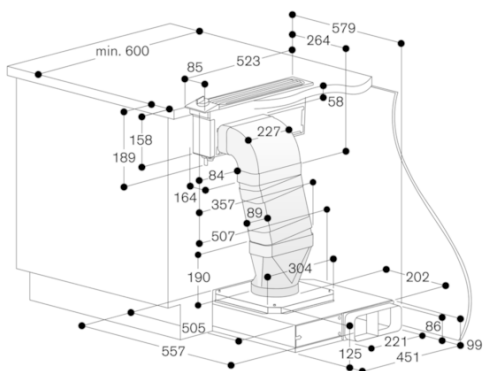
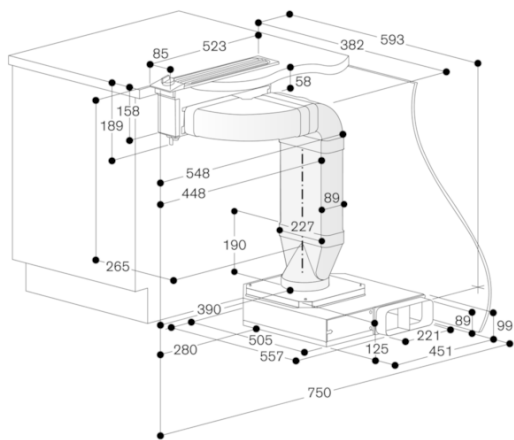
Szerokość 8,5 cm

Element wydłużający

Wyciąg powietrza w obiegu zamkniętym/otwartym ze zdalną jednostką wentylacyjną AR 403/413 121

Utworzono 2020-02-20

Strona 3



GAGGENAU