



Dostępne kolory

VL041115

Panel sterujący ze stali szlachetnej

Szerokość 8,5 cm

VL041115

Wyciąg blatowy seria 200-listwy

Panel sterujący ze stali szlachetnej

Szerokość 8,5 cm

Jednostka sterowania

Wyciąg powietrza w obiegu zamkniętym/otwartym ze zdalną jednostką wentylacyjną AR 403/413 121

Element wentylujący zintegrowany z powierzchnią blatu kuchennego
Wysoce wydajny system wentylacji na płycie grzewczej
Minimalny nakład projektowy i prosta instalacja recyrkulacji powietrza

Wydajność

Maksymalny odciąg powietrza w połączeniu ze zdalnymi jednostkami wentylatorów. Informacje zawarte w katalogu na stronach 190 i 191

Wyposażenie

Sterowanie pokrętkami
4 zakresy wydajności
Kratka filtra nadaje się do zmywania.
Metalowy filtr przeciw tłuszczowemu
Łącznik kanałów nie dołączony

Efektywność urządzenia

Wartości odnoszą się do konfiguracji ze zdalną jednostką wentylacyjną AR403121
Klasa efektywności energetycznej B
Przeciętne zużycie energii 70 kWh/rok.
Klasa efektywności wentylacji B.
Klasa efektywności filtra przeciw tłuszczowemu D.
Poziom hałasu min. 52 dB / max. 67 dB poziom standardowy.

Dane techniczne / Podłączenie

Długość kabla z wtyczką 1,5 m

Cechy

Nazwa linii

Kolor komina

Klasyfikacja

Świadectwa homologacji

Australia Standards, CE, Eurasian, G-Mark, Ukraine, VDE

Długość kabla przyłączeniowego (cm)
150

Wymagana przestrzeń instalacyjna (WxSxG)

320mm x 78.0mm x 490mm

Wysokość komina (mm)

Wysokość urządzenia, bez komina (mm)

Minimalna odległość od płyty elektrycznej

Minimalna odległość od płyty gazowej

Masa netto (kg)

2,535

Rodzaj sterowania

Mechaniczne

Ilość poziomów prędkości

4

Maksymalny przepływ powietrza w obiegu otwartym (m³/h)

440

Maksymalny przepływ powietrza w trybie boost w obiegu zamkniętym (m³/h)

Maksymalny przepływ powietrza w obiegu zamkniętym (m³/h)

Maksymalny przepływ powietrza w trybie boost w obiegu otwartym (m³/h)

Ilość lamp

Poziom hałasu (dB(A) re 1 pW)

67

Średnica wylotu powietrza (mm)

150

Materiał filtra przeciw tłuszczowemu

Aluminium z możliwością mycia

Kod EAN

4242006239770

Właściwości poboru i połączenia

Moc przyłączeniowa (W)

Natężenie (A)

10

Napięcie (V)

220-240

Częstotliwość (Hz)

50

Rodzaj wtyczki

Sposób instalacji

Do zabudowy

Utworzono 2020-02-20

Strona 1

VL041115

Wyciąg blatowy seria 200-listwy

Panel sterujący ze stali szlachetnej

Szerokość 8,5 cm

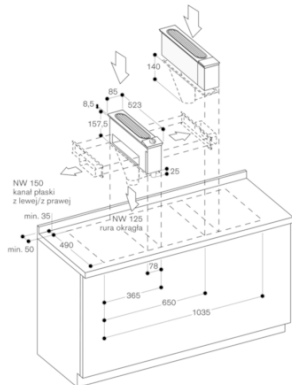
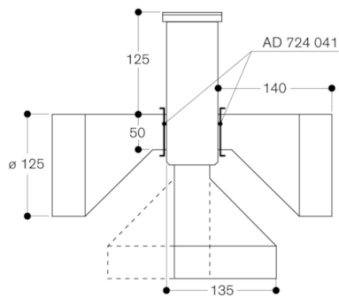
Jednostka sterowania

Wyciąg powietrza w obiegu zamkniętym/otwartym ze zdalną jednostką wentylacyjną AR 403/413 121

Utworzono 2020-02-20

Strona 2

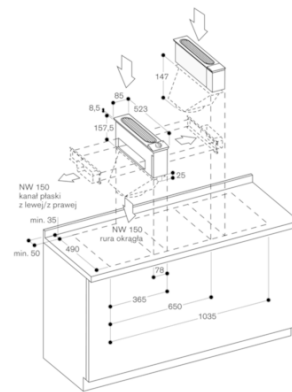
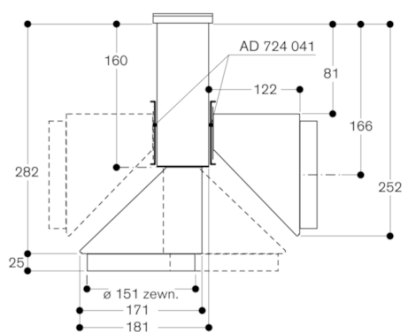
VL 040/041 z AD 724 040/041



Przyłączenie rur - kanał płaski z lewej/z prawej
NW 150 z AD 854 046

Przyłączenie rur - kanał okrągły z lewej/z prawej/na dole
NW 125 z AD 724 040

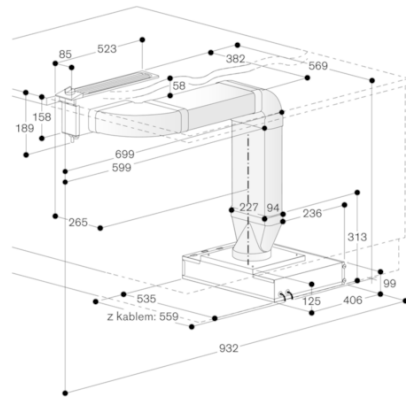
VL 040/041 z AD 724 042/041



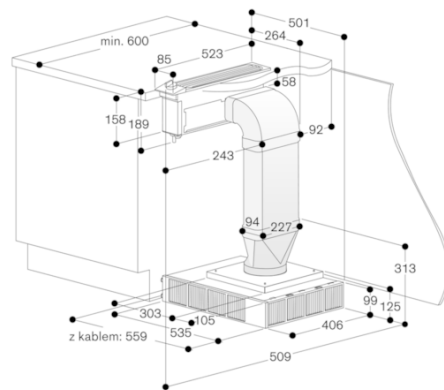
Przyłączenie rur - kanał płaski z lewej/z prawej
NW 150 z AD 854 046

Przyłączenie rur - kanał okrągły na dole
NW 150 z AD 724 042

Przyłączenie rur - kanał okrągły z lewej/z prawej
NW 150 z AD 724 042 + AD 724 041



z kablem: 559



z kablem: 559

VL041115

Wyciąg blatowy seria 200-listwy

Panel sterujący ze stali szlachetnej

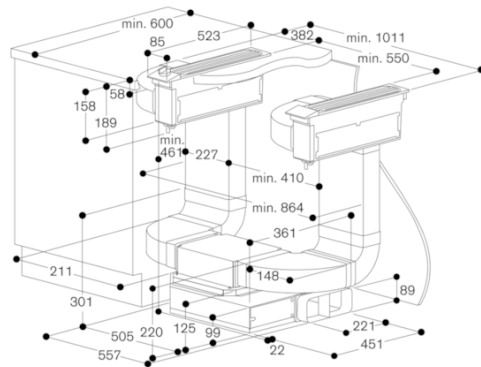
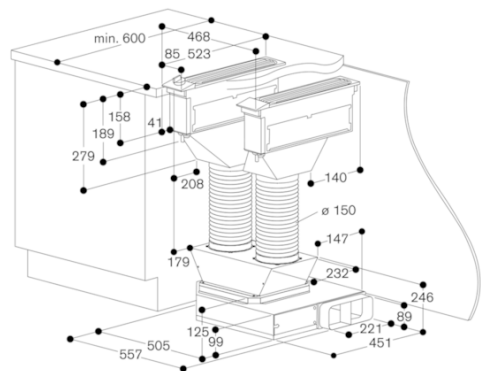
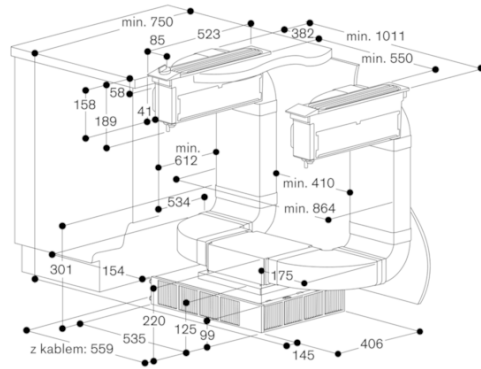
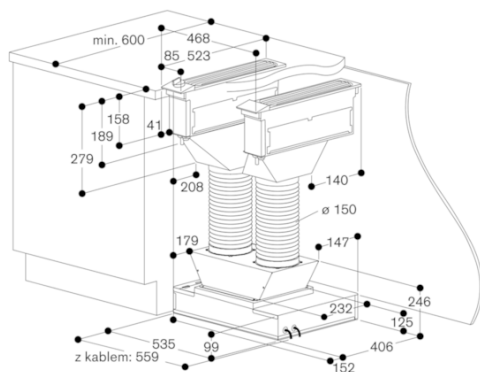
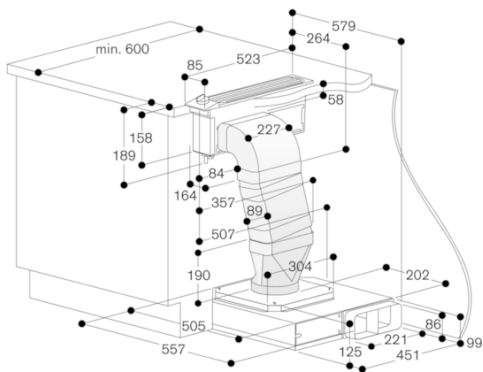
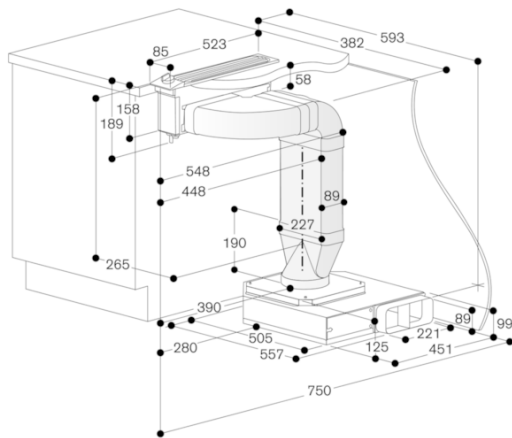
Szerokość 8,5 cm

Jednostka sterowania

Wyciąg powietrza w obiegu
zamkniętym/otwartym ze zdalną
jednostką wentylacyjną AR 403/413 121

Utworzono 2020-02-20

Strona 3



GAGGENAU