



#### Cores disponíveis

**RB472304**  
Compartimento próximo dos 0° C  
Totalmente integrável

#### Acessórios incluídos

1 x Recipiente de ovos com tampa.  
1 x Colher para cubos de gelo.

#### Acessórios opcionais

**RA430100**  
Recipiente de armazenamento em antracite com tampa transparente  
**RA450000**  
Filtro de partículas.  
**RA450010**  
Filtro de carvão activo para sistema de filtragem de água integrado com indicação do grau de saturação

#### Installation Accessories

**RA421712**  
Frontal da porta em aço inox com pega  
**RA423340**  
Vedantes laterais, 2 peças, para RY e RB.  
**RA425110**  
Pega longa em aço inox  
**RA425710**  
Pega curta em aço inox  
**RA428712**  
Painéis de portas de aço inoxidável, sem puxador  
**RA460000**  
Acessório para instalação side by side. Não é necessário se os aparelhos estiverem instalados a mais de 160 mm um do outro. Incluído na entrega para RF e RW.  
**RA460013**  
Elemento de aquecimento lateral adicional 230 V. Necessário se os aparelhos estiverem instalados a mais de 16 mm e a menos de 160 mm ao lado um do outro e em situações de integrar em ambientes muito húmidos. Não é necessário nas instalações de aparelhos com mais de 160 mm de distancia entre aparelhos.  
**RA460030**  
Elemento de ligação para frontais verticais divididos (combinação de aparelhos de refrigeração e congelação com uma porta)  
**RA464710**  
Grelha de entrada de ar em inox

#### RB472304

**Combinado Vario Série 400**  
Compartimento próximo dos 0° C  
Totalmente integrável  
Largura do nicho: 76.2 cm, altura do nicho: 213.4 cm  
Zona de arrefecimento de uma porta e uma gaveta de congelação completamente extensível

Interior em aço inoxidável com elementos sólidos de alumínio em antracite  
Luz branca em LED sem brilho  
Assistente de abertura de porta com duas opções:  
1. Função push-to-open para integração na frente de móveis sem puxador  
2. Função pull-to-open para facilitar a abertura da porta usando o puxador  
Interior da porta plana em aço inoxidável  
Sistema quase invisível para posicionamento flexível das prateleiras  
Suporte da porta sólido em alumínio antracite  
1 gaveta perto de 0 ° C com temperatura ajustável manualmente e uma gaveta de arrefecimento fresh com humidade ajustável manualmente  
Dispensador de gelo integrado com ligação permanente à água  
Gaveta do congelador completamente extensível com divisor em antracite  
Visor TFT touch  
Volume útil 418 litros

#### Manuseamento

Comandos touch TFT.  
Textos claros.

#### Características técnicas

Refrigeração dinâmica com sistema Multi-Air-Flow.  
Descongelação automática com evaporação da água.  
Filtro do ar de carvão activo.  
Modo de descanso certificado pela Start-K.  
Quando o modo descanso está ativo, o aparelho só pode ser aberto utilizando o puxador.  
Alarme em caso de porta aberta ou anomalia.  
Módulo WiFi integrado para serviços digitais (Home Connect).  
A disponibilidade do funcionamento Home Connect depende da disponibilidade do serviço de cada país.  
Os serviços Home Connect não estão disponíveis em todos os países – para mais informação consulte: [www.home-connect.com](http://www.home-connect.com)

#### Frigorífico

Tecnologia No-frost com refrigeração rápida.  
Regulação da temperatura de +2 ° C até +8 ° C.  
3 prateleiras de vidro, 2 são ajustáveis individualmente em altura.  
4 luzes brilhantes LED com luz branca quente sob o interior e gavetas.  
Porta plana com posicionamento flexível total das prateleiras da porta.  
3 prateleiras da porta reguláveis em altura.  
Volume útil 281 litros.

#### Compartimento perto de 0° C

1 gaveta totalmente extensível perto de 0 ° C com frente transparente, iluminada.  
A temperatura pode ser ajustável manualmente.  
Ideal para carne, peixe e pasteleria  
Volume útil 27 litros.  
Sistema de fecho de porta amortizado.

#### Compartimento Fresh

1 gaveta totalmente extensível com frente transparente, iluminada.  
Humidade pode ser ajustada manualmente

#### Características

**Tipo de construção**  
Encastrar  
**Opções do painel da porta**  
Impossível  
**Altura (mm)**  
2125  
**Largura do produto sem pegas desmontado em mm.**  
756  
**Profundidade (mm)**  
608  
**Medidas do nicho para instalação(mm)**  
2134.0 x 762.0 x 610  
**Peso líquido (kg)**  
193,033  
**Classificação da ligação (W)**  
300  
**Corrente (A)**  
10  
**De que lado está montada a porta?**  
Direita reversível  
**Voltagem (V)**  
220-240  
**Frequência (Hz)**  
50-60  
**Certificados de aprovação**  
CE, VDE  
**Comprimento do cabo de alimentação eléctrica (cm)**  
300  
**Consumo de energia (kWh)**  
**Consumo total de energia anual (kWh/a)**  
**Capacidade líquida do frigorífico (l)**  
**Capacidade líquida do congelador (l)**  
**Capacidade de congelação (kg)**  
**Autonomia em caso de falha de energia (h)**  
17  
**Número de compressores**  
2  
**N.º de circuitos de frio independentes**  
2  
**Ventilador interior da secção do frigorífico**  
Sim  
**Sentido de abertura da porta reversível**  
Sim  
**Número de prateleiras ajustáveis no compartimento de refrigeração**  
2  
**Prateleiras para garrafas**  
Não  
**Capacity of Water Tank [l]**  
**Código EAN**  
4242006262099  
**Marca**  
Gaggenau  
**Nome do produto / Código comercial**  
RB472304  
**Classe de Eficiência Energética - (2010/30/EC)**  
**Consumo de energia anual (kWh/annum) - NOVO (2010/30/EC)**  
301,00  
**Capacidade líquida do frigorífico (l) - novo (2010/30/EC)**  
308  
**Capacidade líquida do congelador (l) - novo (2010/30/EC)**  
110  
**Sistema de descongelação**  
Completo  
**Capacidade de congelação (kg/24h) - novo (2010/30/EC)**  
14  
**Classe climática**  
SN-T  
**Nível de ruído (dB(A) re 1 pW)**  
42  
**Tipo de instalação**  
N/D

#### Características de consumo e ligação

2021-08-26  
Page 1

Ideal para frutas e vegetais  
Sistema de fecho amortizado.

#### Congelador

Tecnologia No-frost com congelação rápida até -30°C.  
Regulação da temperatura de -14 ° C até -24 ° C.  
Congelador de 4 estrelas.  
Capacidade de congelação 14 kg em 24 h.  
Tempo de armazenamento em caso de anomalia 17 horas.  
2 gavetas totalmente extensíveis, uma no interior. Gaveta externa com extração síncrona.  
Iluminação interior com 2 pontos de luz LED, branca e quente.  
Volume útil 110 litros.

#### Dispensador de gelo

Dispensador de gelo integrado na gaveta de congelação, com ligação permanente à água.  
Filtro de partículas para entrada de água, integrado na área da grelha de ventilação.  
Possibilidade de ser desligado.  
Produção de gelo de cerca de 1.7 kg/24 horas.  
Dispensador de gelo extraível com reserva de cerca de 3 kg.

#### Dados de consumo

Classe de eficiência energética A++ numa escala de eficiência energética de A+++ a D.  
Consumo de energia: 301 kWh/ano.  
Nível de ruído: 42 db (re 1 pW).

#### Plano de instalação

Dobradiça plana.  
Sentido de abertura da porta à direita, reversível.  
Ângulo de abertura da porta até 115°; com possibilidade de fixar nos 90°.  
Peso máximo do painel da porta: Porta 41 kg.  
Gaveta 10 kg  
Prever uma válvula de retenção para a ligação de água na lateral do aparelho sempre acessível.  
Se a pressão da água superior a 0,8 MPa (8 bar), ligação da válvula de alívio de pressão entre a torneira de água e um conjunto de mangueira.

#### Dados de ligação

Potência total de ligação 0.300 kW.  
Cabo de ligação 3.0 m, com ficha.  
Entrada de água.  
Mangueira de entrada de água 2.0 m com ligação 3/4".  
Pressão da água de 2 até 8 bar.

RB472304

Combinado Vario Série 400

Compartimento próximo dos 0° C

Totalmente integrável

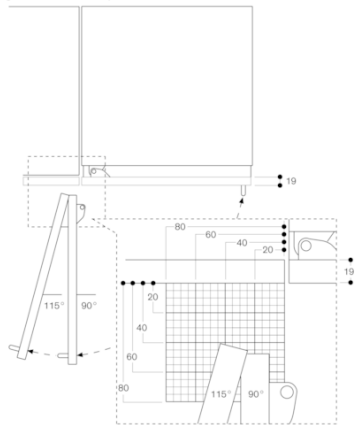
Largura do nicho: 76.2 cm, altura do nicho: 213.4 cm

Zona de arrefecimento de uma porta e uma gaveta de congelação completamente extensível

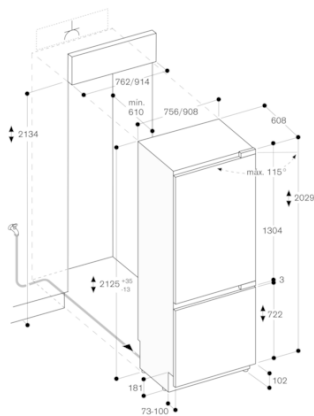
2021-08-26

Page 2

Ângulo de abertura da porta

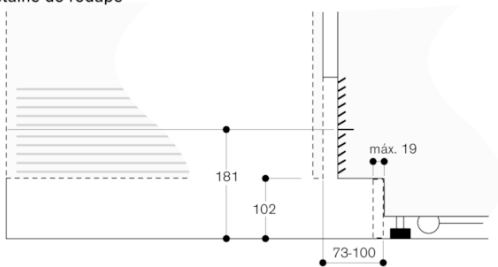


O espaço necessário para a dobradiça e as distâncias daí resultantes em relação ao móvel adjacente e as pegas dos móveis estão indicados no desenho, dependendo da espessura do painel frontal. No desenho é presumida uma espessura do painel frontal de 19 mm.



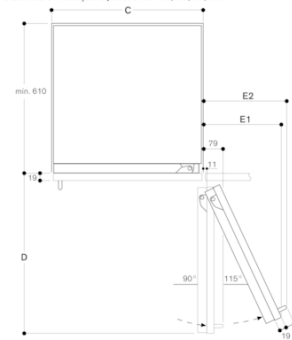
As dimensões máximas do painel frontal da porta estão concebidas para uma folga de 3 mm.

Detalhe do rodapé



Relativamente à altura padrão do aparelho, a altura do rodapé é de 102 mm. Espessura máxima do rodapé 19 mm.

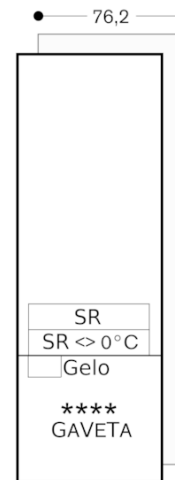
Distância em relação à parede RB 472/RC/RF/RW



Largura do nicho

C	D	E1	E2
457 mm	525 mm	235 mm	265 mm
610 mm	677 mm	299 mm	330 mm
762 mm	830 mm	364 mm	395 mm
914 mm	980 mm	428 mm	460 mm

No desenho foi considerada uma espessura do painel frontal de 19 mm, bem como a altura de um puxador de móvel Gaggenau de 49 mm.



GAGGENAU