



Cores disponíveis

RC462301
Compartimento próximo dos 0°C
Totalmente integrável

Required installation accessories

RA460000
Acessório para instalação side by side. Necessário caso os aparelhos estejam instalados puxador com puxador. Não é necessário se os aparelhos estiverem instalados a mais de 160 mm um do outro. Incluído na entrega para RF e RW.

RA460011
Resistência adicional lateral

Installation Accessories

RA421610
Frontal da porta em aço inox com pega

RA425110
Pega longa em aço inox

RA460020
Elemento de ligação para frontais verticais divididos (frontais inteiros)

RA460040
Protecção de dedos para frontais de móveis extra longos.

RA461616
Grelha de entrada de ar em inox

RC462301
Frigorífico Vario Série 400
Compartimento próximo dos 0°C
Totalmente integrável
Largura do nicho: 61 cm, altura do nicho: 213.4 cm

Interior em aço inox
Boa iluminação interior
Prateleiras da porta em alumínio maciço
Volume útil 369 litros
Gaveta de refrigeração com temperatura regulável entre 0° C e 3° C
Uma prateleira de vidro motorizada, regulável em altura mesmo carregada
Classe de eficiência energética A++

Manuseamento

Regulação electrónica da temperatura com visor digital.

Características técnicas

Frio dinâmico com sistema Multi-Airflow.
Descongelação automática com evaporação da água.
Alarme em caso de porta aberta ou anomalia.
Filtro do ar de carvão activo.

Frigorífico

Volume útil 318 litros.
Tecnologia No-frost com refrigeração rápida.
Regulação da temperatura de +2 °C até +8 °C.
4 prateleiras de vidro de segurança, 1 das quais é regulável de forma motorizada e 2 manualmente.
2 gavetas totalmente extraíveis (baixa e alta) com frontal transparente.
2 colunas de iluminação lateral.
3 prateleiras da porta reguláveis em altura.
1 prateleira da porta com tampa frontal transparente.

Compartimento perto de 0° C

Volume útil 51 litros.
Regulação automática da temperatura independente para peixe, carne ou legumes.
1 gaveta de grandes dimensões, totalmente extraível, com frontal transparente e iluminação integrada.

Dados de consumo

Consumo de energia: 133 kWh/ano.
Nível de ruído: 40 db (re 1 pW).

Plano de instalação

Dobradiça plana.
Sentido de abertura da porta à direita, reversível.
Ângulo de abertura da porta até 115°; com possibilidade de fixar nos 90°.
Peso máximo do frontal da porta 35 kg.

Dados de ligação

Potência total de ligação 0,266 kW.
Cabo de ligação 3,0 m, com ficha.
Modo de descanso certificado pela Start-K.
Classe de eficiência energética A++ numa escala de eficiência energética de A+++ a D.

Características

Tipo de construção
Encastrar

Opções do painel da porta
Impossível

Altura (mm)
2125

Largura do produto sem pegas desembalado em mm.
603

Profundidade (mm)
608

Medidas do nicho para instalação(mm)
2134.0 x 610 x 610

Peso líquido (kg)
157,205

Classificação da ligação (W)
266

Corrente (A)
10

De que lado está montada a porta?
Direita reversível

Voltagem (V)
220-240

Frequência (Hz)
50

Certificados de aprovação
CE, VDE

Comprimento do cabo de alimentação eléctrica (cm)
300

Classe de Eficiência Energética

Consumo de energia (kWh)

Consumo total de energia anual (kWh/a)

Capacidade líquida do frigorífico (l)

Capacidade líquida do congelador (l)

Capacidade de congelação (kg)

Autonomia em caso de falha de energia (h)

Número de compressores
1

N.º de circuitos de frio independentes
1

Ventilador interior da secção do frigorífico
Sim

Sentido de abertura da porta reversível
Sim

Número de prateleiras ajustáveis no compartimento de refrigeração
3

Prateleiras para garrafas
Não

Capacity of Water Tank [l]

Código EAN
4242006217518

Características de consumo e ligação

Marca
Gaggenau

Nome do produto / Código comercial
RC462301

Classe de Eficiência Energética - (2010/30/EC)
A++

Consumo de energia anual (kWh/annum) - NOVO (2010/30/EC)
133,00

Capacidade líquida do frigorífico (l) - novo (2010/30/EC)
369

Capacidade líquida do congelador (l) - novo (2010/30/EC)
0

Sistema de descongelação
Completo

Autonomia em caso de falha de energia (h)

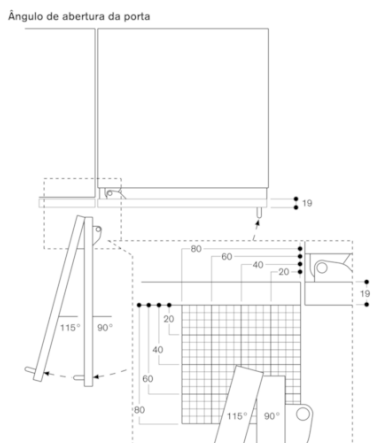
Capacidade de congelação (kg/24h) - novo (2010/30/EC)
0

Classe climática
SN-T

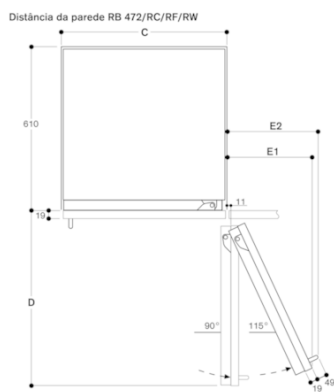
Nível de ruído (dB(A) re 1 pW)
40

Tipo de instalação
N/D

2019-05-17
Page 1



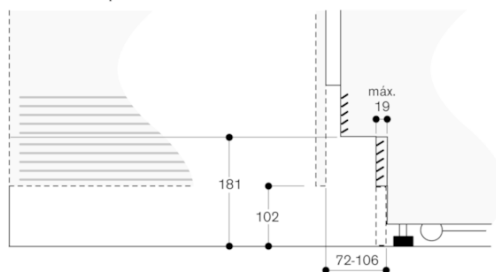
O espaço necessário para a dobradiça e as distâncias dos resultantes em relação ao móvel adjacente e às pegas dos móveis estão indicados no desenho, dependendo da espessura do painel frontal. No desenho é presumida uma espessura do painel frontal de 19 mm.



Largura do nicho	D	E1	E2
457 mm	525 mm	235 mm	265 mm
610 mm	677 mm	299 mm	330 mm
762 mm	830 mm	363 mm	395 mm

O desenho teve por base uma espessura do painel frontal de 19 mm e a altura de um puxador de móvel da Gaggenau de 49 mm.

Detalhe do rodapé



Com base na altura padrão do aparelho, a altura do rodapé é de 102 mm. A espessura máxima do rodapé é de 19 mm.