



Cores disponíveis

RF200202

Largura do nicho: 60 cm, altura do

nicho: 82 cm

Congelador Serie 200

RF200202

Totalmente integrável sob a bancada

Largura do nicho: 60 cm, altura do

nicho: 82 cm

Congelador Serie 200



Congelador

Volume líquido 98 litros.

Possibilidade de combinação com RC 200 para uma combinação tipo Side-by-side

Sistema de fecho de porta amortizado, suave e controlado

Características técnicas

Sistema de fecho da porta amortizado integrado, a partir de um ângulo de 20°.

Sistema activo de alarme.

Congelação rápida.

Temperatura regulável.

Congelador de 4 estrelas.

Capacidade de congelação 12 kg em 24 h.

Tempo de armazenamento em caso de anomalia 23 horas.

3 gavetas de congelação.

Dados de consumo

Consumo de energia: 184 kWh/ano.

Plano de instalação

Dobradiça plana.

Sentido de abertura da porta à direita, reversível.

Ângulo de abertura da porta até 115°; com possibilidade de fixar nos 90°.

Pés reguláveis em altura.

Altura do rodapé: 100 - 170 mm com altura 820 mm.

Altura do rodapé: 150 - 220 mm com altura 870 mm.

A grelha de entrada de ar incluída tem ser utilizada.

A tomada eléctrica deve ser planeada no exterior do nicho.

Dados de ligação

Potência total de ligação: 0.09 kW.

Cabo de ligação de 2.3 m com ficha.

Nível de ruído: 38 db (re 1 pW).

Peso máximo do painel da porta: 14 kg.

Classe de eficiência energética A+ numa escala de eficiência energética de A+++ a D.

Características

Classe de eficiência energética

(Regulamento (UE) 2017/1369)

F

Consumo médio anual de energia em

kilowatt-hora por ano (kWh/a) (UE)

2017/1369

224

Soma do volume dos compartimentos

de congelação (UE 2017/1369)

106

Emissão de ruído aéreo (UE

2017/1369)

38

Classe de emissão de ruído aéreo (UE

2017/1369)

C

Tipo de termómetro no compartimento

de congelação

Analógico

Luz

Não

Categoria do produto

Congelador vertical

Tipo de construção

Encastrar

Opções do painel da porta

Possível mas acessório

Sistema de descongelação

Não

Altura do produto

820

Largura do produto sem pegs

desembalado em mm.

598

Profundidade (mm)

548

Medidas do nicho para instalação(mm)

Dimensões do produto embalado

890 x 610 x 670

Peso líquido (kg)

35,550

Peso bruto (kg)

38,5

Classificação da ligação (W)

90

Corrente (A)

10

Frequência (Hz)

50

Certificados de aprovação

CE, G-Mark, VDE

Comprimento do cabo de alimentação

eléctrica (cm)

230

De que lado está montada a porta?

Direita reversível

Autonomia em caso de falha de

energia (h)

10

Cor / Material da carcaça

Processo de descongelação

manual

Sinal de aviso / avaria (congelador)

Tanto visual como auditivo

Porta bloqueável

Não

Número de gavetas/cestos

3

Número de válvulas de congelação

0

Código EAN

4242006207366

Marca

Gaggenau

Nome do produto / Código comercial

RF200202

Categoria do produto

Congelador vertical

Características de consumo e ligação

2021-08-13

Page 1

RF200202

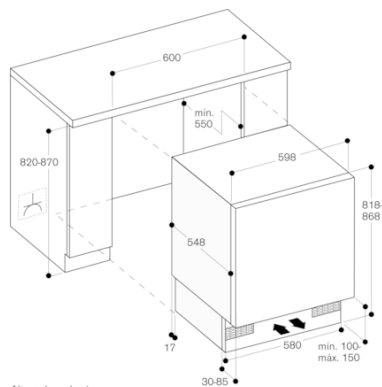
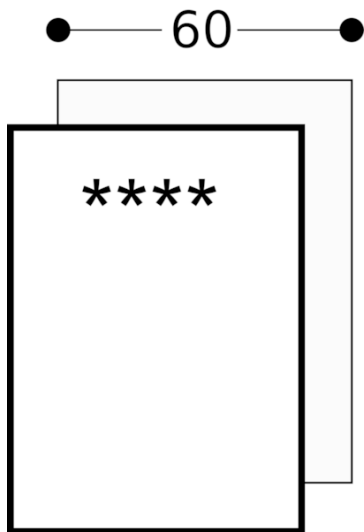
Totalmente integrável sob a bancada

Largura do nicho: 60 cm, altura do nicho: 82 cm

Congelador Serie 200

2021-08-13

Page 2



Altura do rodapé:
- 100 mm com altura do nicho 820 mm
- 150 mm com altura do nicho 870 mm

GAGGENAU