



Cores disponíveis

RW414301
Conservador de vinhos Vario Serie 400
Totalmente integrável

Acessórios opcionais

RA491131
Prateleira para garrafas em madeira de faia com perfil em alumínio totalmente extraível.

RA492130
Prateleira em alumínio totalmente extraível

Required installation accessories

RA460011
Resistência adicional lateral

Installation Accessories

RA420010
Fechadura da porta

RA421110
Frontal da porta em aço inox com pega

RA425110
Pega longa em aço inox

RA460020
Elemento de ligação para frontais verticais divididos (frontais inteiros)

RA460040
Protecção de dedos para frontais de móveis extra longos.

RA461116
Grelha de entrada de ar em inox

RW414301

Conservado com porta sólida, sem vidro

Conservador de vinhos Vario Serie 400
Totalmente integrável

Largura do nicho: 45.7 cm, altura do nicho: 213.4 cm

Duas zonas climáticas reguláveis de forma independente
Regulação precisa da temperatura de + 5 °C até + 20 °C
Regulação da humidade
Interior em aço inox
Prateleiras totalmente extraíveis em madeira de faia e em alumínio
Luz de presença opcional
Funcionamento com pouca vibração
Capacidade para 70 garrafas

Manuseamento

Regulação electrónica da temperatura com visor digital.

Características técnicas

Refrigeração dinâmica com sistema Multi-Air-Flow.
Descongelação automática com evaporação da água.
Protecção UV.
Alarme em caso de porta aberta ou anomalia.

Características

Volume útil 271 litros.
Capacidade para 70 garrafas (garrafas standard de 0,75 l).
10 prateleiras extraíveis, das quais 4 são adequadas para armazenar garrafas grandes.
Capacidade máxima para 13 prateleiras em alumínio.
Iluminação interior com 2 focus de tecto na parte inferior do tecto e um local na zona de clima médio, podem ser usados como apresentação de luz.
Filtro do ar de carvão activo.

Dados de consumo

Consumo de energia: 167 kWh/ano.
Nível de ruído: 42 db (re 1 pW).

Plano de instalação

Dobradiça plana.
Sentido de abertura da porta à direita, reversível.
Ângulo de abertura da porta até 115°; com possibilidade de fixar nos 90°.
Peso máximo do frontal da porta 77 kg.

Dados de ligação

Potência total de ligação 0,121 kW.
Cabo de ligação 3,0 m, com ficha.
A tomada eléctrica deve ser planeada no exterior do nicho.
Modo de descanso certificado pela Start-K.
Classe de eficiência energética A de uma gama entre A+++ a G.

Características

Tipo de construção

Encastrar

Opções do painel da porta

Impossível

Altura (mm)

2125

Largura do produto sem pegas desembalado em mm.

451

Profundidade (mm)

608

Medidas do nicho para instalação(mm)

2134.0 x 457.0 x 610

Peso líquido (kg)

139,000

Classificação da ligação (W)

121

Corrente (A)

10

Ventilador interior da secção do frigorífico

Sim

Voltagem (V)

220-240

Frequência (Hz)

50

Certificados de aprovação

CE, VDE

Comprimento do cabo de alimentação eléctrica (cm)

300

Tipo de ficha

Ficha Schuko/Gardy c/ terra

Winecooler do consumo de energia (kWh/d)

0,62

Consumo de energia por o winecooler do ano (kWh/a)

227,8

Capacidade bruta total da unidade (l)

311

Número de compressores

1

N.º de circuitos de frio independentes

1

Sentido de abertura da porta reversível

Sim

Interruptor de iluminação no interior

Não

Código EAN

4242006217648

Características de consumo e ligação

Marca

Gaggenau

Nome do produto / Código comercial

RW414301

Categoria do produto

Compartimento para vinho

Classe de Eficiência Energética - (2010/30/EC)

A

Consumo de energia anual (kWh/annum) - NOVO (2010/30/EC)

167,00

Capacidade para garrafas de 0,75l

70

Classe climática

SN-T

Nível de ruído (dB(A) re 1 pW)

42

2019-05-06

Page 1

RW414301

Conservado com porta sólida, sem vidro

Conservador de vinhos Vario Serie 400

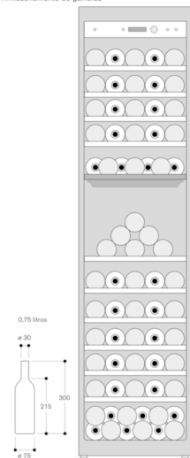
Totalmente integrável

Largura do nicho: 45.7 cm, altura do nicho: 213.4 cm

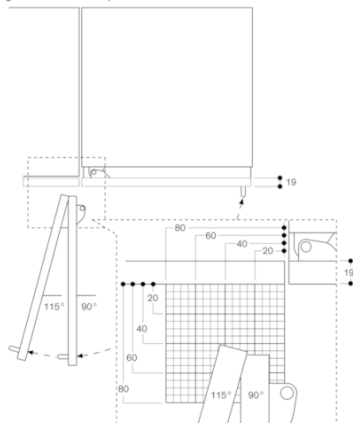
2019-05-06

Page 2

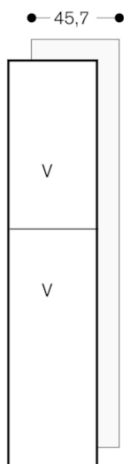
Armazenamento de garrafas



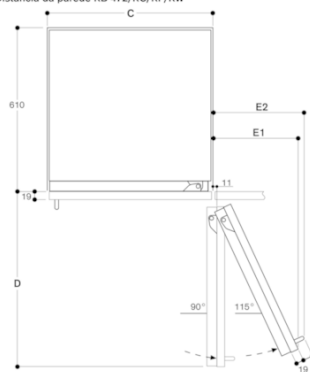
Ângulo de abertura da porta



O espaço necessário para a dobradiça e as distâncias daí resultantes em relação ao móvel adjacente e as pegas dos móveis estão indicados no desenho, dependendo da espessura do painel frontal. No desenho é presumida uma espessura do painel frontal de 19 mm.



Distância da parede RB 472/RC/RF/RW

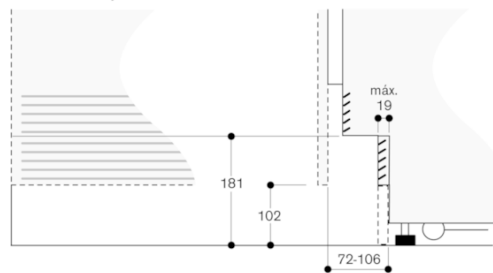


Largura do nicho

C	D	E1	E2
457 mm	525 mm	235 mm	265 mm
610 mm	677 mm	299 mm	330 mm
762 mm	830 mm	363 mm	395 mm

O desenho teve por base uma espessura do painel frontal de 19 mm e a altura de um puxador de móvel da Gaggenau de 49 mm.

Detalhe do rodapé



Com base na altura padrão do aparelho, a altura do rodapé é de 102 mm. A espessura máxima do rodapé é de 19 mm.