



VP414111

VA420004:

Соединительная планка

VA420010:

Соединительная планка

VA440010:

Крышка из нержавеющей стали

тепан-яки серии Vario Серия 400

38 см

VP414111

Приготовление непосредственно на металлической поверхности без использования сковороды

Точный контроль температуры до 240°C

Оптимальное распределение нагрева

Переключатели из массивной нержавеющей стали

Высококачественная обработка: рама из 3 мм нержавеющей стали

Для установки внакладку или заподлицо

Прекрасно сочетается с другими приборами серии Vario 400

#### Зоны нагрева

Полезная площадь 31 x 44 см.

#### Управление

Поворотные переключатели со световой индикацией, маркировкой зоны и уровня нагрева.

Электронная регулировка температуры в диапазоне от 120°C до 240°C

#### Особенности

2 нагревательных элемента с независимой регулировкой мощности (1500 Вт каждый). Режим подогрева.

Удобство очистки

#### Безопасность

Защита на время отпуска

#### Рекомендации по монтажу

В зависимости от способа установки (в накладку на столешницу или заподлицо, с крышкой или без) расположение ниши и положение переключателей может варьироваться

При комбинировании с другими Vario-приборами серии 400 необходимо заказывать соединительную планку VA420.

Тип соединительной планки зависит от варианта монтажа приборов.

Если рабочая поверхность тонкая, её необходимо укрепить. Необходимо учитывать вес прибора и дополнительную нагрузку.

Дополнительные рекомендации для установки заподлицо:

Установка возможна в столешницу, сделанную из камня, синтетического материала или массива дерева. Необходимо учитывать нагрев и водостойкость. По поводу других материалов проконсультируйтесь со специалистом.

Вырез должен быть сплошным.

Общая ширина может изменяться в пределах допустимых отклонений и в зависимости от выреза столешницы.

При установке нескольких приборов в отдельные ниши необходимо учесть зазор между ними 50 мм.

Расстояние сбоку прибора до стены или предметов мебели должно быть не менее 40 мм.

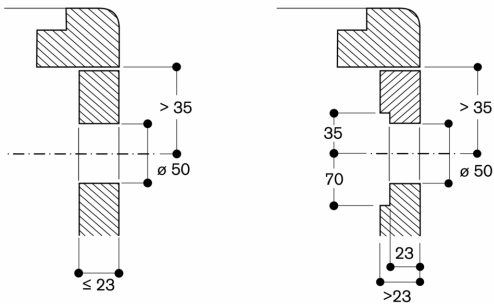
Прибор крепится к столешнице сверху.

Вес прибора: ок. 12.

#### Подключение

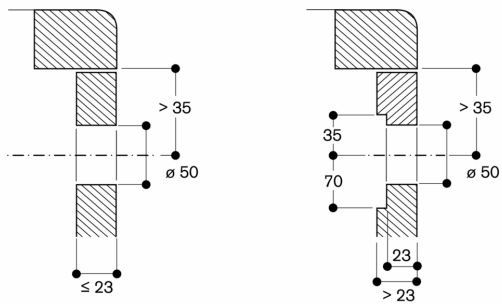
Мощность подключения 3.0 кВт.

**Монтаж регулятора, установка на одном уровне со столешницей**

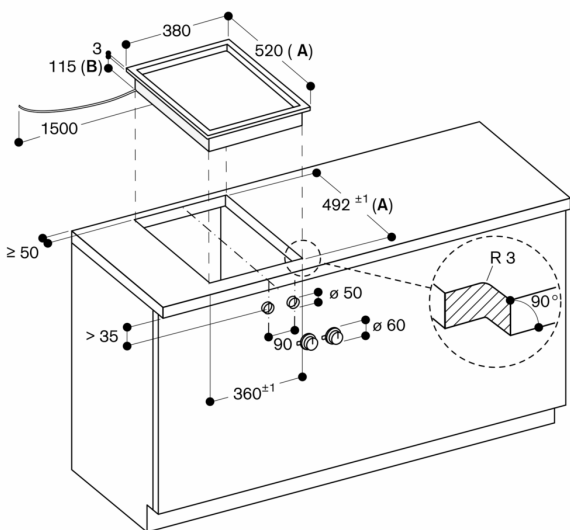


Размеры в мм

**Монтаж регулятора, монтаж на поверхности**

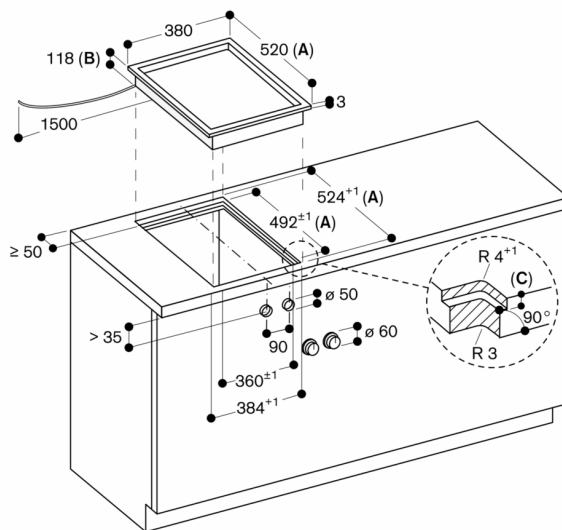


Размеры в мм



- A: При монтаже с крышкой прибора учитывайте глубину выреза (обратите внимание на отдельные указания по планировке)
- B: 130 мм в области клеммы кабеля (слева, на задней стороне)

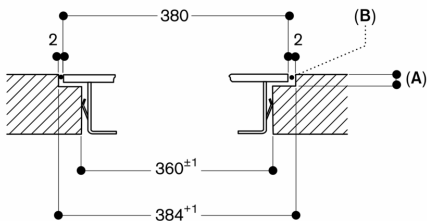
Размеры в мм



- A: При монтаже с крышкой прибора учитывайте глубину выреза (обратите внимание на отдельные указания по планировке)
- B: 133 мм в области клеммы кабеля (слева, на задней стороне)
- C: 3,5<sup>-0,5</sup>  
6,5<sup>+0,5</sup> в комбинации с безрамной индукционной плитой

Размеры в мм

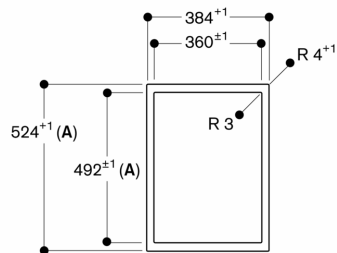
Продольное сечение



- A: 3,5<sup>-0,5</sup>
- 6,5<sup>+0,5</sup> в комбинации с безрамной индукционной плитой
- B: Заполнение силиконом

Размеры в мм

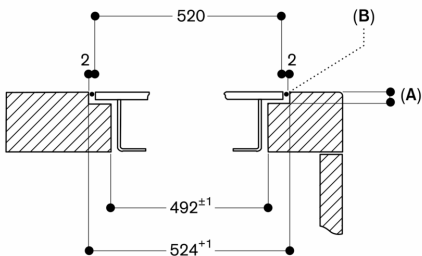
Вид сверху



- A: При монтаже с крышкой прибора учитывайте глубину выреза (обратите внимание на отдельные указания по планировке)

Размеры в мм

Поперечный разрез

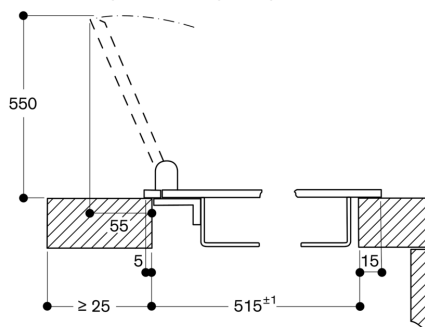


- A: 3,5<sup>-0,5</sup>
- 6,5<sup>+0,5</sup> в комбинации с безрамной индукционной плитой
- B: Заполнение силиконом

При монтаже с крышкой прибора учитывайте глубину выреза и ширину передней и задней выемок.

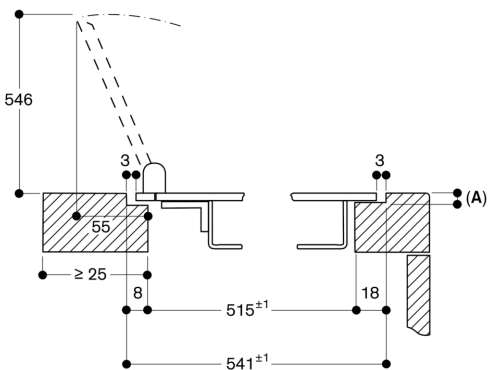
Размеры в мм

Монтаж с крышкой прибора, монтаж на поверхности



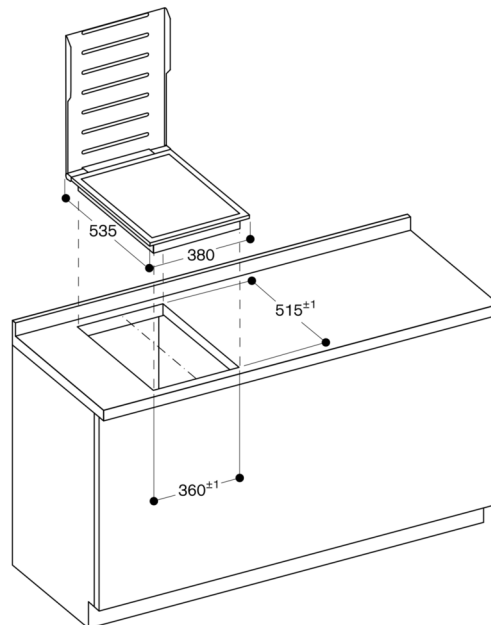
Размеры в мм

Монтаж с крышкой прибора, встраивание заподлицо



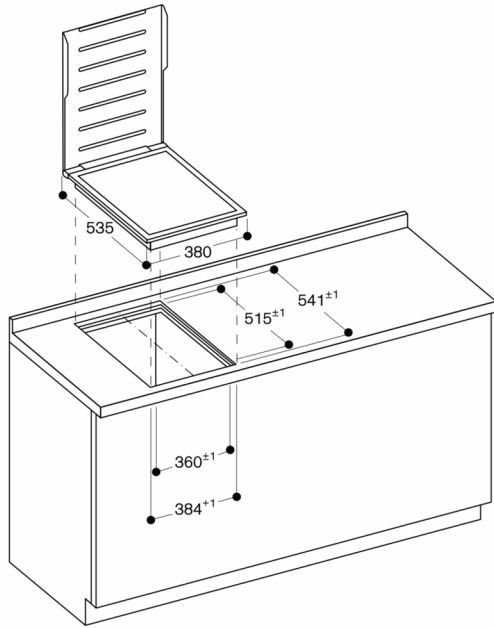
- A: 3,5<sup>0,5</sup>
- Размеры в мм

Монтаж с крышкой прибора, монтаж на поверхности



Размеры в мм

Монтаж с крышной прибор, встраивание заподлицо



Размеры в мм