



#### Варианты цветового исполнения

WM260163

Отдельностоящий

Ширина 60 см, высота 84.8 см

#### WM260163

Стиральная машина

Отдельностоящий

Ширина 60 см, высота 84.8 см

Система автоматического дозирования моющего средства и ополаскивателя - iDos. Загрузка 9 кг, барабан с внутренней подсветкой TFT дисплей символьный с текстом на Английском языке. Большой загрузочный люк с углом открытия дверцы 180°. Инновационная технология инверторного BLDC мотора для большей производительности, долговечности, а также меньшего потребления электроэнергии и снижения уровня шума. Автоматическая функция выведения пятен для программ интенсивного отстирывания. Прекрасно сочетается с сушильной машиной WT 260 101. Класс энергоэффективности A+++

#### Управление

Электронное управление  
Поворотный переключатель с подсветкой  
Сенсорное управление  
Индикатор загрузки с рекомендациями по дозированию  
Индикации состояния программы и оставшегося времени  
Отложенный старт до 24 часов  
Несколько видов звукового сигнала

#### Особенности

Аква сенсор  
Aqua stop.  
Проточный датчик  
Автоматическая функция выведения пятен  
Непрерывная система дозирования воды по степени загрузки и типу ткани  
Система распознавания пены  
Отжим от 400 до 1600 оборотов в минуту.  
Функция дозагрузки  
Автоматическая стабилизация  
Функция анти-сминание  
Защита от детей  
Встроенный WiFi модуль для удаленного управления прибором с помощью смартфона (с помощью приложения Home Connect).  
Доступность функций Home Connect зависит от доступности приложения в Вашей стране. Приложение Home Connect доступно не во всех странах. Более подробная информация на сайте [www.home-connect.com](http://www.home-connect.com).

#### Программы

Хлопок  
Хлопок Эко.  
Синтетика.  
Смешанное белье / Быстрая.  
Деликатные ткани / Шёлк.  
Шерсть.  
Рубашки / Блузы.  
Супер 15/30 мин.  
Гигиена.  
Спортивная одежда  
Джинсы.  
Авто синтетика.  
Авто интенсивная.  
Дополнительные программы: Пуховики, Гардины, Отжим, Полоскание, Слив, Очистка барабана.  
Специальные функции: Eco Perfect, Speed Perfect, Доп полоскание, Без отжима, Защита от сминания, Вода плюс, Ночная программа, Предварительная стирка, Автоматическое выведение пятен.

#### Особенности

Отсек для порошка с функцией автоочистки и стирки  
2 емкости iDo жидкого моющего средства или кондиционера

#### Основные характеристики

Встраиваемый/ свободностоящий

Отдельностоящий

Навес двери

слева

Цвет/ материал корпуса

белый

Длина сетевого кабеля (см)

210

Высота для встраивания под столешницу

850,00

Высота без рабочей поверхности

(мм)

848

Размеры прибора (мм)

848 x 598 x 590

Колесики

Нет

Вес нетто (кг)

82,883

Объем барабана (л)

60

Количество хлопчатобумажного белья (кг)

6

Параметры потребления и подключения

Мощность подключения (Вт)

2300

Предохранители (А)

10

Напряжение (В)

220-240

Частота (Гц)

50

Сертификат соответствия

CE, Eurasian, G-Mark, SG SAFETY,

Ukraine, VDE

Потребление энергии (кВтч)

Параметры потребления воды (л)

Среднегодовое потребление воды

(л)

Среднегодовое энергопотребление

(кВтч)

Изготовлено 2019-09-02

Страница 1

Барабан из нержавеющей стали с

волновой структурой

Подсветка внутри барабана

Загрузка от 1 до 9 кг

#### Эксплуатационные данные

Класс энергоэффективности A+++.

Потребление воды 11220 л/год.

Энергопотребление 152 кВт/ч/год

#### Рекомендации по монтажу

Дверца навешивается слева

Высота для установки под

столешницу: 85 см

Устанавливается под стирально-

сушильным автоматом WT 260 101

в комбинации со специальным

аксессуаром.

#### Подключение

Мощность подключения 2,3 kW

Кабель для подключения 2,10 м с

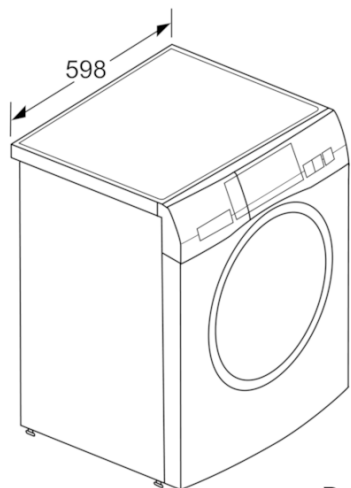
вилкой

Подключение воды с резьбовым

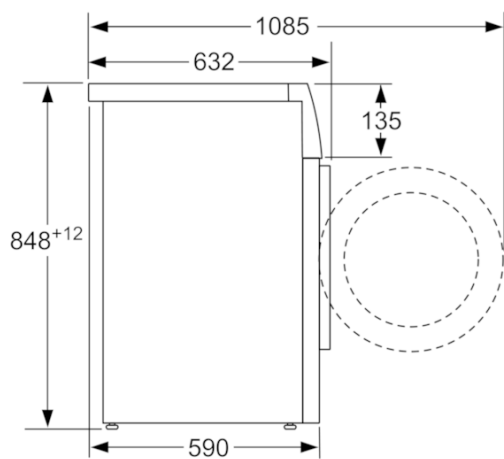
соединением 3/4

**GAGGENAU**

WM260163  
Стиральная машина  
Отдельностоящий  
Ширина 60 см, высота 84.8 см  
Изготовлено 2019-09-02  
Страница 2



Размеры в мм



Размеры в мм