

AC250190
Takventilation serie 200
ädelstål
Bredd 90 cm
Frånlufts-/cirkulationsdrift

Diskret integrering i kökets utformning
Energisnål, tystgående fläkt
Rimventilation
Slät och enkelt rengjort undersida
Energiklass A
Vändbar blåsare, luftutsläpp är möjligt på alla fyra sidor
Frånlufts-/cirkulationsdrift

Effekt

Effekt och ljudnivå, mätt vid läge 3/
Intensiv:
Utsugning enligt DIN EN 61591
Ljudnivå enligt EN 60704-3
Ljudeffekt enligt EN 60704-2-13
Odörreduktion för recirkulation enligt EN 61591
Frånluft:
570 / 780 m³/h.
64 / 71 dB (A) re 1 pW.
50 / 57 dB (A) re 20 µPa.
Cirkulation:
NO_FEATURE / 570 m³/h.
NO_FEATURE / 72 dB (A) re 1 pW.
NO_FEATURE / 58 dB (A) re 20 µPa.

Utrustning

3 elektroniskt styrda effektlägen och 1 intensivläge
Fjärrkontroll inkluderad
Ventilationsläge, 6 min.
Intervallventilation, 10 min
Mättningsindikator för fettfilter genom lampa
Metallfettfilter, kan maskindiskas
Filterskydd i rostfritt stål
LED-belysning
Belysningseffekt 4 x LED 2,5W
Ljusstyrka: 673 Lux
Motorteknik med högeffektiv borstfri DC-motor
Anslutning rund ø 150 mm

Förbrukningsdata

Energieffektivitetsklass A på en skala från A++ till E
Energiförbrukning 58,2 kWh/år
Ventilationseffektivitetsklass A
Belysningseffektivitet, klass A
Fettfiltreringseffektivitet, klass E
Ljudeffekt vid lägsta hastighet 49 dB / högsta hastighet 64 dB normal modus

Planeringsråd

För installation i nedsänkt tak
Det krävs en passande bärande konstruktion för att säkra fläkten.
Montera aldrig fläkten direkt på gipsskiva eller andra lätta byggnadsmaterial
Rekommenderat minsta avstånd mellan fläkt och extern filtermodul: 100 cm
För recirkulation krävs en extern filtermodul
Minsta höjd ovanför gasapparater 65 cm (mer än totaleffekt gas 12 kW min. 70 cm)
Minsta höjd över elektriska apparater 55 cm
Maximalt avstånd över hållar 150 cm
Förmågan att fånga upp os blir sämre om takfläkten placeras för högt
Hållen bör inte vara bredare än takfläkten
För att få optimal uppfångning av os bör takfläkten som minst täcka hela hållen. Den bör placeras mitt över hållen. Den kan inte kombineras med VR eller VP

Egenskaper

Produktkategori
Färg skorsten
Konstruktion Traditionell
Säkerhetsmärkning CE, G-Mark
Anslutningskabelns längd (cm) 130
Nischmått i mm (H x B x D) 299mm x 870.0mm x 476mm
Höjd på förlängningsdelen (mm)
Höjd utan skorsten (mm)
Minsta avstånd till elektrisk häll 550
Minsta avstånd till gashäll 650
Nettovikt (kg) 15,300
Typ av reglage Elektronisk
Antal hastigheter
Max. luftflöde (m3/h) 583
Luftflöde, intensivläge, återcirkulation (m3/h) 570.0
Max. luftflöde, återcirkulation (m3/h)
Luftflöde, intensivläge (m³/h) 780
Antal lampor 4
Buller (dB re 1 pW) 64
Stosdimension, diameter (mm) 150
Fettfilter, material Tvättbart rostfritt stål
EAN kod 4242006261054

Förbruknings- och anslutningsfunktioner

Anslutningseffekt (W) 285
Säkring (A) 10
Spänning (V) 220-230
Frekvens (Hz) 50
Elkontakt jordad stickkontakt
Installationstyp Inbyggd

skapad den 2020-02-28
Sida 1

Planera så att luftkanalen får så få krökar som möjligt och att tvärsnittet inte har några hinder.
Vid installation av fläkt med frånluftsdrift i kök med eldstad behöver fläktens elanslutning en passande huvudbrytare.
Apparatens vikt: 15 kg

Anslutningar

Total anslutningseffekt 285 W
Kabel 1,3 m med jordad stickkontakt.

Färgalternativ

AC250190
ädelstål
Bredd 90 cm

Extra tillbehör

AA010810
Recirkulationsmodul inklusive 1 aktivt kolfilter med högeffektiv luktreduktion tack vare förstora yta
AA200110
1 aktivt kolfilter med hög osuppfångningsförmåga tack vare utökad yta. För recirkulationsmodul AA 200 812/816, AA010811/AA012811

AC250190

Takventilation serie 200

ädelstål

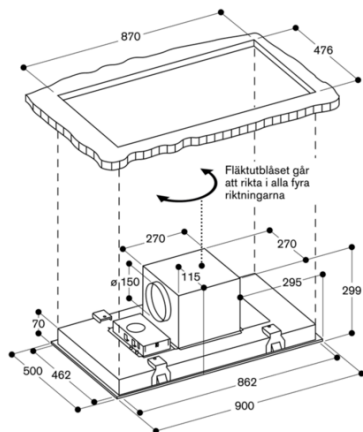
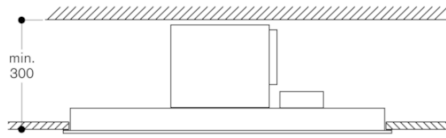
Bredd 90 cm

Frånlufts-/cirkulationsdrift

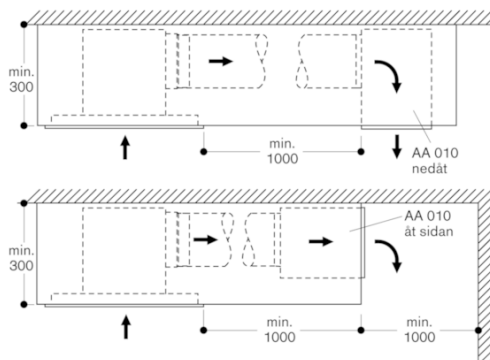
skapad den 2020-02-28

Sida 2

Sidovy



AC 250 med cirkulationsmodul AA 010 810



GAGGENAU