



AF200160
Utdragbar fläkt serie 200
Griplista i rostfritt stål
Bredd 60 cm
Frånlufts-/recirkulationsdrift

B

Diskret flat köksfläkt tack vare integrerad glasskärm i imhuvan
Extra tyst drift tack vare inbyggd ljuddämpning
Imhuvan dras ut genom att röra vid griplisten
Imhuvorna och synliga delar i borstat rostfritt stål
Kombination med kryddhylla är möjlig
Energisnål, tystgående fläkt
Funktion för automatisk sensorstyrd effektjustering beroende på mängd av matos
Dimbart, neutralt vitt LED-lys för ideell belysning av hela hällen
Den patenterade ramliften låter den flata köksfläkten försvinna helt och hållet i överskåpet
Frånluft eller recirkulation
Recirkuleringsmodul med aktivt kolfilter (extra tillbehör): Tyst och högeffektiv recirkulationslösning (CleanAir-teknik) med odöruppfångning jämförbar med frånluft, och långa utbytesintervall

Effekt

Effekt och ljudnivå, mätt vid läge 3/
Intensiv:
Utsugning enligt DIN EN 61591
Ljudnivå enligt EN 60704-3
Odörreduktion för recirkulation enligt EN 61591
Frånluft:
379 / 698 m³/h.
55 / 67 dB (A) re 1 pW.
Recirkulation:
374 / 650 m³/h.
57 / 69 dB (A) re 1 pW.
Odörreduktion för recirkulation 94%

Utrustning

Styrning på framsidan.
3 elektroniskt styrda effektlägen och 1 intensivläge
Automatik med sensorstyrt ventilationsläge
Mättnadsindikator för fettfilter genom lamporna
Fettfilter i rostfritt stål, kan maskindiskas
Neutral vitt LED-belysning (3500 K), steglöst dimbar
Belysningseffekt 2 x LED 3 W
Ljusstyrka: 648 Lux
Ljusen kan kopplas separat
Motorteknik med högeffektiv borstfri DC-motor
Inbyggd ljudisolering för extra tyst drift
Fläkten aktiveras när imhuvan dras ut
Patenterad teknik för utdrag av imhuvan
Imhuvan utdragbar 198 mm
Luftflödesoptimerad insida för effektiv luftcirkulation och enkel rengöring
Patenterat enkelt monteringsystem för extra lätt installation
Kallrasskydd ingår

Förbrukningsdata

Energiförbrukning 37.7 kWh/år
Ventilationseffektivitet B
Belysningseffektivitet, klass A
Fettfiltreringseffektivitet, klass B
Ljudeffekt vid lägsta hastighet 39 dB / högsta hastighet 55 dB normal modus

Planeringsråd

Dörren på överskåpet måste vara helt öppen för att kunna byta kolfiltret

Egenskaper

Produktkategori
Färg skorsten
Konstruktion
Pull-out
Säkerhetsmärkning
CE, Eurasian, Ukraine, VDE
Anslutningskabelns längd
175
Nischmått (H x B x D)
388mm x 524.0mm x 290mm
Höjd på förlängningsdelen
Höjd utan skorsten
Minsta avstånd till elektrisk häll
430
Minsta avstånd till gashäll
650
Nettovikt
13,316
Typ av reglage
Elektronisk
Antal hastigheter
3 lägen + intensivläge
Kapacitet frånluft
379
Luftflöde, intensivläge, återcirkulation
579
Kapacitet kolfilter
344
Luftflöde, intensivläge
698
Antal lampor
2
Buller
55
Stosdimension, diameter
120 / 150
Fettfilter, material
Tvättbart rostfritt stål
EAN kod
4242006256401
Anslutningseffekt
146
Säkring
10
Spänning
220-240
Frekvens
50; 60
Elkontakt
GIB-kontakt med rätvinkl. flatk, jordad stickkontakt, Schweiz-stickkontakt med jordn
Installationstyp
Inbyggd

Förbruknings- och anslutningsfunktioner

skapad den 2021-09-28
Sida 1

Att installeras i överskåp utan botten
Nödvändig skåphöjd på 600 mm i överskåpet för kombination med ramliften
Minsta höjd ovanför gasapparater 65 cm (mer än totaleffekt gas 12 kW min. 70 cm)
Minsta höjd över elektriska apparater 43 cm
Patenterad recirkulationsmodul med luftfilter med aktivt kol kan installeras i det överskåpet. Filtret med aktivt kol kan enkelt bytas genom att dras ut framifrån
Erforderligt djup för det överskåpet tillsammans med sänkramen är 335 mm
Vid installation av frånluftsfläkt och en eldstad med skorsten är det nödvändigt med en passande fönsterkontaktkoppling

Anslutningar

Total anslutningseffekt 146 W.
Anslutningskabel 1.8 m, måste pluggas i

Färgalternativ

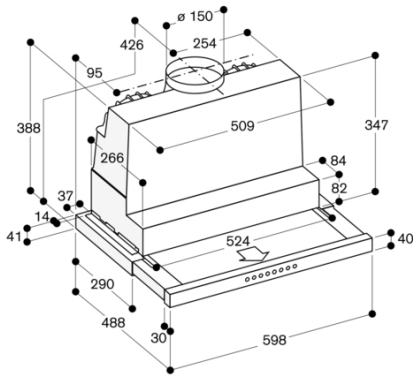
AF200160
Griplista i rostfritt stål
Bredd 60 cm

Extra tillbehör

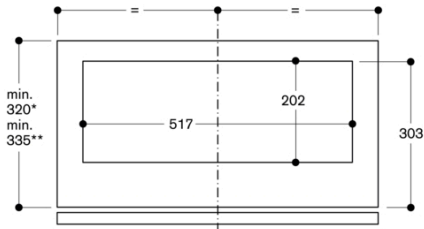
AA210110
1 aktivt kolfilter med högeffektiv luktreduktion tack vare förstorad yta. För recirkulationsmodul AA 211 812
AA211812
Patenterad recirkulationsmodul med 1 medföljande aktivt kolfilter med högeffektiv luftreduktion tack vare utökad yta

Tillbehör för installation

AA210460
Nedsänkingsram för 60 cm utdragbar fläkt

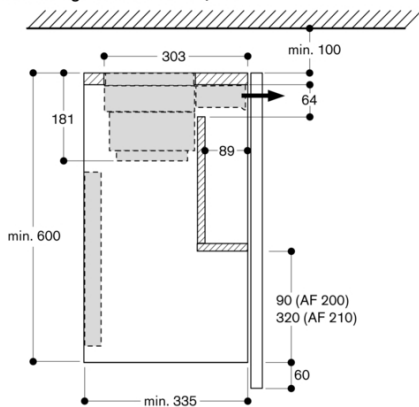


Vy ovanifrån, överskåp med AA 211 812

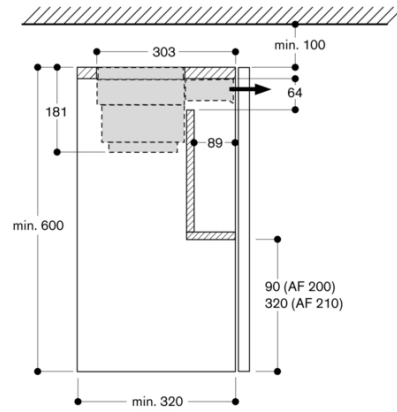


* bara enhet
 ** Enhet med nedsänkingsram AA 210 490/460

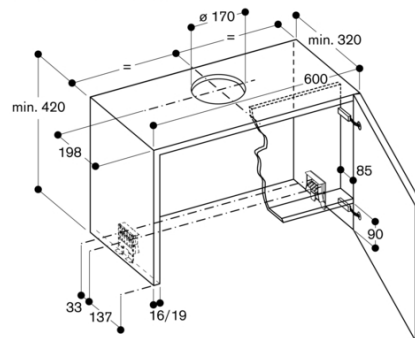
Genomskärning överskåp med AA 211 812 och nedsänkingsram AA 210 490/460



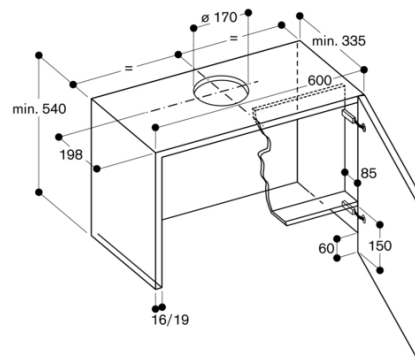
Genomskärning överskåp med AA 211 812



Överskåp till AF 200 160



Överskåp till AF 200 160 med nedsänkingsram AA 210 460



AF200160
Utdragbar fläkt serie 200
Griplist i rostfritt stål
Bredd 60 cm
Frånlufts-/recirkulationsdrift
skapad den 2021-09-28
Sida 3

