



**AF210161**  
**Utdragbar fläkt serie 200**  
**Griplista i rostfritt stål**  
**Bredd 60 cm**  
**Frånlufts-/recirkulationsdrift**



Diskret flat köksfläkt tack vare integrerad glasskärm i imhuvan  
Extra tyst drift tack vare inbyggd ljuddämpning  
Ångskärm fälls ut vid beröring av greplisten  
Extra hög ventilationseffekt  
Energisnål, tystgående fläkt  
Funktion för automatisk sensorstyrd effektjustering beroende på mängd av matos  
Dimbart, neutralt vitt LED-lys för ideell belysning av hela hällen  
Den patenterade ramfliften låter den flata köksfläkten försvinna helt och hållet i överskåpet  
Frånluft eller recirkulation  
Recirkuleringsmodul med aktivt kolfilter (extra tillbehör): Tyst och högeffektiv recirkulationslösning (CleanAir-teknik) med odöruppfångning jämförbar med frånluft, och långa utbytesintervall

#### Effekt

Effekt och ljudnivå, mätt vid läge 3/  
Intensiv:  
Utsugning enligt DIN EN 61591  
Ljudnivå enligt EN 60704-3  
Odörreduktion för recirkulation enligt EN 61591  
Frånluft:  
514 / 953 m<sup>3</sup>/h.  
57 / 71 dB (A) re 1 pW.  
Recirkulation:  
496 / 884 m<sup>3</sup>/h.  
62 / 69 dB (A) re 1 pW.  
Odörreduktion för recirkulation 91%

#### Utrustning

Styrning på framsidan.  
3 elektroniskt styrda effektlägen och 1 intensivläge  
Automatik med sensorstyrt ventilationsläge  
Mättnadsindikator för fettfilter genom lampa  
Fettfilter i rostfritt stål, kan maskindiskas  
Neutral vit LED-belysning (3500 K), steglöst dimbar  
Belysningseffekt 2 x LED 3 W  
Ljusstyrka: 669 Lux  
Ljusen kan kopplas separat  
Motor teknik med högeffektiv borstfri DC-motor  
Inbyggd ljudisolering för extra tyst drift  
Fläkten aktiveras när imhuvan dras ut  
Patenterad teknik för utdrag av imhuvan  
Imhuvan utdragbar 198 mm  
Luftflödesoptimerad insida för effektiv luftcirkulation och enkel rengöring  
Patenterat enkelt monteringsystem för extra lätt installation  
Kallrasskydd ingår

#### Förbrukningsdata

Energiförbrukning 41.8 kWh/år  
Ventilationseffektivitet A  
Belysningseffektivitet, klass A  
Fettfiltreringseffektivitet, klass B  
Ljudeffekt vid lägsta hastighet 41 dB / högsta hastighet 57 dB normal modus

#### Planeringsråd

#### Egenskaper

**Produktkategori**  
**Färg skorsten**  
**Konstruktion**  
Pull-out  
**Säkerhetsmärkning**  
Australia Standards, CE, Eurasian, G-Mark, Ukraine, VDE  
**Anslutningskabelns längd**  
175  
**Nischmått (H x B x D)**  
349mm x 524.0mm x 290mm  
**Höjd på förlängningsdelen**  
**Höjd utan skorsten**  
**Minsta avstånd till elektrisk håll**  
430  
**Minsta avstånd till gashäll**  
650  
**Nettovikt**  
14,6  
**Typ av reglage**  
Elektronisk  
**Antal hastigheter**  
3 lägen + intensivläge  
**Kapacitet frånluft**  
514  
**Luftflöde, intensivläge, återcirkulation**  
649  
**Kapacitet kolfilter**  
500  
**Luftflöde, intensivläge**  
953  
**Antal lampor**  
2  
**Buller**  
57  
**Stosdimension, diameter**  
120 / 150  
**Fettfilter, material**  
Tvättbart rostfritt stål  
**EAN kod**  
4242006267247  
**Anslutningseffekt**  
266  
**Säkring**  
10  
**Spänning**  
220-240  
**Frekvens**  
50; 60  
**Elkontakt**  
GB-kontakt med rätvinkl. flatk, jordad stickkontakt, Schweiz-stickkontakt med jordn  
**Installationstyp**  
Inbyggd

#### Förbruknings- och anslutningsfunktioner

skapad den 2022-02-04  
Sida 1

Patenterad recirkulationsmodul med luftfilter med aktivt kol kan installeras i det överskåpet. Filtret med aktivt kol kan enkelt bytas genom att dras ut framifrån

Dörren på överskåpet måste vara helt öppen för att kunna byta kolfiltret  
Att installeras i överskåp utan botten  
Erforderligt djup för det överskåpet tillsammans med sänkramen är 335 mm

Nödvändig skåphöjd på 600 mm i överskåpet för kombination med ramfliften

Minsta höjd ovanför gasapparater 65 cm (mer än totaleffekt gas 12 kW min. 70 cm)

Minsta höjd över elektriska apparater 43 cm

Vid installation av frånluftsfläkt och en eldstad med skorsten är det nödvändigt med en passande fönsterkontaktkoppling

#### Anslutningar

Total anslutningseffekt 266 W.  
Anslutningskabel 1.8 m, måste pluggas i

#### Färgalternativ

**AF210161**  
**Griplista i rostfritt stål**  
**Bredd 60 cm**

#### Extra tillbehör

**AA210110**  
1 aktivt kolfilter med högeffektiv luktreduktion tack vare förstorad yta. För recirkulationsmodul AA 211 812  
**AA211812**  
Patenterad recirkulationsmodul med 1 medföljande aktivt kolfilter med högeffektiv luktreduktion tack vare utökad yta

#### Tillbehör för installation

**AA210460**  
Nedsänkingsram för 60 cm utdragbar fläkt

AF210161

Utdragbar fläkt serie 200

Griplista i rostfritt stål

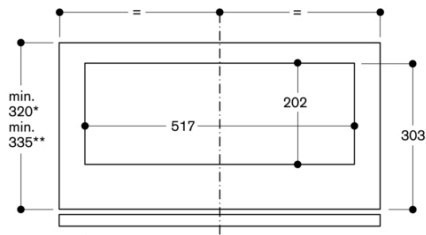
Bredd 60 cm

Frånlufts-/recirkulationsdrift

skapad den 2022-02-04

Sida 2

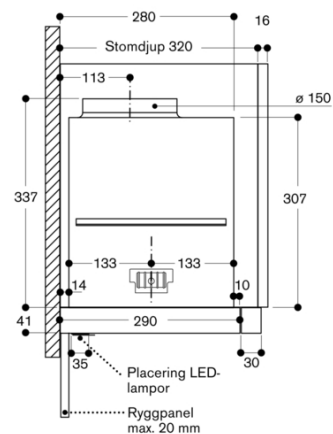
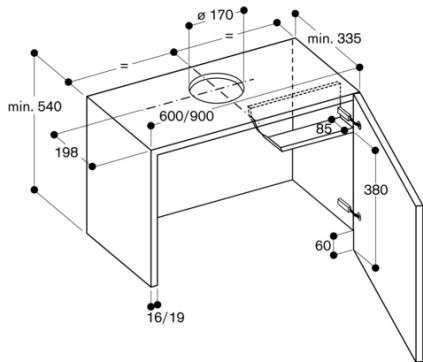
Vy ovanifrån, överskåp med AA 211 812



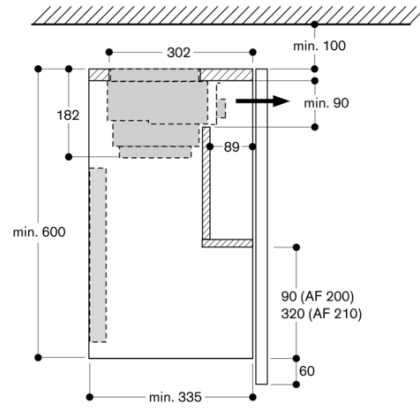
\* bara enhet

\*\* Enhet med nedsänkingsram AA 210 490/460

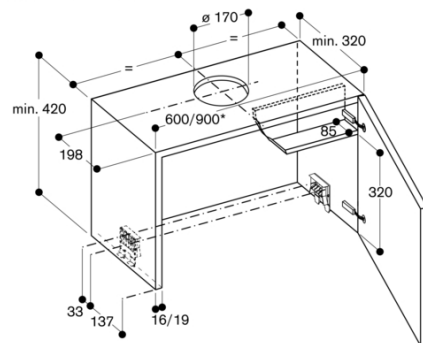
Överskåp till AF 210 med nedsänkingsram AA 210 460 / AA 210 490



Genomskärning överskåp med AA 211 812 och nedsänkingsram AA 210 490/460

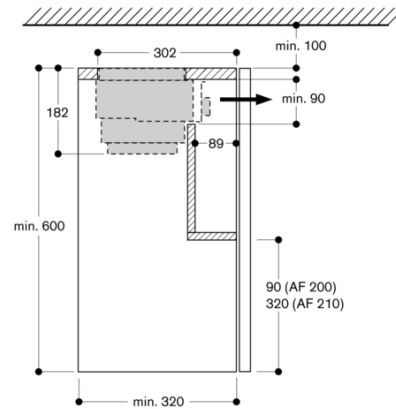


Överskåp till AF 210



\* 90 cm-överskåp kräver monteringsatts AA 210 491

Genomskärning överskåp med AA 211 812



AF210161  
Utdragbar fläkt serie 200  
Griplist i rostfritt stål  
Bredd 60 cm  
Frånlufts-/recirkulationsdrift  
skapad den 2022-02-04  
Sida 3

