



Färgalternativ

AI240190
Ädelstål, med styrpanel i ädelstål
Bredd 90 cm

Extra tillbehör

AA200110
1 aktivt kolfilter med hög osuppfångningsförmåga tack vare utökad yta. För recirkulationsmodul AA 200 812/816, AA010811/AA012811
AA200816
Recirkulationsmodul inklusive 1 aktivt kolfilter med högeffektiv luktreduktion tack vare förstorad yta

Tillbehör för installation

AD200326
Luftkanalsförlängning i ädelstål Längd: 1100 mm
AD220396
Tackrage för luftkanaler
Ädelstål
AD223346
Förlängning för monteringsatts 500 mm
AD223356
Adapter för lutande tak vänster/höger
AD223366
Adapter för lutande tak fram/bak

AI240190
Frihängande fläkt serie 200
Ädelstål, med styrpanel i ädelstål
Bredd 90 cm
Frånlufts-/cirkulationsdrift
Levereras med fäste och kanal

Tidlös elegant design
Högpresterande ventilation av matlagningssos
Energisnål, tystgående fläkt
Patenteterad filterteknik med högeffektiv fettuppfångningsförmåga
Rimventilationsfilter med en slät och enkelt rengjord undersida i stål
Funktion för automatisk sensorstyrd effektjustering beroende på mängd av matos
Dimbart, neutralt vitt LED-lys för ideell belysning av hela hällen
Frånluft eller cirkulation
Recirkuleringsmodul med aktivt kolfilter (extra tillbehör): Tyst och högeffektiv recirkulationslösning (CleanAir-teknik) med odöruppfångning jämförbar med frånluft, och långa utbytesintervall

Effekt

Effekt och ljudnivå, mätt vid läge 3/
Intensiv:
Utsugning enligt DIN EN 61591
Ljudnivå enligt EN 60704-3
Ljudeffekt enligt EN 60704-2-13
Odörreduktion för recirkulation enligt EN 61591
Frånluft:
620 / 850 m³/h.
62 / 69 dB (A) re 1 pW.
48 / 55 dB (A) re 20 µPa.
Cirkulation:
NO_FEATURE / 570 m³/h.
NO_FEATURE / 72 dB (A) re 1 pW.
NO_FEATURE / 58 dB (A) re 20 µPa.
95% luktreducering vid cirkulationsdrift

Utrustning

3 elektroniskt styrda effektlägen och 1 intensivläge
Automatik med sensorstyrt ventilationsläge
Mättningsindikator för fettfilter genom lampas
Patenterad rimventilationsfilter, kan maskindiskas
Neutral vit LED-belysning (3600 K), steglöst dimbar
Belysningseffekt 4 x LED-moduler (varmt ljus)
Motor teknik med högeffektiv borstfri DC-motor
Luftflödesoptimerad insida för effektiv luftcirkulation
Kallrasskydd ingår

Förbrukningsdata

Energieffektivitetsklass A på en skala från A++ till E
Energiförbrukning 52.5 kWh/år
Ventilationseffektivitetsklass A
Belysningseffektivitet, klass A
A
Fettfiltreringseffektivitet, klass B
Ljudeffekt vid lägsta hastighet 40 dB / högsta hastighet 62 dB normal modus
Ljusstyrka: 770 Lux

Planeringsråd

Paketet inkluderar monteringsfäste och den tvådelade kanalen med dimensioner från 674 mm till 854 mm. Anpassningar till planeringssituationen kan göras genom att använda den speciella luftkanalsförlängningen AD 200 326 i kombination med monteringsförlängning AD 223 364. Speciella kanaler finns på förfrågan

Egenskaper

Produktkategori
Färg skorsten
Konstruktion
Skorsten
Säkerhetsmärkning
Australia Standards, CE, Eurasian, G-Mark, Ukraine, VDE
Anslutningskabelns längd (cm)
130
Nischmått i mm (H x B x D)
Höjd på förlängningsdelen (mm)
674-854
Höjd utan skorsten (mm)
70
Minsta avstånd till elektrisk häll
550
Minsta avstånd till gashäll
650
Nettovikt (kg)
33,767
Typ av reglage
Elektronisk
Antal hastigheter
Max. luftflöde (m3/h)
620
Luftflöde, intensivläge, återcirkulation (m3/h)
570.0
Max. luftflöde, återcirkulation (m3/h)
Luftflöde, intensivläge (m³/h)
850
Antal lampor
4
Buller (dB re 1 pW)
62
Stosdimension, diameter (mm)
150 / 120
Fettfilter, material
Tvättbart rostfritt stål
EAN kod
4242006234638

Förbruknings- och anslutningsfunktioner

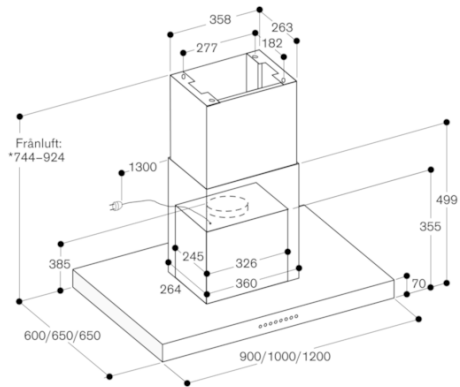
Anslutningseffekt (W)
280
Säkring (A)
10
Spänning (V)
220-240
Frekvens (Hz)
50; 60
Elkontakt
jordad stickkontakt
Installationstyp
Köksö
skapad den 2020-02-19
Sida 1

Minsta höjd ovanför gasapparater 65 cm (mer än totaleffekt gas 12 kW min. 70 cm)
Minsta höjd över elektriska apparater 55 cm
Recirkulationsmodulen med aktivt kolfilter kan monteras på teleskopkanalen
Vid installation av frånluftsfläkt och en eldstad med skorsten är det nödvändigt med en passande fönsterkontaktkoppling

Anslutningar

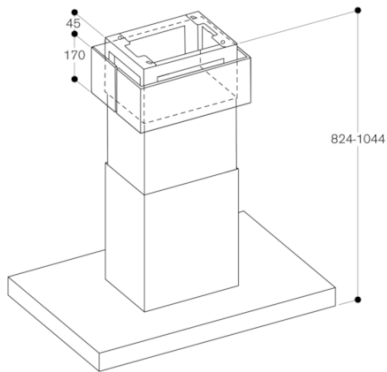
Total anslutningseffekt 280 W
Anslutningskabel 1,3 m med jordad stickkontakt

AI240190
Frihängande fläkt serie 200
Ädelstål, med styrpanel i ädelstål
Bredd 90 cm
Frånlufts-/cirkulationsdrift
Levereras med fäste och kanal
skapad den 2020-02-19
Sida 2



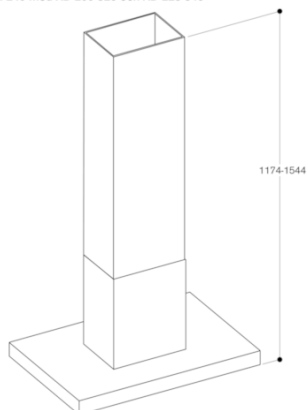
* Avsedd för takhöjd 2,34 till 2,52 m;
uppgifterna är baserade på avstånd från golv
till kåpens underkant på 1,60 m.

AI 240 med AA 200 816



* Avsedd för takhöjd 2,42 till 2,64 m;
uppgifterna är baserade på avstånd från
golv till kåpens underkant på 1,60 m.

AI 240 med AD 200 326 och AD 223 346



* Avsedd för 2,78 m – 3,15 m takhöjd;
uppgifterna är baserade på 1,60 m-avstånd
från golv till kåpens underkant.