



AI442100

A

Extra tillbehör

AA400510:

Fönsterkontakt

AA442110:

Aktivt kolfilter t AA 442 810

AA442810:

Kolfilter startmodul S400 fläkt

AD442396:

Takkrage t AI 442, rf

Installationstillbehör

AD442016:

Luftkanal AI 442 frånluft 2,35-2,6m

AD442026:

Luftkanal AI 442 frånluft 2,6-3,1m

AD442116:

Luftkanal AI 442 recirk. 2,35-2,6m

AD442126:

Luftkanal AI 442 recirk. 2,6-3,1m

Fläkt för köksö Serie 400

100 cm, Ädelstål

AI442100

Professionell fläkt kombinerad med klassisk Gaggenau-design

Högeffektiv utsugning av matlagningsos tack vare stort osuppfångningsområde

Utän motor, kan kombineras med Gaggenau BLDC motorenhet

Vinklat baffelfilter med hög fettupptagningsförmåga

Funktion för automatisk sensorstyrd effektjustering beroende på mängd av matos
2 betjäkningspaneler

Dimbar neutral vit LED-belysning för perfekt upplysning av hela hällen

Frånluft eller recirkulation

Recirkuleringsmodul med aktivt kolfilter (extra tillbehör): Tyst och högeffektiv recirkulationslösning (CleanAir-teknik) med odöruppfångning jämförbar med frånluft, och långa utbytesintervall

Effekt

Effektnivåer beror på vald motorenhet, se tabell i The models and dimensions

Utrustning

3 elektroniskt styrda effektlägen och 1 intensivläge

Automatik med sensorstyrt ventilationsläge

Mättnadsindikator för fettfilter genom lampa

Baffelfilter, kan maskindiskas

Neutral vit planmonterad LED-belysning (3500 K), steglöst dimbar

Ljusstyrka: 1390 Lux

Förbrukningsdata

Förbrukningsdata är för en konfiguration med fläktmotor AR400143

Energieffektivitetsklass A på en skala från A+++ till D.

Energiförbrukning 52.4 kWh/år

Ventilationseffektivitet A

Belysningseffektivitet, klass

B

Fettfiltreringseffektivitet, klass

B

Belysningseffekt 4 x LED light bars 10W

Ljudeffekt vid lägsta hastighet 44 dB / högsta hastighet 61 dB normal modus

Planeringsråd

Se tabell i The models and dimensions för passande motor för frånluft eller recirkulation.

Den tvådelade luftkanalen, innehållande monteringsramen, måste beställas separat som ett installationstillbehör

Anslutning till respektive produkt via nätverkskabel

Minsta höjd över gasapparater 70 cm

Minsta höjd över elektriska apparater 60 cm

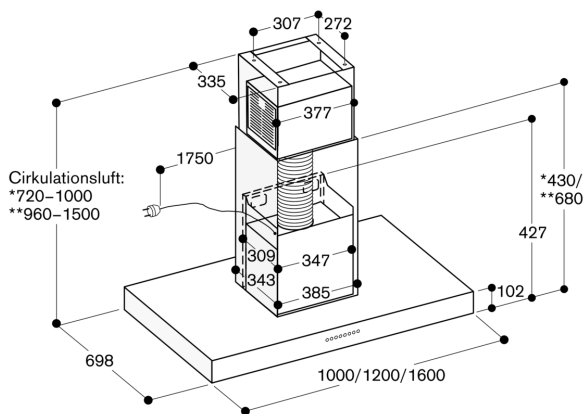
Recirkuleringsmodul med 2 aktiva kolfilter sitter i den inre kanalen. För detta ändamål finns speciella cirkulationsluftkanaler

Vid installation av frånluftsfläkt och en eldstad med skorsten är det nödvändigt med en passande fönsterkontaktkoppling

Anslutningar

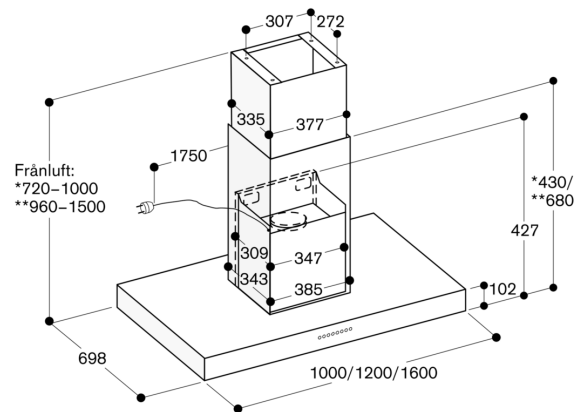
Total anslutningseffekt 50 W.

Anslutningskabel 1.8 m, måste pluggas i



* Med cirkulationsluftkanal AD 442 116 avsedd för takhöjder från 2,35 m till 2,60 m.

** Med cirkulationsluftkanal AD 442 126 avsedd för takhöjder från 2,60 m till 3,10 m geeignet; Uppgifterna är baserade på 1,60 m avstånd från golv till fläktens underkant.



* Med frånluftskanal AD 442 016 avsedd för takhöjder från 2,35 m till 2,60 m.

** Med cirkulationsluftkanal AD 442 026 avsedd för takhöjder från 2,60 m till 3,10 m; Uppgifterna är baserade på 1,60 m avstånd från golv till fläktens underkant.