



AW230190
Vägghängande fläkt serie 200
ädelstål
Bredd 90 cm
Frånlufts-/cirkulationsdrift
Levereras med kanal

Klassisk Gaggenau-design
Högpresterande ventilation av matlagingsos
Energisnål, tystgående fläkt
Patenterad filterteknik med högeffektiv fettuppfångningsförmåga
Rimventilationsfilter med en slät och enkelt rengjord undersida i stål
Funktion för automatisk sensorstyrd effektjustering beroende på mängd av matos
Dimbart, neutralt vitt LED-lys för ideell belysning av hela hällen
Frånluft eller cirkulation
Recirkuleringsmodul med aktivt kolfilter (extra tillbehör): Tyst och högeffektiv recirkulationslösning (CleanAir-teknik) med odöruppfångning jämförbar med frånluft, och långa utbytesintervall

Effekt

Effekt och ljudnivå, mätt vid läge 3/
Intensiv:
Utsugning enligt DIN EN 61591
Ljudnivå enligt EN 60704-3
Ljudeffekt enligt EN 60704-2-13
Odörreduktion för recirkulation enligt EN 61591
Frånluft:
610 / 810 m³/h.
66 / 72 dB (A) re 1 pW.
52 / 58 dB (A) re 20 µPa.
Cirkulation:
NO_FEATURE / 530 m³/h.
NO_FEATURE / 74 dB (A) re 1 pW.
NO_FEATURE / 60 dB (A) re 20 µPa.
95% luktreducering vid cirkulationsdrift

Utrustning

3 elektroniskt styrda effektlägen och 1 intensivläge
Automatik med sensorstyrt ventilationsläge
Mättningsindikator för fettfilter genom lampa
Patenterad rimventilationsfilter, kan maskindiskas
Neutral vit LED-belysning (3600 K), steglöst dimbar
Belysningseffekt 3 x LED-moduler (varmt ljus)
Ljusstyrka: 731 Lux
Motorteknik med högeffektiv borstfri DC-motor
Luftflödesoptimerad insida för effektiv luftcirkulation
Enkelt monteringsystem för enkel installation och anpassning

Förbrukningsdata

Energieffektivitetsklass B på en skala från A++ till E
Energiförbrukning 38.8 kWh/år
Ventilationseffektivitetsklass A
Belysningseffektivitet, klass A
Fettfiltreringseffektivitet, klass B
Ljudeffekt vid lägsta hastighet 44 dB / högsta hastighet 66 dB normal modus

Planeringsråd

Paketet inkluderar den tvådelade kanalen med dimensioner från 582 mm till 864 mm. Anpassningar till planeringssituationen kan göras genom att använda den speciella luftkanalsförlängningen AD 200 322 eller genom att förkorta den nedre delen av teleskopkanalen. Speciella kanaler finns på förfrågan

Egenskaper

Produktkategori
Färg skorsten
Konstruktion
Skorsten
Säkerhetsmärkning
Australia Standards, CE, Eurasian, G-Mark, Ukraine, VDE
Anslutningskabelns längd (cm)
130
Nischmått i mm (H x B x D)
Höjd på förlängningsdelen (mm)
582-864
Höjd utan skorsten (mm)
90
Minsta avstånd till elektrisk häll
550
Minsta avstånd till gashäll
650
Nettovikt (kg)
23,013
Typ av reglage
Elektronisk
Antal hastigheter
Max. luftflöde (m3/h)
610
Luftflöde, intensivläge, återcirkulation (m3/h)
530.0
Max. luftflöde, återcirkulation (m3/h)
Luftflöde, intensivläge (m³/h)
810
Antal lampor
3
Buller (dB re 1 pW)
66
Stosdimension, diameter (mm)
120 / 150
Fettfilter, material
Tvättbart rostfritt stål
EAN kod
4242006234683

Förbruknings- och anslutningsfunktioner

Anslutningseffekt (W)
275
Säkring (A)
10
Spänning (V)
220-240
Frekvens (Hz)
60; 50
Elkontakt
jordad stickkontakt
Installationstyp
Väggmonterad
skapad den 2020-02-19
Sida 1

Minsta höjd ovanför gasapparater 65 cm (mer än totaleffekt gas 12 kW min. 70 cm)
Minsta höjd över elektriska apparater 55 cm
Recirkulationsmodulen med aktivt kolfilter kan monteras på den externa kanalen eller teleskopkanalen
Vid installation av frånluftsfläkt och en eldstad med skorsten är det nödvändigt med en passande fönsterkontaktkoppling
Kallrasskydd ingår

Anslutningar

Total anslutningseffekt 275 W
Anslutningskabel 1,3 m med jordad stickkontakt

Färgalternativ

AW230190
ädelstål
Bredd 90 cm

Extra tillbehör

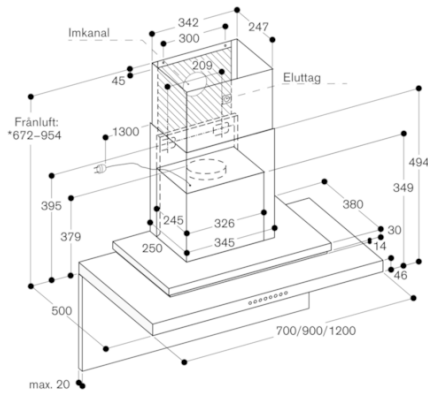
AA200110
1 aktivt kolfilter med hög osuppfångningsförmåga tack vare utökad yta. För recirkulationsmodul AA 200 812/816, AA010811/AA012811
AA200812
Recirkulationsmodul inklusive 1 aktivt kolfilter med högeffektiv luktreduktion tack vare förstora yta

Tillbehör för installation

AD200322
Luftkanalsförlängning i ädelstål Längd: 1000 mm
AD200392
Takkrage för luftkanaler
Ädelstål

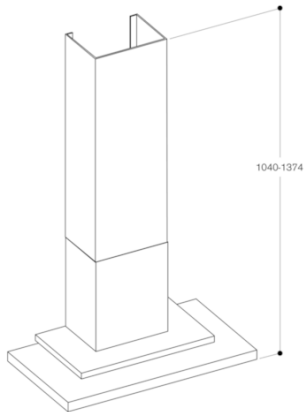
AW230190
 Vägghängande fläkt serie 200
 ädelstål
 Bredd 90 cm
 Frånlufts-/cirkulationsdrift
 Levereras med kanal

skapad den 2020-02-19
 Sida 2



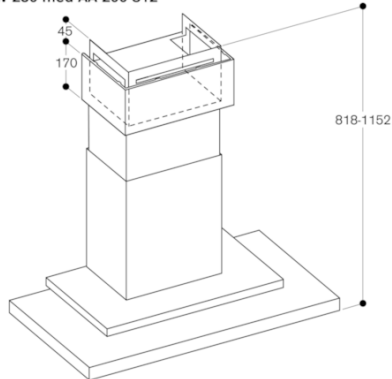
* Avsedd för takhöjd 2,27 till 2,55 m; uppgifterna är baserade på avstånd från golv till kåpens underkant på 1,60 m.

AW 230 med AD 200 322



* Avsedd för 2,64 - 2,97 m-takhöjd; uppgifterna är baserade på 1,60 m-avstånd från golv till kåpens underkant.

AW 230 med AA 200 812



* Avsedd för takhöjd 2,45 till 2,75 m; uppgifterna är baserade på avstånd från golv till kåpens underkant på 1,60 m.