



<b>AW250172</b>
<b>Vägghängande fläkt serie 200</b>
<b>Gaggenau antracit</b>
<b>Bredd 70 cm</b>
<b>Frånlufts-/recirkulationsdrift</b>
<b>Leverans exklusiv luftkanal</b>



Vinklad ångskärm ger generös fri plats ovanför hällen  
Filterskydd med lättrenjord glasfront  
Glasintäckning som matchar ugnar serie 200  
Energisnål, tystgående fläkt  
Oset fångas upp effektivt tack vare två insugningsområden på undersidan och framtill  
Glasintäckningen kan dras framåt för att öka området som fångar upp os under speciellt intensiv matlagning  
Funktion för automatisk sensorstyrd effektjustering beroende på mängd av matos  
Dimbar omgivande belysning möjliggör att belysningen justeras individuellt  
Frånluft eller recirkulation

#### Effekt

Effekt och ljudnivå, mätt vid läge 3/  
Intensiv:  
Utsugning enligt DIN EN 61591  
Ljudnivå enligt EN 60704-3  
Odörreduktion för recirkulation enligt EN 61591  
Frånluft:  
529 / 990 m<sup>3</sup>/h.  
57 / 70 dB (A) re 1 pW.  
Recirkulation:  
461 / 670 m<sup>3</sup>/h.  
68 / 78 dB (A) re 1 pW.  
95% luktreducering vid cirkulationsdrift

#### Utrustning

3 elektroniskt styrda effektlägen och 1 intensivläge  
Automatik med sensorstyrt ventilationsläge  
Mättnadsindikator för fettfilter och aktivt kolfilter  
Intervallventilation, 6 min  
Fläkten styrs från hällen (med passande håll)  
Metalfettfilter, kan maskindiskas  
Glasinklätt filter i Gaggenau antracit  
2 aktiva kolfilter är monterade i produkten vid leverans  
Neutral vit LED-belysning (3500 K), steglöst dimbar  
Belysningseffekt 2 x LED  
Ljusstyrka: 519 Lux  
Indirekt LED-belysning (3.000 K), dimbar  
Motorteknik med högeffektiv borstfri DC-motor  
Inbyggd ljudisolering för extra tyst drift  
Lättrenjord innerram  
Enkelt monteringsystem för enkel installation och anpassning  
Inbyggd WiFi-modul för digitala tjänster (Home Connect)  
Tillgängligheten på Home Connect-funktionaliteten beror på tillgängligheten på Home Connect-tjänster i ditt land. Home Connect-tjänster finns inte i varje land – för mer information, besök: [www.home-connect.com](http://www.home-connect.com)

#### Förbrukningsdata

Energiförbrukning 36.7 kWh/år  
Ventilationseffektivitet A  
Belysningseffektivitet, klass A  
Fettfiltreringseffektivitet, klass B  
Ljudeffekt vid lägsta hastighet 43 dB / högsta hastighet 57 dB normal modus

<b>Egenskaper</b>
<b>Produktkategori</b>
<b>Färg skorsten</b>
<b>Konstruktion</b> Wall-mounted
<b>Säkerhetsmärkning</b> CE, Eurasian, G-Mark, Ukraine, VDE
<b>Anslutningskabelns längd</b> 130
<b>Nischmått (H x B x D)</b>
<b>Höjd på förlängningsdelen</b>
<b>Höjd utan skorsten</b> 452
<b>Minsta avstånd till elektrisk häll</b> 450
<b>Minsta avstånd till gashäll</b> 650
<b>Nettovikt</b> 21,170
<b>Typ av reglage</b> Elektronisk
<b>Antal hastigheter</b> 3 lägen + intensivläge
<b>Kapacitet frånluft</b> 529
<b>Luftflöde, intensivläge, återcirkulation</b> 670.0
<b>Kapacitet kolfilter</b> 461
<b>Luftflöde, intensivläge</b> 990
<b>Antal lampor</b> 2
<b>Buller</b> 57
<b>Stosdimension, diameter</b> 150
<b>Fettfilter, material</b> Tvättbart aluminium
<b>EAN kod</b> 4242006264536
<b>Anslutningseffekt</b> 270
<b>Säkring</b> 10
<b>Spänning</b> 220-240
<b>Frekvens</b> 60; 50
<b>Elkontakt</b> jordad stickkontakt
<b>Installationstyp</b> Väggmonterad

#### Förbruknings- och anslutningsfunktioner

skapad den 2021-10-28  
Sida 1

#### Färgalternativ

**AW250172**  
**Gaggenau antracit**  
**Bredd 70 cm**

#### Extra tillbehör

**AA250112**  
**2 regenererbara aktiva kolfilter**  
**AA250113**  
**2 aktiva kolfilter**

#### Tillbehör för installation

**AD200012**  
**Luftkanal i ädelstål för frånluft**

## Planeringsråd

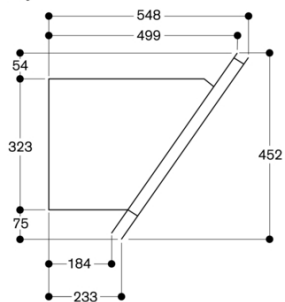
Fläkten är utrustad för enbart kolfilterdrift utan en skorsten. Det extra tillbehöret AD 200 012 finns för eventuell frånluftsdrift  
Minsta höjd ovanför gasapparater 65 cm (mer än totaleffekt gas 12 kW min. 70 cm)  
Minsta höjd över elektriska apparater 45 cm  
Vid installation av frånluftsfläkt och en eldstad med skorsten är det nödvändigt med en passande fönsterkontaktkoppling

#### Anslutningar

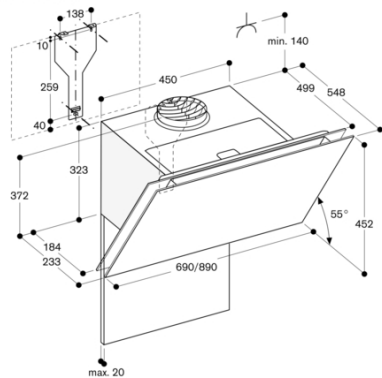
Total anslutningseffekt 270 W.  
Kabel 1.3 m med jordad stickkontakt.  
Strömförbrukning standby/display av 0.5 W  
Se i bruksanvisningen hur man stänger av WiFi-modulen

AW250172  
Vägghängande fläkt serie 200  
Gaggenau antracit  
Bredd 70 cm  
Frånlufts-/recirkulationsdrift  
Leverans exklusiv luftkanal  
skapad den 2021-10-28  
Sida 2

Sidovy



Cirkulationsluft



Frånluft

