



AW253172
Vägghängande fläkt serie 200
Gaggenau silver
Bredd 70 cm
Frånlufts-/cirkulationsdrift
Leverans exklusive luftkanal

Vinklad ångskärm ger generös fri plats ovanför hällen
Filterskydd med lättrenjord glasfront
Glasintäckning som matchar ugnar serie 200
Energisnål, tystgående fläkt
Oset fångas upp effektivt tack vare två insugningsområden på undersidan och framtill
Glasintäckningen kan dras framåt för att öka området som fångar upp os under speciellt intensiv matlagning
Funktion för automatisk sensorstyrd effektjustering beroende på mängd av matos
Dimbar omgivande belysning möjliggör att belysningen justeras individuellt
Frånluft eller cirkulation

Effekt

Effekt och ljudnivå, mätt vid läge 3/ Intensiv:
Utsugning enligt DIN EN 61591
Ljudnivå enligt EN 60704-3
Ljudeffekt enligt EN 60704-2-13
Odörreduktion för recirkulation enligt EN 61591
Frånluft:
529 / 990 m³/h.
57 / 70 dB (A) re 1 pW.
44 / 57 dB (A) re 20 µPa.
Cirkulation:
NO_FEATURE / 670 m³/h.
NO_FEATURE / 78 dB (A) re 1 pW.
NO_FEATURE / 65 dB (A) re 20 µPa.
95% luktreducering vid cirkulationsdrift

Utrustning

3 elektroniskt styrda effektlägen och 1 intensivläge
Automatik med sensorstyrt ventilationsläge
Mättnadsindikator för fettfilter och aktivt kolfilter
Intervallventilation, 6 min
Fläkten styrs från hällen (med passande häll)
Inbyggd WiFi-modul för digitala tjänster (Home Connect)
Metallfettfilter, kan maskindiskas
Glasinklätt filter i Gaggenau silver
2 aktiva kolfilter är monterade i produkten vid leverans
Neutral vit LED-belysning (3500 K), steglöst dimbar
Belysningseffekt 2 x LED
Ljusstyrka: 519 Lux
Indirekt LED-belysning (3.000 K), dimbar
Motorteknik med högeffektiv borstfri DC-motor
Inbyggd ljudisolering för extra tyst drift
Lättrenjord innerram
Enkelt monteringsystem för enkel installation och anpassning

Förbrukningsdata

Energieffektivitetsklass A+ på en skala från A++ till E
Energiförbrukning 36.7 kWh/år
Ventilationseffektivitetsklass A
Belysningseffektivitet, klass A
Fettfiltreringseffektivitet, klass B
Ljudeffekt vid lägsta hastighet 43 dB / högsta hastighet 57 dB normal modus

Egenskaper

Produktkategori
Färg skorsten
Konstruktion
Skorsten
Säkerhetsmärkning
CE, Eurasian, G-Mark, Ukraine, VDE
Anslutningskabelns längd (cm)
130
Nischmått i mm (H x B x D)
Höjd på förlängningsdelen (mm)
Höjd utan skorsten (mm)
452
Minsta avstånd till elektrisk häll
450
Minsta avstånd till gashäll
600
Nettovikt (kg)
21,541
Typ av reglage
Elektronisk
Antal hastigheter
Max. luftflöde (m3/h)
529
Luftflöde, intensivläge, återcirkulation (m3/h)
670.0
Max. luftflöde, återcirkulation (m3/h)
Luftflöde, intensivläge (m³/h)
990
Antal lampor
2
Buller (dB re 1 pW)
57
Stosdimension, diameter (mm)
150
Fettfilter, material
Tvättbart aluminium
EAN kod
4242006264550

Förbruknings- och anslutningsfunktioner

Anslutningseffekt (W)
270
Säkring (A)
10
Spänning (V)
220-240
Frekvens (Hz)
60; 50
Elkontakt
jordad stickkontakt
Installationstyp
Väggmonterad

skapad den 2020-03-29
Sida 1

Strömförbrukning standby/display av 0.5 W
Strömförbrukning standby/nätverk på 2 W

Planeringsråd

Fläkten är utrustad för enbart kolfilterdrift utan en skorsten. Det extra tillbehöret AD 200 012 finns för eventuell frånluftsdrift
Minsta höjd ovanför gasapparater 60 cm (mer än totaleffekt gas 12 kW min. 70 cm)
Minsta höjd över elektriska apparater 45 cm
Vid installation av frånluftsfläkt och en eldstad med skorsten är det nödvändigt med en passande fönsterkontaktkoppling
Se i bruksanvisningen hur man stänger av WiFi-modulen

Anslutningar

Total anslutningseffekt 270 W
Kabel 1,3 m med jordad stickkontakt.

Färgalternativ

AW253172
Gaggenau silver
Bredd 70 cm
AW250172
Gaggenau antracit
Bredd 70 cm
AW251172
Gaggenau metallic
Bredd 70 cm

Extra tillbehör

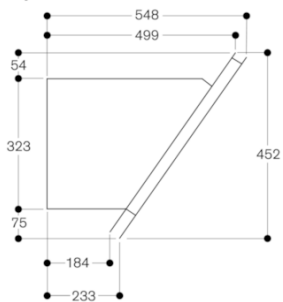
AA250112
2 regenererbara aktiva kolfilter
AA250113
2 aktiva kolfilter

Tillbehör för installation

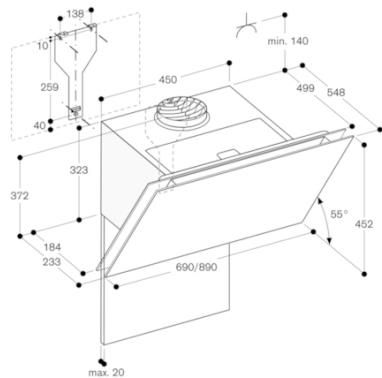
AD200012
Luftkanal i ädelstål för frånluft

AW253172
Vägghängande fläkt serie 200
Gaggenau silver
Bredd 70 cm
Frånlufts-/cirkulationsdrift
Leverans exklusiv luftkanal
skapad den 2020-03-29
Sida 2

Sidovy



Cirkulationsluft



Frånluft

