



<b>AW270192</b>
<b>Vägghängande fläkt serie 200</b>
<b>Gaggenau antracit</b>
<b>Bredd 90 cm</b>
<b>Frånlufts-/recirkulationsdrift</b>
<b>Leverans exklusive luftkanal</b>



Vertikal ängskärm ger generös fri plats ovanför hällen  
Energisnål, tystgående fläkt  
Oset fångas upp effektivt tack vare två insugningsområden på undersidan och framtill

Glasintäckningen kan dras framåt för att öka området som fångar upp os under speciellt intensiv matlagning  
Funktion för automatisk sensorstyrd effektjustering beroende på mängd av matos

Dimbar omgivande belysning möjliggör att belysningen justeras individuellt  
Frånluft eller recirkulation

#### Effekt

Effekt och ljudnivå, mätt vid läge 3/  
Intensiv:  
Utsugning enligt DIN EN 61591  
Ljudnivå enligt EN 60704-3  
Odörreduktion för recirkulation enligt EN 61591  
Frånluft:  
395 / 712 m<sup>3</sup>/h.  
57 / 71 dB (A) re 1 pW.  
Recirkulation:  
288 / 510 m<sup>3</sup>/h.  
63 / 74 dB (A) re 1 pW.  
95% luktreducering vid cirkulationsdrift

#### Utrustning

3 elektroniskt styrda effektlägen och 1 intensivläge  
Automatik med sensorstyrt ventilationsläge  
Mättnadsindikator för fettfilter och aktivt kolfilter  
Intervallventilation, 6 min  
Fläkten styrs från hällen (med passande häll)  
Inbyggd WiFi-modul för digitala tjänster (Home Connect)  
Tillgängligheten på Home Connect-funktionaliteten beror på tillgängligheten på Home Connect-tjänster i ditt land. Home Connect-tjänster finns inte i varje land – för mer information, besök: [www.home-connect.com](http://www.home-connect.com)  
Metallfettfilter, kan maskindiskas  
Glasinklätt filter i Gaggenau antracit  
2 aktiva kolfilter är monterade i produkten vid leverans  
Neutral vit LED-belysning (3500 K), steglöst dimbar  
Belysningseffekt 2 x LED  
Ljusstyrka: 578 Lux  
Indirekt LED-belysning (3.000 K), dimbar  
Motorteknik med högeffektiv borstfri DC-motor  
Lättrensjord innerram  
Enkelt monteringsystem för enkel installation och anpassning

#### Förbrukningsdata

Energiförbrukning 45 kWh/år  
Ventilationseffektivitet B  
Belysningseffektivitet, klass A  
Fettfiltreringseffektivitet, klass B  
Ljudeffekt vid lägsta hastighet 43 dB / högsta hastighet 57 dB normal modus  
Strömförbrukning standby/display av 0.5 W

#### Planeringsråd

<b>Egenskaper</b>
<b>Produktkategori</b>
<b>Färg skorsten</b>
<b>Konstruktion</b> Skorsten
<b>Säkerhetsmärkning</b> CE, Eurasian, G-Mark, Ukraine, VDE
<b>Anslutningskabelns längd (cm)</b> 130
<b>Nischmått i mm (H x B x D)</b>
<b>Höjd på förlängningsdelen (mm)</b>
<b>Höjd utan skorsten (mm)</b> 500
<b>Minsta avstånd till elektrisk häll</b> 450
<b>Minsta avstånd till gashäll</b> 600
<b>Nettovikt (kg)</b> 23,530
<b>Typ av reglage</b> Elektronisk
<b>Antal hastigheter</b> 3 lägen + intensivläge
<b>Kapacitet frånluft (m<sup>3</sup>/h)</b> 396
<b>Luftflöde, intensivläge, återcirkulation (m<sup>3</sup>/h)</b> 510.0
<b>Kapacitet kolfilter (m<sup>3</sup>/h)</b> 288
<b>Luftflöde, intensivläge (m<sup>3</sup>/h)</b> 712
<b>Antal lampor</b> 2
<b>Buller (dB re 1 pW)</b> 57
<b>Stosdimension, diameter (mm)</b> 150
<b>Fettfilter, material</b> Tvättbart aluminium
<b>EAN kod</b> 4242006264567
<b>Anslutningseffekt (W)</b> 150
<b>Säkring (A)</b> 10
<b>Spänning (V)</b> 220-240
<b>Frekvens (Hz)</b> 60; 50
<b>Elkontakt</b> jordad stickkontakt
<b>Installationstyp</b> Väggmonterad

#### Förbruknings- och anslutningsfunktioner

skapad den 2021-08-24  
Sida 1

#### Färgalternativ

**AW270192**  
**Gaggenau antracit**  
**Bredd 90 cm**

#### Extra tillbehör

**AA270112**  
**2 regenererbara aktiva kolfilter**  
**AA270113**  
**2 aktiva kolfilter**

#### Tillbehör för installation

**AD200012**  
**Luftkanal i ädelstål för frånluft**

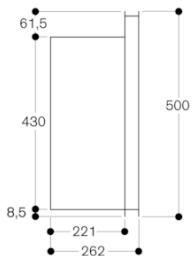
Fläkten är utrustad för enbart kolfilterdrift utan en skorsten. Det extra tillbehöret AD 200 012 finns för eventuell frånluftsdrift  
Minsta höjd ovanför gasapparater 60 cm (mer än totaleffekt gas 12 kW min. 70 cm)  
Minsta höjd över elektriska apparater 45 cm  
Vid installation av frånluftsfläkt och en eldstad med skorsten är det nödvändigt med en passande fönsterkontaktkoppling  
Se i bruksanvisningen hur man stänger av WiFi-modulen

#### Anslutningar

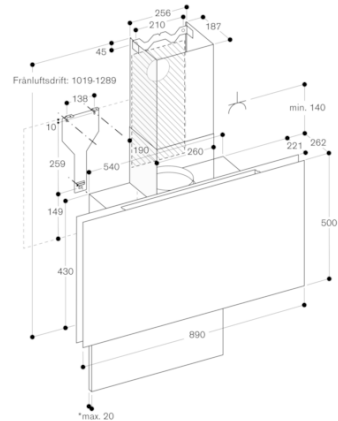
Total anslutningseffekt 150 W.  
Kabel 1.3 m med jordad stickkontakt.

AW270192  
 Vägghängande fläkt serie 200  
 Gaggenau antracit  
 Bredd 90 cm  
 Frånlufts-/recirkulationsdrift  
 Leverans exklusiv luftkanal  
 skapad den 2021-08-24  
 Sida 2

Sidovy

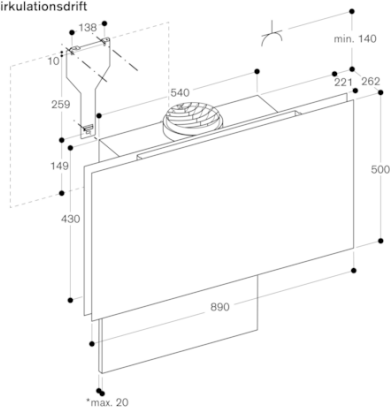


Frånluftsdrift



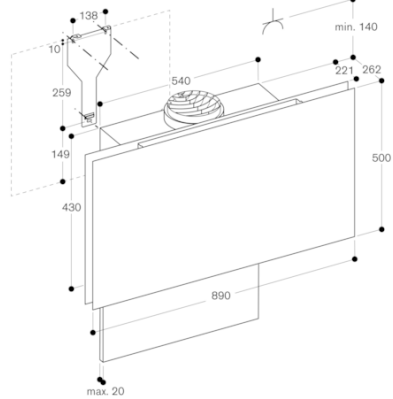
\* Ta hänsyn till bakväggens maxtjocklek.

Cirkulationsdrift



\* Ta hänsyn till bakväggens maxtjocklek.

Cirkulationsluft



Frånluft

