



AW271192
Vägghängande fläkt serie 200
Gaggenau metallic
Bredd 90 cm
Frånlufts-/cirkulationsdrift
Leverans exklusive luftkanal

Vertikal ångskärm ger generös fri plats ovanför hällen
Filterskydd med lättrenjord glasfront
Glasintäckning som matchar ugnar serie 200
Energisnål, tystgående fläkt
Oset fångas upp effektivt tack vare två insugningsområden på undersidan och framtill
Glasintäckningen kan dras framåt för att öka området som fångar upp os under speciellt intensiv matlagning
Funktion för automatisk sensorstyrd effektjustering beroende på mängd av matos
Dimbar omgivande belysning möjliggör att belysningen justeras individuellt
Frånluft eller cirkulation

Effekt

Effekt och ljudnivå, mätt vid läge 3/ Intensiv:
Utsugning enligt DIN EN 61591
Ljudnivå enligt EN 60704-3
Ljudeffekt enligt EN 60704-2-13
Odörreduktion för recirkulation enligt EN 61591
Frånluft:
395 / 712 m³/h.
57 / 71 dB (A) re 1 pW.
44 / 58 dB (A) re 20 µPa.
Cirkulation:
NO_FEATURE / 510 m³/h.
NO_FEATURE / 74 dB (A) re 1 pW.
NO_FEATURE / 61 dB (A) re 20 µPa.
95% luktreducering vid cirkulationsdrift

Utrustning

3 elektroniskt styrda effektlägen och 1 intensivläge
Automatik med sensorstyrt ventilationsläge
Mättnadsindikator för fettfilter och aktivt kolfilter
Intervallventilation, 6 min
Fläkten styrs från hällen (med passande häll)
Inbyggd WiFi-modul för digitala tjänster (Home Connect)
Metallfettfilter, kan maskindiskas
Glasinklätt filter i Gaggenau metallic
2 aktiva kolfilter är monterade i produkten vid leverans
Neutral vit LED-belysning (3500 K), steglöst dimbar
Belysningseffekt 2 x LED
Ljusstyrka: 578 Lux
Indirekt LED-belysning (3.000 K), dimbar
Motorteknik med högeffektiv borstfri DC-motor
Lättrenjord innerram
Enkelt monteringsystem för enkel installation och anpassning

Förbrukningsdata

Energieffektivitetsklass B på en skala från A++ till E
Energiförbrukning 45 kWh/år
Ventilationseffektivitetsklass B
Belysningseffektivitet, klass A
Fettfiltreringseffektivitet, klass B
Ljudeffekt vid lägsta hastighet 43 dB / högsta hastighet 57 dB normal modus
Se i bruksanvisningen hur man stänger av WiFi-modulen

Egenskaper
Produktkategori
Färg skorsten
Konstruktion Skorsten
Säkerhetsmärkning CE, Eurasian, G-Mark, Ukraine, VDE
Anslutningskabelns längd (cm) 130
Nischmått i mm (H x B x D)
Höjd på förlängningsdelen (mm)
Höjd utan skorsten (mm) 500
Minsta avstånd till elektrisk häll 450
Minsta avstånd till gashäll 600
Nettovikt (kg) 24,448
Typ av reglage Elektronisk
Antal hastigheter
Max. luftflöde (m³/h) 396
Luftflöde, intensivläge, återcirkulation (m³/h) 510.0
Max. luftflöde, återcirkulation (m³/h)
Luftflöde, intensivläge (m³/h) 712
Antal lampor 2
Buller (dB re 1 pW) 57
Stosdimension, diameter (mm) 150
Fettfilter, material Tvättbart aluminium
EAN kod 4242006264574
Förbruknings- och anslutningsfunktioner
Anslutningseffekt (W) 150
Säkring (A) 10
Spänning (V) 220-240
Frekvens (Hz) 60; 50
Elkontakt jordad stickkontakt
Installationstyp Väggmonterad

skapad den 2020-04-02
Sida 1

Färgalternativ

AW271192
Gaggenau metallic
Bredd 90 cm
AW270192
Gaggenau antracit
Bredd 90 cm
AW273192
Gaggenau silver
Bredd 90 cm

Extra tillbehör

AA270112
2 regenererbara aktiva kolfilter
AA270113
2 aktiva kolfilter

Tillbehör för installation

AD200012
Luftkanal i ädelstål för frånluft

Strömförbrukning standby/display av 0.5 W
Strömförbrukning standby/nätverk på 2 W

Planeringsråd

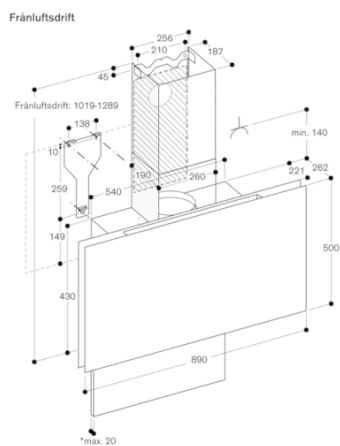
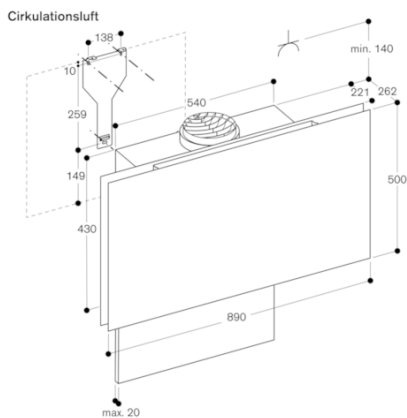
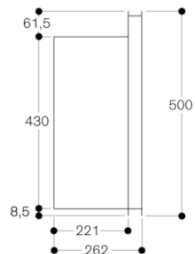
Fläkten är utrustad för enbart kolfilterdrift utan en skorsten. Det extra tillbehöret AD 200 012 finns för eventuell frånluftsdrift
Minsta höjd ovanför gasapparater 60 cm (mer än totaleffekt gas 12 kW min. 70 cm)
Minsta höjd över elektriska apparater 45 cm
Vid installation av frånluftsfläkt och en eldstad med skorsten är det nödvändigt med en passande fönsterkontaktkoppling

Anslutningar

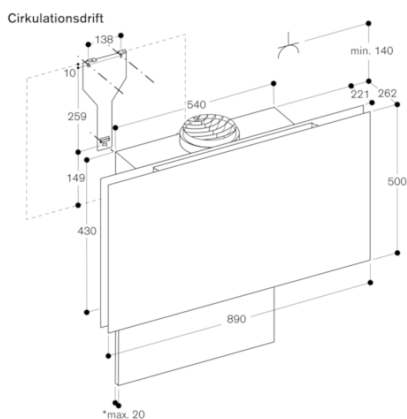
Total anslutningseffekt 150 W
Kabel 1,3 m med jordad stickkontakt.

AW271192
 Vägghängande fläkt serie 200
 Gaggenau metallic
 Bredd 90 cm
 Frånlufts-/cirkulationsdrift
 Leverans exklusive luftkanal
 skapad den 2020-04-02
 Sida 2

Sidovy



* Ta hänsyn till bakväggens maxtjocklek.



* Ta hänsyn till bakväggens maxtjocklek.

Frånluft

