



AW442160

**B**

#### Extra tillbehör

AA400510:

Fönsterkontakt

AA442110:

Aktivt kolfilter t AA 442 810

AA442810:

Kolfilter startmodul S400 fläkt

AD442392:

Takkrage t AW 442, rf

#### Installationstillbehör

AD442012:

Luftkanal AW 442 frånluft 2,35-2,6m

AD442022:

Luftkanal AW 442 frånluft 2,6-3,1m

AD442112:

Luftkanal AW 442 recirk. 2,35-2,6m

AD442122:

Luftkanal AW 442 recirk. 2,6-3,1m

## Väggmonterad fläkt Serie 400

160 cm, Ädelstål

AW442160

Professionell fläkt kombinerad med klassisk Gaggenau-design

Högeffektiv utsugning av matlagingsos tack vare stort osuppfångningsområde

Utän motor, kan kombineras med Gaggenau BLDC motorenhet

Vinklat baffelfilter med hög fettupptagningsförmåga

Funktion för automatisk sensorstyrd effektjustering beroende på mängd av matos  
Dimbar neutral vit LED-belysning för perfekt upplysning av hela hällen

Frånluft eller recirkulation

Recirkuleringsmodul med aktivt kolfilter (extra tillbehör): Tyst och högeffektiv recirkulationslösning (CleanAir-teknik) med odöruppfångning jämförbar med frånluft, och långa utbytesintervall

#### Effekt

Effektnivåer beror på vald motorenhet, se tabell i The models and dimensions

#### Utrustning

2 betjädningspaneler

3 elektroniskt styrda effektlägen och 1 intensivläge

Automatik med sensorstyrt ventilationsläge

Mättnadsindikator för fettfilter genom lampa

Baffelfilter, kan maskindiskas

Neutral vit planmonterad LED-belysning (3500 K), steglöst dimbar

Belysningseffekt 4 x LED light bars 10W

Ljusstyrka: 1010 Lux

Enkelt monteringsystem för enkel installation och anpassning

#### Förbrukningsdata

Förbrukningsdata är för en konfiguration med fläktmotor AR400143

Energieffektivitetsklass B på en skala från A+++ till D.

Energiförbrukning 57.7 kWh/år

Ventilationseffektivitet A

Belysningseffektivitet, klass

B

Fettfiltreringseffektivitet, klass

A

Ljudeffekt vid lägsta hastighet 47 dB / högsta hastighet 64 dB normal modus

#### Planeringsråd

Se tabell i The models and dimensions för passande motor för frånluft eller recirkulation.

Den tvådelade luftkanalen måste beställas separat som ett installationstillbehör

Anslutning till respektive produkt via nätverkskabel

Minsta höjd över gasapparater 70 cm

Minsta höjd över elektriska apparater 60 cm

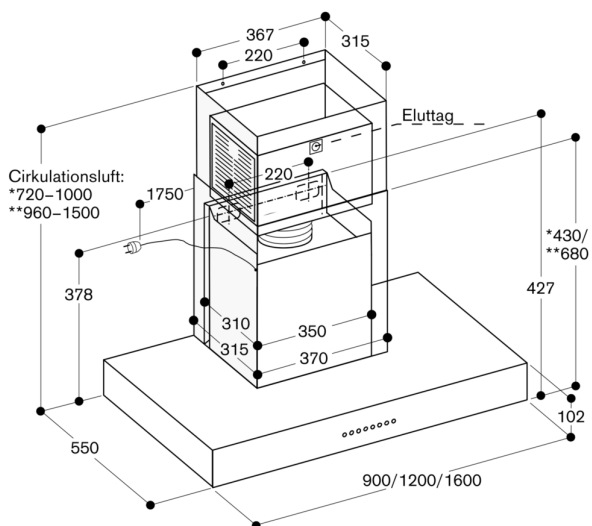
Recirkuleringsmodul med 2 aktiva kolfilter sitter i den inre kanalen. För detta ändamål finns speciella cirkulationsluftkanaler

Vid installation av frånluftsfläkt och en eldstad med skorsten är det nödvändigt med en passande fönsterkontaktkoppling

#### Anslutningar

Total anslutningseffekt 50 W.

Anslutningskabel 1.8 m, måste pluggas i



\* Med cirkulationsluftkanal AD 442 112 avsedd för takhöjder från 2,35 m till 2,60 m.

\*\* Med cirkulationsluftkanal AD 442 122 avsedd för takhöjder från 2,60 m till 3,10 m geeignet; Uppgifterna är baserade på 1,60 m avstånd från golv till fläktens underkant.