



AW442190

A

Extra tillbehör

AA400510:
Fönsterkontakt

AA442110:
Aktivt kolfilter t AA 442 810

AA442810:
Kolfilter startmodul S400 fläkt

AD442392:
Takkrage t AW 442, rf

Installationstillbehör

AD442012:
Luftkanal AW 442 frånluft 2,35-2,6m

AD442022:
Luftkanal AW 442 frånluft 2,6-3,1m

AD442112:
Luftkanal AW 442 recirk. 2,35-2,6m

AD442122:
Luftkanal AW 442 recirk. 2,6-3,1m

Väggmonterad fläkt Serie 400 90 cm, Ädelstål AW442190

Professionell fläkt kombinerad med klassisk Gaggenau-design
Högeffektiv utsugning av matlagingsos tack vare stort osuppfångningsområde
Utan motor, kan kombineras med Gaggenau BLDC motorenhet

Vinklat baffelfilter med hög fettupptagningsförmåga
Funktion för automatisk sensorstyrd effektjustering beroende på mängd av matos
Dimbar neutral vit LED-belysning för perfekt upplysning av hela hällen
Frånluft eller recirkulation
Recirkuleringsmodul med aktivt kolfilter (extra tillbehör): Tyst och högeffektiv recirkulationslösning (CleanAir-teknik) med odöruppfångning jämförbar med frånluft, och långa utbytesintervall

Effekt

Effektnivåer beror på vald motorenhet, se tabell i The models and dimensions

Utrustning

2 betjädningspaneler
3 elektroniskt styrda effektlägen och 1 intensivläge
Automatik med sensorstyrt ventilationsläge
Mättnadsindikator för fettfilter genom lampa
Baffelfilter, kan maskindiskas
Neutral vit planmonterad LED-belysning (3500 K), steglöst dimbar
Belysningseffekt 2 x LED light bars 10W
Ljusstyrka: 710 Lux
Enkelt monteringsystem för enkel installation och anpassning

Förbrukningsdata

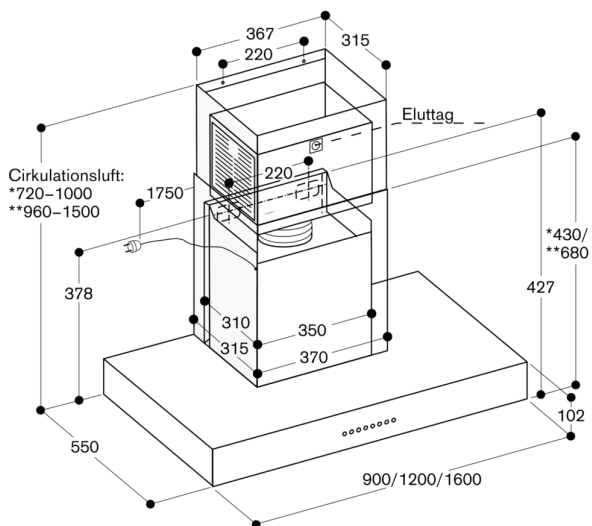
Förbrukningsdata är för en konfiguration med fläktmotor AR400143
Energieffektivitetsklass A på en skala från A+++ till D.
Energiförbrukning 40.8 kWh/år
Ventilationseffektivitet A
Belysningseffektivitet, klass A
Fettfiltreringseffektivitet, klass B
Ljudeffekt vid lägsta hastighet 47 dB / högsta hastighet 63 dB normal modus

Planeringsråd

Se tabell i The models and dimensions för passande motor för frånluft eller recirkulation.
Den tvådelade luftkanalen måste beställas separat som ett installationstillbehör
Anslutning till respektive produkt via nätverkskabel
Minsta höjd över gasapparater 70 cm
Minsta höjd över elektriska apparater 60 cm
Recirkuleringsmodul med 2 aktiva kolfilter sitter i den inre kanalen. För detta ändamål finns speciella cirkulationsluftkanaler
Vid installation av frånluftsfläkt och en eldstad med skorsten är det nödvändigt med en passande fönsterkontaktkoppling

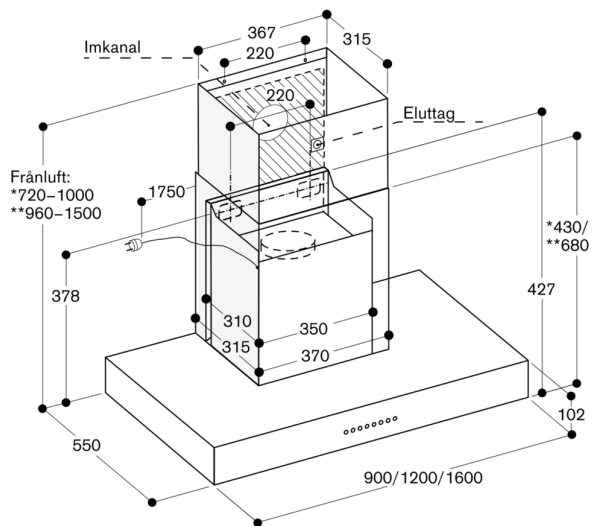
Anslutningar

Total anslutningseffekt 30 W.
Anslutningskabel 1.8 m, måste pluggas i



* Med cirkulationsluftkanal AD 442 112 avsedd för takhöjder från 2,35 m till 2,60 m.

** Med cirkulationsluftkanal AD 442 122 avsedd för takhöjder från 2,60 m till 3,10 m geeignet; Uppgifterna är baserade på 1,60 m avstånd från golv till fläktens underkant.



* Med frånluftskanal AD 442 012 avsedd för takhöjder från 2,35 m till 2,60 m.

** Med frånluftskanal AD 442 022 avsedd för takhöjder från 2,60 m till 3,10 m; Uppgifterna är baserade på 1,60 m avstånd från golv till fläktens underkant.