



BO470102

A

2 x Bakplåt
emalj
tål pyrolys
1 x Roterande grillspett
1 x Långpanna i glas
1 x Grillgaller
1 x Grillpanna med galler
1 x Stektermometer

BA016105:
Teleskoputdrag 60cm ugn

BA026105:
Grillpanna, för ugn BO47*

BA026115:
Bakplåt för 60cm ugn

BA036105:
Grillgaller för 60cm ugn

BA046117:
Glaslångpanna f 60cm ugn

BA056115:
Värmeelement för 60cm ugn

BA056133:
Baksten för 60 cm ugn

BS020002:
Pizzaspade, 2-pack

GN340230:
Stekgryta för ugn, ångugn GN 2/3

Ugn Serie 400
60 x 60 cm, Gångjärn: Höger, Gaggenau
Antracit
BO470102

- Handtagslös dörr/automatisk dörröppning/dörröppning möjlig med röststyrning
- Pyrolytisk självrengöring värmer upp till 485 °C
- 17 uppvärmningsmetoder med stektermometer, roterande grillspett och bakstensfunktion
- Automatiska program
- Handtagslös dörr/automatisk dörröppning/dörröppning möjlig med röststyrning

Pyrolytisk självrengöring
17 uppvärmningsmetoder med stektermometer, roterande grillspett och bakstensfunktion
Automatiska program
Stektermometer med uppskattning av tillagningstid
TFT-pekskärm
Panelfri apparat med ytkontrollmodul
Elektronisk temperaturreglering 30 °C - 300 °C
Nettovolym 76 liter

Uppvärmningsmetoder

Varmluft
Eco-varmluft Över- och undervärme Över- och 1/3 undervärme Övervärme 1/3 över- och undervärme Undervärme Varmluft och undervärme Varmluft och 1/3 undervärme Grill med stor grilllyta och varmluft Grill med stor grilllyta Kompaktgrill Bakstensfunktion Stekgrytefunktion Degjäsning Upptining Varmhållning

Betjäning

Automatisk dörröppning
Kontroll med vred och TFT-pekskärm
Klartextdisplay med 52 språk
Möjlighet att spara individuella recept (inkl. stektermometer)
Personlig anpassning av automatikprogram.
Informationsknapp med användarhjälp
Sidohängd lucka med öppningsvinkel upp till 180°

Utrustning

Trepunkts stektermometer med automatisk avstängning och uppskattning av tillagningstid.
Automatiska program.
Roterande grillspett
Uttag för baksten
Visning av aktuell temperatur
Snabbuppvärmning
Timerfunktioner: tillagningstid, färdigtid, korttidstimer, stoppur, långtidstimer(certifierad av Star-K).
60 W halogenbelysning upptill
2 x 10 W halogenbelysning på sidan
Emaljerade ugnsstegar med 3 nivåer, pyrolysbeständiga
Tillkoppling till hemmanätverk för digitala tjänster (Home Connect) antingen via nätverkskabel LAN (rekommenderas) eller trådlöst via WiFi

Tillgängligheten på Home Connect-funktionaliteten beror på tillgängligheten på Home Connect-tjänster i ditt land. Home Connect-tjänster finns inte i varje land – för mer information, besök: www.home-connect.com

Säkerhet

Värmeisolerad lucka med fyrdubbla glas
Barnsäkring
Semestersäkring (säkerhetsfrånkoppling)
Kylsystem för ugnshöljet med temperaturskydd

Rengöring

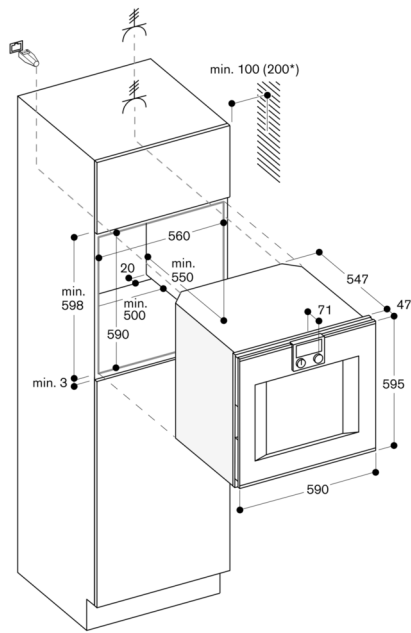
Pyrolytisk självrengöring
Gaggenau emalj
Katalysator för rening av ugnsluften

Planeringsråd

Sidohängd lucka, ej omhångningsbar
Apparaten sticker ut 47 mm från köksstommen
Tänk på överhänget vid placering av öppningsbara lådor bredvid apparaten.
Vid hörnlösning tänk på minst 90° dörröppningsvinkel
För att få ett monteringsdjup på 550 mm måste anslutningskabeln följa den vinklade kanten på höljets nedre högra hörn
Eluttaget behöver planeras utanför nischen
LAN-porten finns baktill på den övre delen till höger

Anslutningar

Energieffektivitetsklass A på en skala från A+++ till D.
Total anslutningseffekt 3.7 kW
Tänk på att elledning ska monteras (medföljer ej)
Planera för en LAN-kabel
Strömförbrukning standby/display på 0.7 W
Strömförbrukning standby/display av 0.5 W
Strömförbrukning standby/nätverk på 1.4 W.
Tid auto-standby/display på 20 minut
Tid auto-standby/display off 20 minut
Tid auto-standby/nätverk 20 minut
Se i bruksanvisningen hur man stänger av WiFi-modulen



* 200 mm i anslutning till BA 016