



BOP250112

A

1 x Bakplåt
emalj
tål pyrolysis
1 x Långpanna i glas
1 x Grillgaller
1 x Stektermometer

BA016105:
Teleskoputdrag 60cm ugn

BA026115:
Bakplåt för 60cm ugn

BA036105:
Grillgaller för 60cm ugn

BA046117:
Glaslångpanna f 60cm ugn

BA056115:
Värmeelement för 60cm ugn

BA056133:
Baksten för 60 cm ugn

BA226105:
Grillpanna för 60 cm ugnar

BS020002:
Pizzaspade, 2-pack

GN340230:
Stekgryta för ugn, ångugn GN 2/3

Ugn Serie 200
60 x 60 cm, Gångjärn: Höger, Metallisk
BOP250112

- Planmontering
- Pyrolytisk självrengöring värmer upp till 485 °C
- 13 uppvärmningsmetoder med stektermometer och bakstensfunktion
- Automatiska program
- Nettovolym 76 liter
- Planmontering

Pyrolytisk självrengöring
13 uppvärmningsmetoder med stektermometer och bakstensfunktion
Automatiska program
Stektermometer med uppskattning av tillagningstid
TFT-pekskärm
Panelfri apparat med ytkontrollmodul
Elektronisk temperaturreglering 30 °C - 300 °C
Nettovolym 76 liter

Uppvärmningsmetoder

Varmluft
Eco varmluft Över- och undervärme Övervärme
Undervärme Varmluft och undervärme Grill med stor grilllyta och varmluft Grill med stor grilllyta
Kompaktgrill Bakstensfunktion
Stekgrytefunktion Degjäsning Upptining

Betjäning

Kontroll med vred och TFT-pekskärm
Klartextdisplay med 52 språk
Möjlighet att spara individuella recept (inkl. stektermometer)
Personlig anpassning av automatikprogram.
Informationsknapp med användarhjälp
Ugnslucka som öppnas sidledes med öppningsvinkel på upp till 110° vinkel

Utrustning

Trepunkts stektermometer med automatisk avstängning och uppskattning av tillagningstid.
Automatiska program.
Uttag för baksten
Visning av aktuell temperatur
Snabbuppvärmning
Timerfunktioner: tillagningstid, färdigtid, korttidstimer, stoppur, långtidstimer(certifierad av Star-K).
60 W halogenbelysning upptill
Emaljerade ugnsstegar med 3 nivåer, pyrolysisbeständiga

Utvalda digitala tjänster (Home Connect)

Automatiska program.
Fjärrstyrning och övervakning.
Recept.
Tillkoppling till hemnätverk för digitala tjänster (Home Connect) antingen via nätverkskabel LAN (rekommenderas) eller trådlöst via WiFi
Tillgängligheten på Home Connect-funktionaliteten beror på tillgängligheten på Home Connect-tjänster i ditt land. Home Connect-tjänster finns inte i varje land – för mer information, besök: www.home-connect.com

Säkerhet

Värmeisolerad lucka med femdubbelt glas
Barnsäkring

Semesterssäkring (säkerhetsfrånkoppling)
Kylsystem för ugnshöljet med temperaturskydd

Rengöring

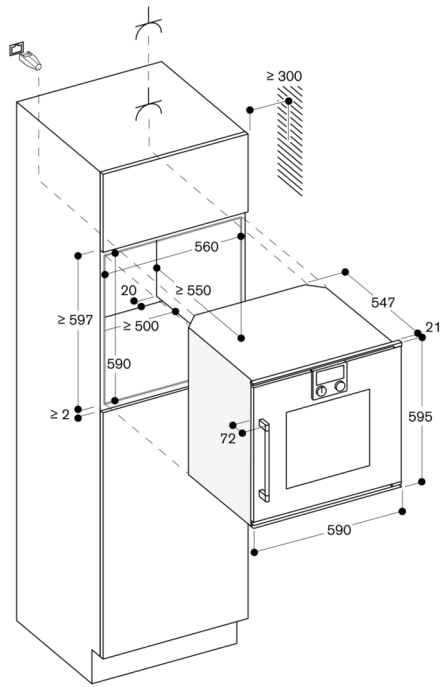
Pyrolytisk självrengöring
Gaggenau emalj
Katalysator för rening av ugnsluften

Planeringsråd

Sidohängd lucka, ej omhängningsbar
Luckan sticker ut 21 mm från köksstommen
Den yttre kanten på handdraget sticker ut 72 mm från hålrummet i inbyggnadsskåpet
Nödvändigt sidoavstånd mellan luckan och skåppanelen är 5 mm
Tänk på överhäng, inkl. handtag, när lådor vid sidan av ugnen ska öppnas
När du planerar en hörnlösning, var uppmärksam på att dörren öppnas åt sidan och nödvändigt minimiavstånd till väggen.
För montering under hållar: Avstånd mellan hållens undersida och den övre kanten på ugnsutrymmet: minst 15 mm. Hänsyn måste tas till hållens monteringsanvisning (framförallt gällande ventilation, anslutning till gas/el)
För att få ett installationsdjup på 550 mm måste anslutningskabeln följa den vinklade kanten på höljets nedre högra hörn
Eluttaget behöver planeras utanför nischen
LAN-porten finns baktill på den övre delen till höger

Anslutningar

Energieffektivitetsklass A på en skala från A+++ till D.
Total anslutningseffekt 3.7 kW
Tänk på att elledning ska monteras (medföljer ej)
Planera för en LAN-kabel
Strömförbrukning standby/display på 0.7 W
Strömförbrukning standby/display av 0.5 W
Strömförbrukning standby/nätverk på 1.4 W.
Tid auto-standby/display på 20 minut
Tid auto-standby/display off 20 minut
Tid auto-standby/nätverk 20 minut
Se i bruksanvisningen hur man stänger av WiFi-modulen



Mått i mm