



BS470111
Kombiångugn Serie 400
Heltäckande glasdörr med ädelstål
Bredd 60 cm
Display ovan till

Handtagslös dörr/automatisk dörröppning
Fast vattenanslutning till/från Rengöringssystem, helautomatiskt Varmluft 30 °C till 230 °C kan kombineras med vald fuktighetsnivå på 0%, 30%, 60%, 80% eller 100% Sous-vide-matlagning med exakt temperaturinställning
Heltäckande grill täckt av glaskeramik, kan kombineras med varmluft upp till 230 °C och ånga
TFT-pekskärm
Panelfri apparat med ytkontrollmodul
Ånga utan tryck
Elektronisk temperaturkontroll från 30–230 °C
Stektermometer, uttagbar
Nettovolym 44 liter

Uppvärmningsmetoder

Varmluft + 100 % ånga
Varmluft + 80 % ånga
Varmluft + 60 % ånga
Varmluft + 30 % ånga
Varmluft + 0 % ånga
Lågtemperaturstekning
Sous-vide
Hel grill nivå 1 + ånga
Hel grill nivå 2 + ånga
Hel grill + luftcirkulation
Hel grill
Upptining
Uppvärmning

Betjäning

Automatisk dörröppning
Kontroll med vred och TFT-pekskärm
Klartextdisplay med 52 språk
Möjlighet att spara individuella recept (inkl. stektermometer)
Informationsknapp med användarhjälp
Sidohängd lucka med öppningsvinkel upp till 180°

Utrustning

Heltäckande grill 2000 W täckt av glaskeramik
Ångkondensering
Ångdusch
Stektermometer med automatisk avstängning
Visning av aktuell temperatur
Timerfunktioner: tillagningstid, färdigtid, korttidstimer, stoppur, långtidstimer
Elektronisk kokpunktsavkänning
Kapacitetsdisplay för filterkasset (vid anslutning till GF 111 100 avkalkningssystem)
48 W halogenbelysning på sidan
Hygieniskt ugnsutrymme i rostfritt stål 3 insatsnivåer

Säkerhet

Barnsäkring
Säkerhetsavstängning
Kylsystem för ugnshöljet med temperaturskydd

Rengöring

Rengöringsprogram, helautomatiskt
Avkalkningsprogram, helautomatiskt
Torkprogram
Silfilter, borttagbart
Demo-rengöringsprogram

Planeringsråd

Sidohängd lucka, ej omhållningsbar
Ingen annan elektrisk apparat får installeras ovanför BS

Egenskaper

Färg / Material, front

Konstruktion

Inbyggd

Luckhängning

sidohängd

Nischmått i mm (H x B x D)

450-450 x 560-560 x 550

Produktmått i mm (H x B x D)

455 x 590 x 535

Emballagemått (H x B x D) (mm)

575 x 660 x 690

Panelmaterial

Material i luckan

rostfritt stål bakom glas

Nettovikt (kg)

46,871

Säkerhetsmärkning

Australia Standards, CCC, CE, China, China ROHS 20, Eurasian, G-Mark, Ukraine, VDE

Anslutningskabelns längd (cm)

EAN kod

4242006240394

Anslutningseffekt (W)

Säkring (A)

12

Spänning (V)

220-240

Frekvens (Hz)

50

Elkontakt

fast anslutning, utan stickkontakt

Säkerhetsmärkning

Australia Standards, CCC, CE, China, China ROHS 20, Eurasian, G-Mark, Ukraine, VDE

Antal hålrum - NY (2010/30/EC)

1

Användbar volym (av hålrum) - NY (2010/30/EC)

44

Energiklass

A

Energiförbrukning per cykel, konventionell - NY (2010/30/EC)

Energy consumption gas oven per cycle conventional (2010/30/EC)

Energiförbrukning per cykel, forcerad luftkonvektion - NY (2010/30/EC)

0,70

Energy consumption gas oven per cycle forced air convection (2010/30/EC)

Energieffektivitetsindex (2010/30/EC)

95,9

Uppvärmning

Spänning

Frekvens

Elkontakt

fast anslutning, utan stickkontakt

Säkerhetsmärkning

Australia Standards, CCC, CE, China, China ROHS 20, Eurasian, G-Mark, Ukraine, VDE

Antal hålrum - NY (2010/30/EC)

1

Användbar volym (av hålrum) - NY (2010/30/EC)

44

Energiklass

A

Energiförbrukning per cykel, konventionell - NY (2010/30/EC)

Energy consumption gas oven per cycle conventional (2010/30/EC)

Energiförbrukning per cykel, forcerad luftkonvektion - NY (2010/30/EC)

0,70

Energy consumption gas oven per cycle forced air convection (2010/30/EC)

Energieffektivitetsindex (2010/30/EC)

95,9

Förbruknings- och anslutningsfunktioner

skapad den 2021-02-22

Sida 1

På inget sätt får avloppsslangen läggas högre än ugnens underkant. Avloppsslangen måste också läggas minst 100 mm lägre än utloppet från ugnen (se ritning för avloppsanslutning) Tillförselslang kan förlängas en gång Avloppsslangen får inte vara längre än 5 m
Vattenanslutningen (1) för tillkopplingslangen måste alltid vara tillgänglig och får ej placeras bakom ugnen
Anslutningen av avloppsslangen till häverten (2) måste också vara tillgänglig och inte heller den placeras bakom ugnen
Avkalkningssystemet GF 111 100 (3) måste installeras vid anslutning av maskinen om vattenhårddheten överstiger 7° dH
Luckans front sticker ut 47 mm från köksstommen

Om handtaget (tillval) monteras på sticker den yttre kanten på handtaget ut 94 mm från köksstommen

Tänk på överhänget inkl. handtaget vid placering av öppningsbara lådor bredvid apparaten

Vid hörnlösning tänk på minst 90° dörröppningsvinkel

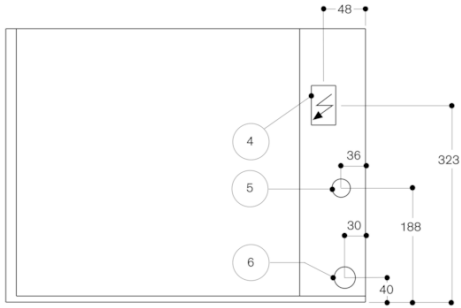
För att få ett monteringsdjup på 550 mm måste vattenslangarna och anslutningskabeln följa den vinklade kanten på höljets nedre högra hörn
Eluttaget måste placeras utanför nischen för inbyggd

Anslutningar

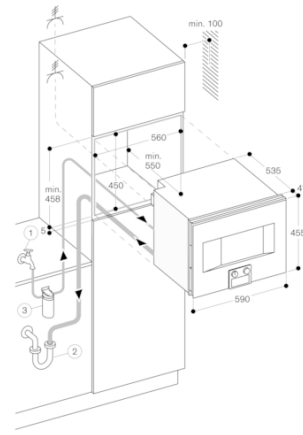
Total anslutningseffekt 2.9 kW
Endast kallvattenanslutning
Tillförselslang 3,0 m med 3/4 " (26,4 mm) anslutning, förlängningsbar
Avloppsslang (ø 25 mm) 3.0 m (HT-rör)
Tänk på att elkabel ska monteras (medföljer ej)

GAGGENAU

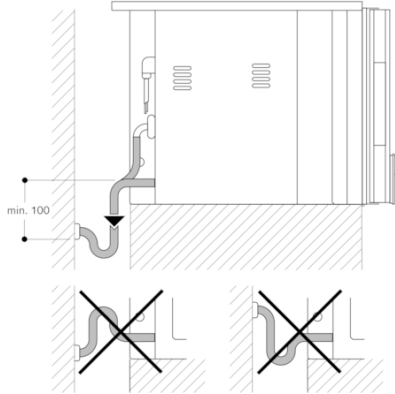
Vy bakifrån



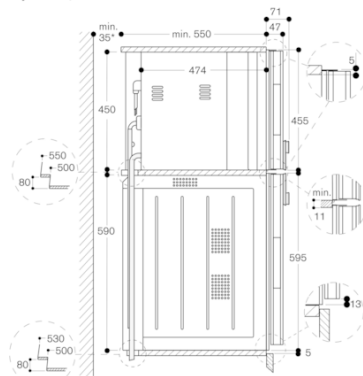
- (4) el-anslutningsdosa
- (5) kallvattenanslutning
- (6) vattenavlopp



Avloppsanslutning



Sidovy BS 474/475 över BO



* Behövs endast om vattenlangarna till BS inte går att få in i apparatens hörnurtag.