



Färgalternativ

BS474101
Helglasad dörr i Gaggenau Antracit
Bredd 60 cm

BS474111
Heltäckande glasdörr med ädelstål
Bredd 60 cm

Tillbehör som medföljer

1 x Avloppsslang 3 m.
1 x 40 mm djup 2/3 rostfri hålad form.
1 x 40 mm djup 2/3 rostfri form.
1 x Galler.
1 x Stektermometer.
1 x Tilloppsslang 3 m.

Extra tillbehör

CLS10040
Rengöringspatroner, set om 4

CLS20040
Avkalkningspatroner, set om 4

GN114130
Gastronorm-bleck i rostfritt stål GN 1/3

GN114230
Gastronorm-bleck i rostfritt stål GN 2/3

GN124130
Gastronorm-bleck i rostfritt stål GN 1/3

GN124230
Gastronorm-bleck i rostfritt stål GN 2/3

GN340230
Gastronorm stekgryta i gjuten aluminium

Tillbehör för installation

GF111100
Avkalknings- och neutraliseringsfilter

GF121110
Filterpatron

GZ010011
Förlängning för vattentillförsel och avloppsslang (2 m lång)

Produktvarianter

BS470101
Kombiångugn Serie 400
Helglasad dörr i Gaggenau Antracit
Bredd 60 cm
Display ovanpå

BS471101
Kombiångugn Serie 400
Helglasad dörr i Gaggenau Antracit
Bredd 60 cm
Display ovanpå

BS475101
Kombiångugn Serie 400
Helglasad dörr i Gaggenau Antracit
Bredd 60 cm
Display nedanpå

BS474101
Kombiångugn Serie 400
Helglasad dörr i Gaggenau Antracit
Bredd 60 cm
Display nedanpå

Handtagslös dörr/automatisk dörröppning
Fast vattenanslutning till/från Rengöringssystem, helautomatiskt
Varmluft 30 °C till 230 °C kan kombineras med vald fuktighetsnivå på 0%, 30%, 60%, 80% eller 100%
Sous-vide-matlagning med exakt temperaturinställning
Heltäckande grill täckt av glaskeramik, kan kombineras med varmluft upp till 230 °C och ånga
TFT-peksskärm
Panelfri apparat med ytkontrollmodul
Ånga utan tryck
Elektronisk temperaturkontroll från 30–230 °C
Stektermometer, uttagbar
Nettovolym 44 liter

Uppvärmningsmetoder

Varmluft + 100 % ånga
Varmluft + 80 % ånga
Varmluft + 60 % ånga
Varmluft + 30 % ånga
Varmluft + 0 % ånga
Lågtemperaturstekning
Sous-vide
Hel grill nivå 1 + ånga
Hel grill nivå 2 + ånga
Hel grill + luftcirkulation
Hel grill
Uppvärmning
Uppvärmning

Betjäning

Automatisk dörröppning
Kontroll med vred och TFT-peksskärm
Klartextdisplay med 52 språk
Möjlighet att spara individuella recept (inkl. stektermometer)
Informationsknapp med användarhjälp
Sidohängd lucka med öppningsvinkel upp till 180°

Utrustning

Heltäckande grill 2000 W täckt av glaskeramik
Ångkondensering
Ångdusch
Stektermometer med automatisk avstängning
Visning av aktuell temperatur
Timerfunktioner: tillagningstid, färdigtid, korttidstimer, stoppur, långtidstimer
Elektronisk kokpunktsavkänning
Kapacitetsdisplay för filterkassett (vid anslutning till GF 111 100 avkalkningssystem)
48 W halogenbelysning på sidan
Hygieniskt ugnsutrymme i rostfritt stål 3 insatsnivåer

Säkerhet

Barnsäkring
Säkerhetsavstängning
Kylsystem för ugnshöljet med temperaturskydd

Rengöring

Rengöringsprogram, helautomatiskt
Avkalkningsprogram, helautomatiskt
Torkprogram
Silfilter, borttagbart
Demo-rengöringsprogram

Planeringsråd

Sidohängd lucka, ej omhållningsbar
Ingen annan elektrisk apparat får installeras ovanför BS

Egenskaper

Färg / Material, front
Grå

Konstruktion
Inbyggd

Luckhängning
sidohängd

Nischmått i mm (H x B x D)
450-450 x 560-560 x 550

Produktmått i mm (H x B x D)
455 x 590 x 535

Emballagemått (H x B x D) (mm)
575 x 660 x 690

Panelmaterial

Material i luckan
glas

Nettovikt (kg)
45,571

Säkerhetsmärkning
Australia Standards, CE, Eurasian, G-Mark, Ukraine, VDE

Anslutningskabelns längd (cm)
EAN kod
4242006249786

Anslutningseffekt (W)

Säkring (A)
12

Spänning (V)
220-240

Frekvens (Hz)
50

Elkontakt
utan stöckkontakt

Säkerhetsmärkning
Australia Standards, CE, Eurasian, G-Mark, Ukraine, VDE

Antal hålrum - NY (2010/30/EC)
1

Användbar volym (av hålrum) - NY (2010/30/EC)
44

Energiklass
A

Energiförbrukning per cykel, konventionell - NY (2010/30/EC)

Energy consumption gas oven per cycle conventional (2010/30/EC)

Energiförbrukning per cykel, forcerad luftkonvektion - NY (2010/30/EC)
0,70

Energy consumption gas oven per cycle forced air convection (2010/30/EC)

Energieffektivitetsindex (2010/30/EC)
95,9

Förbruknings- och anslutningsfunktioner

skapad den 2021-02-22
Sida 1

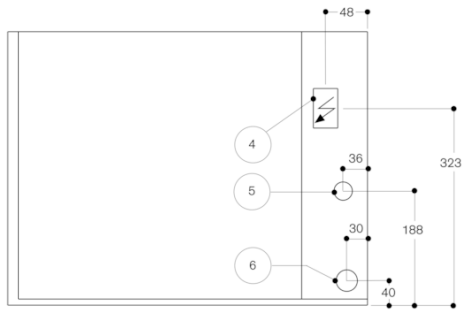
På inget sätt får avloppsslangen läggas högre än ugnens underkant. Avloppsslangen måste också läggas minst 100 mm lägre än utloppet från ugnen (se ritning för avloppsanslutning)
Tillförselslang kan förlängas en gång
Avloppsslangen får inte vara längre än 5 m
Vattenanslutningen (1) för tillkopplingslangen måste alltid vara tillgänglig och får ej placeras bakom ugnen
Anslutningen av avloppsslangen till häverten (2) måste också vara tillgänglig och inte heller den placeras bakom ugnen
Avkalkningssystemet GF 111 100 (3) måste installeras vid anslutning av maskinen om vattenhårdeheten överstiger 7° dH
Luckans front sticker ut 47 mm från köksstommen
Om handtaget (tillval) monteras på sticker den yttre kanten på handtaget ut 94 mm från köksstommen
Tänk på överhänget inkl. handtaget vid placering av öppningsbara lådor breddvid apparaten
Vid hörnlösning tänk på minst 90° dörröppningsvinkel
För att få ett monteringsdjup på 550 mm måste vattenslangarna och anslutningskabeln följa den vinklade kanten på höljets nedre högra hörn
Eluttaget måste placeras utanför nischen för inbyggnad

Anslutningar

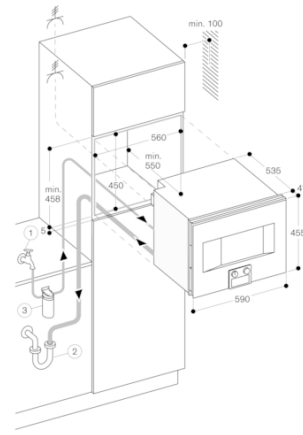
Total anslutningseffekt 2.9 kW
Endast kallvattenanslutning
Tillförselslang 3,0 m med 3/4 " (26,4 mm) anslutning, förlängningsbar
Avloppsslang (ø 25 mm) 3.0 m (HT-rör)
Tänk på att elkabel ska monteras (medföljer ej)

GAGGENAU

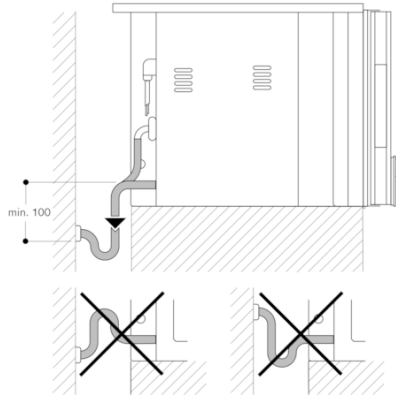
Vy bakifrån



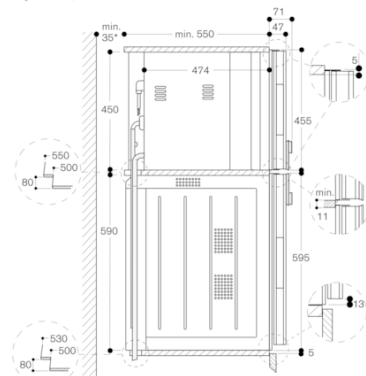
- (4) el-anslutningsdosa
- (5) kallvattenanslutning
- (6) vattenavlopp



Avloppsanslutning



Sidovy BS 474/475 över BO



* Behövs endast om vattenlangarna till BS inte går att få in i apparatens hörnurtag.