



<b>BS475101</b>
<b>Kombiångugn Serie 400</b>
<b>Helglasad dörr i Gaggenau Antracit</b>
<b>Bredd 60 cm</b>
<b>Display nedantill</b>



Handtagslös dörr/automatisk dörröppning  
Fast vattenanslutning till/från Rengöringssystem, helautomatiskt Varmluft 30 °C till 230 °C kan kombineras med vald fuktighetsnivå på 0%, 30%, 60%, 80% eller 100% Sous-vide-matlagning med exakt temperaturinställning  
Heltäckande grill täckt av glaskeramik, kan kombineras med varmluft upp till 230 °C och ånga  
TFT-pekskärm  
Panelfri apparat med ytkontrollmodul  
Ånga utan tryck  
Elektronisk temperaturkontroll från 30–230 °C  
Stektermometer, uttagbar  
Nettovolym 44 liter

#### Uppvärmningsmetoder

Varmluft + 100 % ånga  
Varmluft + 80 % ånga  
Varmluft + 60 % ånga  
Varmluft + 30 % ånga  
Varmluft + 0 % ånga  
Lågtemperaturstekning  
Sous-vide  
Hel grill nivå 1 + ånga  
Hel grill nivå 2 + ånga  
Hel grill + luftcirkulation  
Hel grill  
Upptining  
Uppvärmning

#### Betjäning

Automatisk dörröppning  
Kontroll med vred och TFT-pekskärm  
Klartextdisplay med 52 språk  
Möjlighet att spara individuella recept (inkl. stektermometer)  
Informationsknapp med användarhjälp  
Sidohängd lucka med öppningsvinkel upp till 180°

#### Utrustning

Heltäckande grill 2000 W täckt av glaskeramik  
Ångkondensering  
Ångdusch  
Stektermometer med automatisk avstängning  
Visning av aktuell temperatur  
Timerfunktioner: tillagningstid, färdigtid, korttidstimer, stoppur, långtidstimer  
Elektronisk kokpunktsavkänning  
Kapacitetsdisplay för filterkasset (vid anslutning till GF 111 100 avkalkningssystem)  
48 W halogenbelysning på sidan  
Hygieniskt ugnsutrymme i rostfritt stål  
3 insatsnivåer

#### Säkerhet

Barnsäkring  
Säkerhetsavstängning  
Kylsystem för ugnshöljet med temperaturskydd

#### Rengöring

Rengöringsprogram, helautomatiskt  
Avkalkningsprogram, helautomatiskt  
Torkprogram  
Silfilter, borttagbart  
Demo-rengöringsprogram

#### Planeringsråd

Sidohängd lucka, ej omhållningsbar  
Ingen annan elektrisk apparat får installeras ovanför BS

#### Egenskaper

<b>Färg / Material, front</b>
Grå
<b>Konstruktion</b>
Inbyggd
<b>Luckhängning</b>
sidohängd
<b>Nischmått i mm (H x B x D)</b>
450-450 x 560-560 x 550
<b>Produktmått i mm (H x B x D)</b>
<b>Emballagemått (H x B x D) (mm)</b>
575 x 660 x 690
<b>Panelmaterial</b>
<b>Material i luckan</b>
glas
<b>Nettovikt (kg)</b>
45,496
<b>Säkerhetsmärkning</b>
Australia Standards, CE, Eurasian, G-Mark, Ukraine, VDE
<b>Anslutningskabelns längd (cm)</b>
<b>EAN kod</b>
4242006249809
<b>Anslutningseffekt (W)</b>
<b>Säkring (A)</b>
12
<b>Spänning (V)</b>
220-240
<b>Frekvens (Hz)</b>
50
<b>Elkontakt</b>
utan stickkontakt
<b>Säkerhetsmärkning</b>
Australia Standards, CE, Eurasian, G-Mark, Ukraine, VDE
<b>Antal hålrum - NY (2010/30/EC)</b>
1
<b>Användbar volym (av hålrum) - NY (2010/30/EC)</b>
44
<b>Energiklass</b>
A
<b>Energiförbrukning per cykel, konventionell - NY (2010/30/EC)</b>
Energy consumption gas oven per cycle conventional (2010/30/EC)
<b>Energiförbrukning per cykel, forcerad luftkonvektion - NY (2010/30/EC)</b>
0,70
<b>Energy consumption gas oven per cycle forced air convection (2010/30/EC)</b>
<b>Energieffektivitetsindex (2010/30/EC)</b>
95,9

#### Förbruknings- och anslutningsfunktioner

skapad den 2021-06-19  
Sida 1

På inget sätt får avloppsslangen läggas högre än ugnens underkant. Avloppsslangen måste också läggas minst 100 mm lägre än utloppet från ugnen (se ritning för avloppsanslutning)  
Tillförselslang kan förlängas en gång  
Avloppsslangen får inte vara längre än 5 m  
Vattenanslutningen (1) för tillkopplingslangen måste alltid vara tillgänglig och får ej placeras bakom ugnen  
Anslutningen av avloppsslangen till häverten (2) måste också vara tillgänglig och inte heller den placeras bakom ugnen  
Avkalkningssystemet GF 111 100 (3) måste installeras vid anslutning av maskinen om vattenhårheten överstiger 7° dH  
Luckans front sticker ut 47 mm från köksstommen  
Om handtaget (tillval) monteras på sticker den yttre kanten på handtaget ut 94 mm från köksstommen  
Tänk på överhänget inkl. handtaget vid placering av öppningsbara lådor breddvid apparaten  
Vid hörnlösning tänk på minst 90° dörröppningsvinkel  
För att få ett monteringsdjup på 550 mm måste vattenslangarna och anslutningskabeln följa den vinklade kanten på höljets nedre högra hörn  
Eluttaget måste placeras utanför nischen för inbyggnad

#### Anslutningar

Total anslutningseffekt 2.9 kW  
Endast kallvattenanslutning  
Tillförselslang 3,0 m med 3/4 " (26,4 mm) anslutning, förlängningsbar  
Avloppsslang (ø 25 mm) 3.0 m (HT-rör)  
Tänk på att elkabel ska monteras (medföljer ej)

#### Färgalternativ

**BS475101**  
**Helglasad dörr i Gaggenau Antracit**  
**Bredd 60 cm**

#### Tillbehör som medföljer

1 x Avloppsslang 3 m.  
1 x 40 mm djup 2/3 rostfri hålad form.  
1 x 40 mm djup 2/3 rostfri form.  
1 x Galler.  
1 x Stektermometer.  
1 x Tilloppsslang 3 m.

#### Extra tillbehör

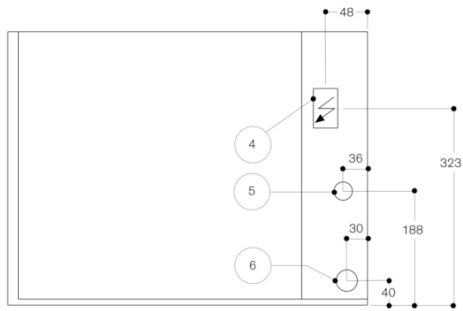
**CLS10040**  
**Rengöringspatroner, set om 4**  
**GN114130**  
**Gastronorm-bleck i rostfritt stål GN 1/3**  
**GN114230**  
**Gastronorm-bleck i rostfritt stål GN 2/3**  
**GN124130**  
**Gastronorm-bleck i rostfritt stål GN 1/3**  
**GN124230**  
**Gastronorm-bleck i rostfritt stål GN 2/3**  
**GN340230**  
**Gastronorm stekgryta i gjuten aluminium**

#### Tillbehör för installation

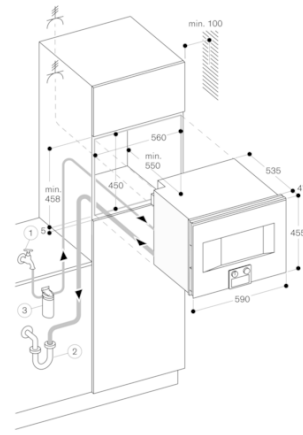
**GF111100**  
**Avkalknings- och neutraliseringsfilter**  
**GF121110**  
**Filterpatron**  
**GZ010011**  
**Förlängning för vattentillförsel och avloppsslang (2 m lång)**

# GAGGENAU

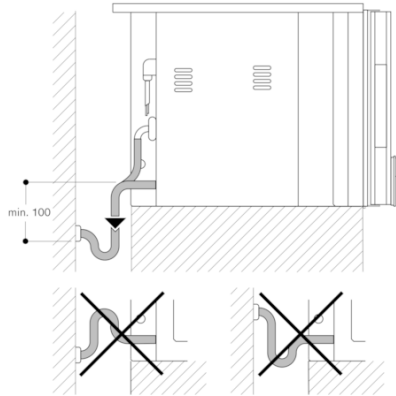
Vy bakifrån



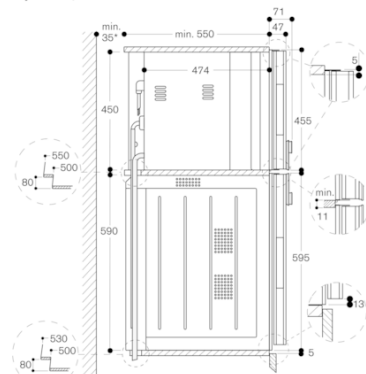
- (4) el-anslutningsdosa
- (5) kallvattenanslutning
- (6) vattenavlopp



Avloppsanslutning



Sidovy BS 474/475 över BO



\* Behövs endast om vattenlangarna till BS inte går att få in i apparatens hörnurtag.