



BS485111
Kombiångugn Serie 400
Heltäckande glasdörr med ädelstål
Bredd 76 cm
Display nedantill

Handtagslös dörr/automatisk dörröppning
Fast vattenanslutning till/från Rengöringssystem, helautomatiskt Varmluft 30 °C till 230 °C kan kombineras med vald fuktighetsnivå på 0%, 30%, 60%, 80% eller 100% Sous-vide-matlagning med exakt temperaturinställning
Heltäckande grill täckt av glaskeramik, kan kombineras med varmluft upp till 230 °C och ånga
TFT-pekskärm
Panelfri apparat med ytkontrollmodul
Ånga utan tryck
Elektronisk temperaturkontroll från 30–230 °C
Stektermometer, uttagbar
Nettovolym 44 liter

Uppvärmningsmetoder

Varmluft + 100 % ånga
Varmluft + 80 % ånga
Varmluft + 60 % ånga
Varmluft + 30 % ånga
Varmluft + 0 % ånga
Lågtemperaturstekning
Sous-vide
Hel grill nivå 1 + ånga
Hel grill nivå 2 + ånga
Hel grill + luftcirkulation
Hel grill
Upptining
Uppvärmning

Betjäning

Automatisk dörröppning
Kontroll med vred och TFT-pekskärm
Klartextdisplay med 52 språk
Möjlighet att spara individuella recept (inkl. stektermometer)
Informationsknapp med användarhjälp
Sidohängd lucka med öppningsvinkel upp till 180°

Utrustning

Heltäckande grill 2000 W täckt av glaskeramik
Ångkondensering
Ångdusch
Stektermometer med automatisk avstängning
Visning av aktuell temperatur
Timerfunktioner: tillagningstid, färdigtid, korttidstimer, stoppur, långtidstimer
Elektronisk kokpunktsavkänning
Kapacitetsdisplay för filterkasset (vid anslutning till GF 111 100 avkalkningssystem)
48 W halogenbelysning på sidan
Hygieniskt ugnsutrymme i rostfritt stål
3 insatsnivåer

Säkerhet

Barnsäkring
Säkerhetsavstängning
Kylsystem för ugnshöljet med temperaturskydd

Rengöring

Rengöringsprogram, helautomatiskt
Avkalkningsprogram, helautomatiskt
Torkprogram
Silfilter, borttagbart
Demo-rengöringsprogram

Planeringsråd

Sidohängd lucka, ej omhållningsbar
Ingen annan elektrisk apparat får installeras ovanför BS

Egenskaper

Färg / Material, front
Konstruktion
Inbyggd
Luckhängning
sidohängd
Nischmått i mm (H x B x D)
450-450 x 724-724 x 550
Produktmått i mm (H x B x D)
455 x 752 x 535
Emballagemått (H x B x D) (mm)
580 x 820 x 695
Panelmaterial
Material i luckan
rostfritt stål bakom glas
Nettovikt (kg)
53,113
Säkerhetsmärkning
Australia Standards, CE, Eurasian, G-Mark, Ukraine, VDE
Anslutningskabelns längd (cm)
EAN kod
4242006240332
Anslutningseffekt (W)
Säkring (A)
12
Spänning (V)
220-240
Frekvens (Hz)
50
Elkontakt
fast anslutning, utan stickkontakt
Säkerhetsmärkning
Australia Standards, CE, Eurasian, G-Mark, Ukraine, VDE
Antal hålrum - NY (2010/30/EC)
1
Användbar volym (av hålrum) - NY (2010/30/EC)
44
Energiklass
A
Energiförbrukning per cykel, konventionell - NY (2010/30/EC)
Energy consumption gas oven per cycle conventional (2010/30/EC)
Energiförbrukning per cykel, forcerad luftkonvektion - NY (2010/30/EC)
0,70
Energy consumption gas oven per cycle forced air convection (2010/30/EC)
Energieffektivitetsindex (2010/30/EC)
95,9

Förbruknings- och anslutningsfunktioner

skapad den 2021-02-05
Sida 1

På inget sätt får avloppsslangen läggas högre än ugnens underkant. Avloppsslangen måste också läggas minst 100 mm lägre än utloppet från ugnen (se ritning för avloppsanslutning)
Tillförselslang kan förlängas en gång
Avloppsslangen får inte vara längre än 5 m
Vattenanslutningen (1) för tillkopplingslangen måste alltid vara tillgänglig och får ej placeras bakom ugnen
Anslutningen av avloppsslangen till häverten (2) måste också vara tillgänglig och inte heller den placeras bakom ugnen
Avkalkningssystemet GF 111 100 (3) måste installeras vid anslutning av maskinen om vattenhårheten överstiger 7° dH
Luckans front sticker ut 47 mm från köksstommen
Om handtaget (tillval) monteras på sticker den yttre kanten på handtaget ut 94 mm från köksstommen
Tänk på överhänget inkl. handtaget vid placering av öppningsbara lådor breddvid apparaten
Vid hörnlösning tänk på minst 90° dörröppningsvinkel
För att få ett monteringsdjup på 550 mm måste vattenslangarna och anslutningskabeln följa den vinklade kanten på höljets nedre högra hörn
Eluttaget måste placeras utanför nischen för inbyggnad

Anslutningar

Total anslutningseffekt 2.9 kW
Endast kallvattenanslutning
Tillförselslang 3,0 m med 3/4 " (26,4 mm) anslutning, förlängningsbar
Avloppsslang (ø 25 mm) 3.0 m (HT-rör)
Tänk på att elkabel ska monteras (medföljer ej)

Färgalternativ

BS485111
Heltäckande glasdörr med ädelstål
Bredd 76 cm

Tillbehör som medföljer

1 x Avloppsslang 3 m.
1 x 40 mm djup 2/3 rostfri hålad form.
1 x 40 mm djup 2/3 rostfri form.
1 x Galler.
1 x Stektermometer.
1 x Tilloppsslang 3 m.

Extra tillbehör

CLS10040
Rengöringspatroner, set om 4
CLS20040
Avkalkningspatroner, set om 4
GN114130
Gastronorm-bleck i rostfritt stål GN 1/3
GN114230
Gastronorm-bleck i rostfritt stål GN 2/3
GN124130
Gastronorm-bleck i rostfritt stål GN 1/3
GN124230
Gastronorm-bleck i rostfritt stål GN 2/3
GN340230
Gastronorm stekgryta i gjuten aluminium

Tillbehör för installation

GF111100
Avkalknings- och neutraliseringsfilter
GF121110
Filterpatron
GZ010011
Förlängning för vattentillförsel och avloppsslang (2 m lång)

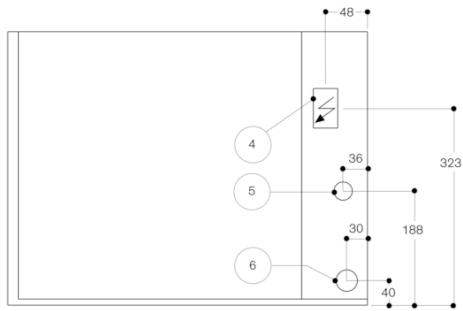
Produktvarianter

BS484111
Kombiångugn Serie 400
Heltäckande glasdörr med ädelstål
Bredd 76 cm
Display nedantill

GAGGENAU

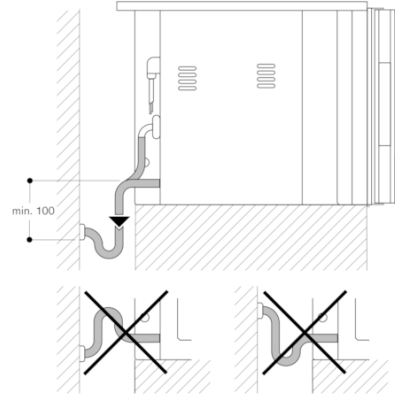
BS485111
 Kombiångugn Serie 400
 Heltäckande glasdörr med ädelstål
 Bredd 76 cm
 Display nedantill
 skapad den 2021-02-05
 Sida 2

Vy bakifrån

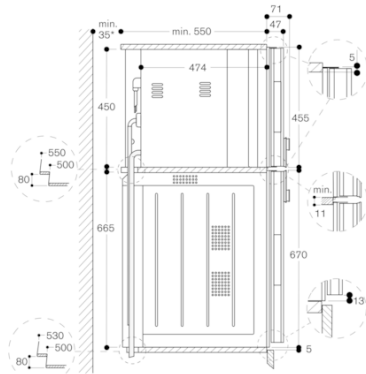


- (4) el-anslutningsdosa
- (5) kallvattenanslutning
- (6) vattenavlopp

Avloppsanslutning



Sidovy BS 484/485 över BO



* Behövs endast om vattenslangarna till BS inte går att få in i apparatens hörnurtag.

