



DF250141
Diskmaskin serie 200
helintegrerad
Höjd 81.5 cm, bredd 45 cm



Optimalt beskyddande av känsligt glas genom lågtemperaturtorkning med Zeolit och intelligent vattenavhårdning
6 program med Aquasensor och 2 alternativ, Power och Intensive:
Diskar och torkar disken på 65 minuter
Intensivdiskning i den nedre korgen samtidigt som glas i den övre korgen skyddas
Flexibelt korgsystem inklusive besticklåda för optimal påfyllning
Projicering av återstående tid på köksgolvet
Klar invändig belysning
Extra tyst: 44 dB
Energiklass A+++
Aqua stop.

Betjäning

Display som visar återstående tid eller sluttid, påfyllning av salt och glansmedel, intag av vatten
Tidsinställning upp till 24 timmar
Visuell och akustisk programslotsindikator
Projicering av återstående tid

Egenskaper

Klar invändig belysning
Glasskydd med Zeolit
Aquasensor
Mängdsensor
Automatisk anpassning till diskmedelstyp
Regenereringselektronik.
Värmeväxlare.
Genomströmningselement.
Trippelt filtersystem, självrengörande
Mjuk stängning

Program

6 diskprogram:
Auto 65 °C - 75 °C
Auto 45 °C - 65 °C
Auto 35 °C - 45 °C
Normal ECO 50 °C
Snabb 45 °C (29 min.)
Fördisk
2 specialfunktioner:
Power
Intensiv

Utrustning

Flexibelt korgsystem
Besticklåda
Överkorg:
Rackmatic med 3 lägen, upp till 5 cm ställbar i höjd
3 rader vikpinnar
1 kopphylla
Underkorg:
4 rader vikpinnar
1 kopphylla
Glasbygel
Bestickkorg
Maximal tallriksstorlek (över-/underkorg) 19/25, 26,5/27,5 resp. 14/31 cm
Plats för 10 kuvert
Aqua stop

Förbrukningsdata

Från 9.5 l vatten
Från 0.66 kWh
Ljudnivå: 44 dB (re 1 pW)

Planeringsråd

Justerbara fötter
Sockelindrag 100 mm (se måttskiss)
För att visa projicering av återstående tid måste sockeln sticka ut (40 mm + tjockleken på inbyggnadsskåpets front)

Egenskaper

Energieffektivitetsklass
D
Energiförbrukningen för 100 cykler med ekoprogrammet
67
Max. antal platsinställningar
10
Ekoprogrammets vattenförbrukning i liter per cykel
9,5
Programmets tidslängd
3:15
Luftburet akustiskt bullerutsläpp
44
Luftburet akustiskt bullerutsläpp klass
B
Konstruktion
Inbyggd
Höjd med toppskiva
0
Mått
815 x 448 x 550
Nischmått (H x B x D)
815-875 x 450 x 550
Säkerhetsmärkning
CE, VDE
Djup med dörren öppen i 90°
1150
Justerbara fötter
Yes - all from front
Max höjdjustering
60
Justerbar sockelplåt
Höjd och djup
Nettovikt
40,745
Bruttovikt
42,5
Anslutningseffekt
Säkring
10
Spänning
220-240
Frekvens
50; 60
Anslutningskabelns längd
175
Elkontakt
jordad stickkontakt
Längd, tilloppsslang
165
Längd, avloppsslang
205
EAN kod
4242006261580
Installationstyp
Helintegrerad

Förbruknings- och anslutningsfunktioner

skapad den 2021-11-23
Sida 1

Maximal sockelhöjd måste minskas med 30 mm för att ge optimalt återgivande av projicering av återstående tid
Den bakre foten kan ställas in från framsidan
Luckvikt upp till 7.5 kg
Luckfrontens mått anpassas till sockelhöjden hos aktuell köksinredning

Anslutningar

Elledning måste pluggas i
Vattenanslutning med 3/4" skruvkoppling
Möjligt med anslutning till varmt eller kallt vatten

Färgalternativ

DF250141
helintegrerad
Höjd 81.5 cm, bredd 45 cm

Tillbehör som medföljer

1 x Bakplåtsdusch.

Extra tillbehör

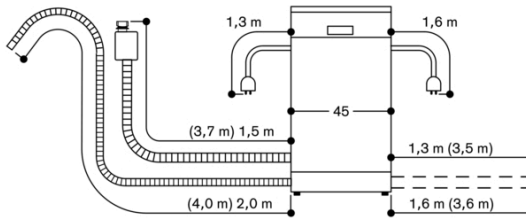
DA042030
Silverbestickkassett för alla diskmaskiner

Tillbehör för installation

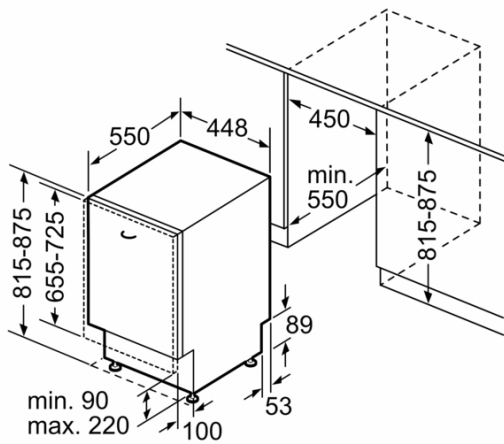
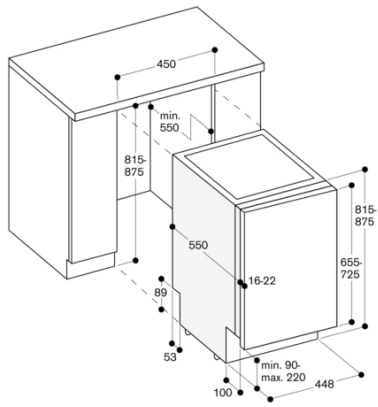
DA020010
Kantlister i ädelstål för 81,5 cm höga diskmaskiner
DA021000
Gångjärn för alla helintegrerade diskmaskiner
GZ010011
Förlängning för vattentillförsel och avloppsslang (2 m lång)

GAGGENAU

Anslutningsmått för 45 cm bred diskmaskin



() Värden med förlängningsats



Mått i mm