



RF461306



Medföljande tillbehör

- 1 x Isskopa
- 1 x Monteringssats

Extra tillbehör

RA450012:

Water filter Vario 400

Extra tillbehör

RA425110:

Dörrhandtag stål långt, 1131mm 3 fästen

RA460020:

Set f långa fronter (1 dörr) VC400

Vario frys Serie 400

213.4 x 61 cm

RF461306

- Öppningshjälp för dörren med två funktioner
- Inredning i rostfritt stål med solida aluminiumelement i antracit
- Varmvita och bländfria LED-lysspottar
-

Tekniska data

Övrig data

Ursprungsland: TR

Kategorier för kylar och frysar för hushållsbruk:
Frysskåp

Installationstillbehör: RA421610, RA423140,
RA425110, RA428610, RA460013, RA460020,
RA464616

EAN streckod: !2E20AG-daface!

Statistiskt varunummer: 84184080

CPH-Code: A36250801418ANCAN2

EU-kategori för kylskåpsmodell för hushållsbruk
(2010/30/EC): 8

Stjärnmärkning: 4

Produktgrupp: Frysskåp

Varumärke: Gaggenau

Produktfamilj: Frys

Produktnamn: RF461306

Produktnummer: RF461306

EAN kod: 4242006305024

Produktkategori: Frysskåp

Inbyggd / fristående: Integrerat

Installationstyp: Fullt integrerad

Typ av reglage: Elektronisk

Typ av kontrollinställning och signalenheter:

Knapp, Via app

Dekorpanel för dörren: Går ej att montera

Anslutningseffekt: 300 W

Säkringsskydd: 10 A

Spänning: 220-240 V

Frekvens: 50-60 Hz

Anslutningskabelns längd: 300 cm

Elkontakt: Jordad stickkontakt

Bruttovolym, totalt: 382 l

Nettovolym, totalt: 328 l

Höjd: 2125 mm

Bredd: 603 mm

Djup: 608 mm

Djup med dörren öppen i 90°: 1287 mm

Justerbara fötter: Ja -alla

Höjd, emballerad produkt: 2265 mm

Bredd emballerad produkt: 690 mm

Djup, emballerad produkt: 740 mm

Min inbyggnadshöjd i nisch: 2134 mm

Max inbyggnadshöjd i nisch: 2134 mm

Min inbyggnadsbredd i nisch: 610 mm

Max inbyggnadsbredd i nisch: 610 mm

Inbyggnadsdjup i nisch: 610 mm

Nettovikt: 158,5 kg

Bruttovikt: 173,6 kg

Energieffektivitetsklass (2010/30/EU): A++

Årlig energiförbrukning - NY (2010/30/EC):
284,00 kWh/a

Frysdel, nettovolym (2010/30/EC): 328 l

Infrysningsskapacitet (2010/30/EU): 18 kg/24h

QR-kod (EU 2017/1369): [HTTPS://EPREL.EC.
EUROPA.EU/QR/1112925](https://eprel.ec.europa.eu/qr/1112925)

Energieffektivitetsklass (EU 2017/1369)*: E

Luftburet akustiskt bullerutsläpp: 42 dB(A) re
1pW

Luftburet akustiskt bullerutsläpp klass (EU
2017/1369): D

Genomsnittlig årlig energiförbrukning i
kilowattimmar (kWh/a): 284 kWh/a

Frysackens totala volym: 344 l

Kylfackens totala volym: 0 l

Produkt utanför ramen för "apparat med låg
bullernivå" och "vinförvaringsapparat"

Klimatklass: Subtropisk, Tempererad, tropisk,
Utökad temperatur

Min. omgivande temperatur: 10 °C

Max. omgivande temperatur: 43 °C

Snabbinfrysning

Fackvolym (4 stjärnor): 344,0 l

Rekommenderad temperatur (4 stjärnor): -18 °C

Frysacapacitet (4 stjärnor fack): 19,0 kg/24h

Avfrostningstyp (4 stjärnor) (EU2017/1369):

Automatisk

Snabb frysfunction

Produktens totala volym: 344 l

Energieffektivitetsindex: 100

Buller: 42 dB(A) re 1pW

Automatisk avfrostning: Full

Dörrhängning: Vänster omhängbar

Upptining: Automatic

Snabbinfrysning

Reglerbar temperatur

Monteringssystem snickerilucka: Fast monterad

Antal frysbäckar/-korgar: 2

Frysacksluckor: 0

Belysning

Medföljande tillbehör: 1 x Isskopa, 1 x

Monteringssats

Extra tillbehör: RA448220, RA450000,

RA450010, RA450012

Product image: MCSA02426761_7017_MCSA0
1606282_H2967_RF461704_1058691_R2_def.
jpg

Produktserie: Serie 400

Nischmått (H x B x D): 2134.0 x 610.0 x 610.0
mm

Bredd med öppen dörr i 90°: 61,70 cm

Emballagemått (H x B x D): 2265x690x740 mm

Omhängbar dörr

Köldmedel: Isobutangas

Antal yttre dörrar: 1

Produktion av istärningar: Automatisk ismaskin
Home Connect², ³

Handtag: Inget handtag

en: Product Series Key: SBS, Full-NF

Byggnadstyp Koncern: Inbyggd

Manufacturer: BSH FCL I Cerkezköy

Productdivision: PRF

Kemikalieskatt klassificering: 0 %

Energieffektivitetsklass för ljusreglering

(ljuskälla 1) (förordning (EU) 2019/1805): F

Belysningsteknik som används (ljuskälla 1)

(förordning (EU) 2019/1805): LED

Huvudsaklig produktgrupp (MDA, SDA, ACC,
OTH): MDA

Bredd med öppen dörr i 90°: 61,70 cm

EAN streckod: !2E20AG-daface!

Statistiskt varunummer: 84184080

Nischmått (H x B x D): 2134.0 x 610.0 x 610.0
mm

Ursprungsland: TR

Emballagemått (H x B x D): 2265x690x740 mm

Volume packaging (dm³): 1156,509

CPH-Code: A36250801418ANCAN2

RF461306

Kategorier för kylar och frysar för hushållsbruk:

Frysskåp

Installationstillbehör: RA421610, RA423140,
RA425110, RA428610, RA460013, RA460020,
RA464616

Omhängbar dörr

Köldmedel: Isobutangas

Antal yttre dörrar: 1

Produktion av istärningar: Automatisk ismaskin

Home Connect^{4, 5}

Handtag: Inget handtag

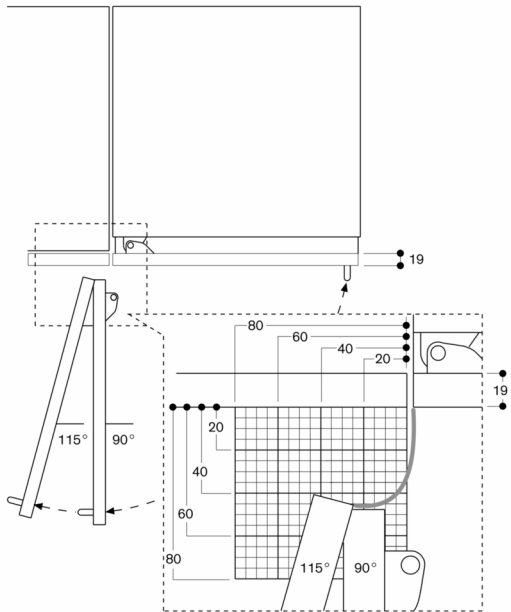
en: Product Series Key: SBS, Full-NF

EAN14: 14242006305021

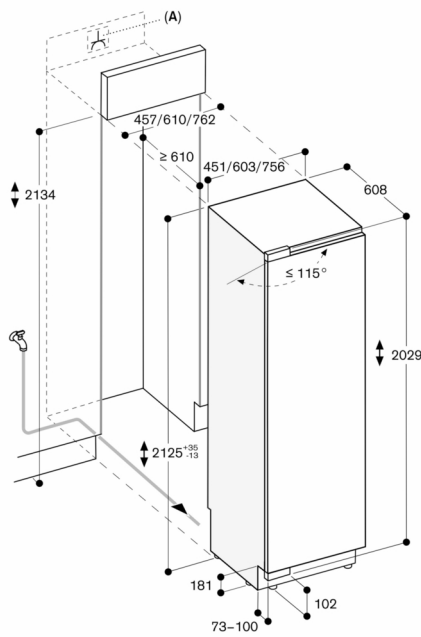
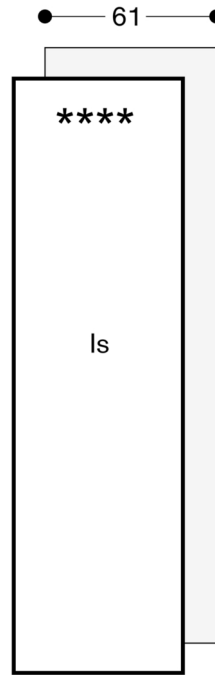
Byggnadstyp Koncern: Inbyggt

Productdivision: PRF

Dörröppningsvinkel



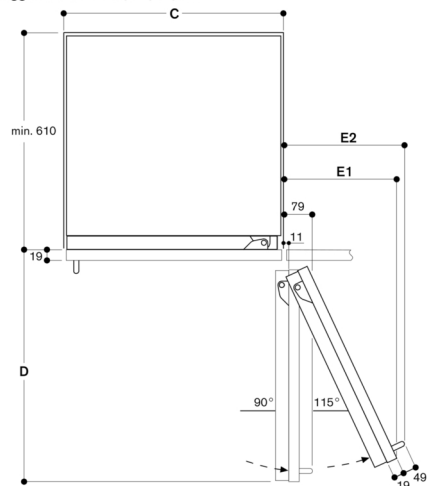
Du hittar gångjärnsutrymme samt avstånd till angränsande skåp och handtag beroende på materialjocklek i ritningen. Ritningen är baserad på 19 mm-fronter.



A: Eluttag
Max. dörrfrontmätten är baserade på 3 mm-spalt

Mått i mm

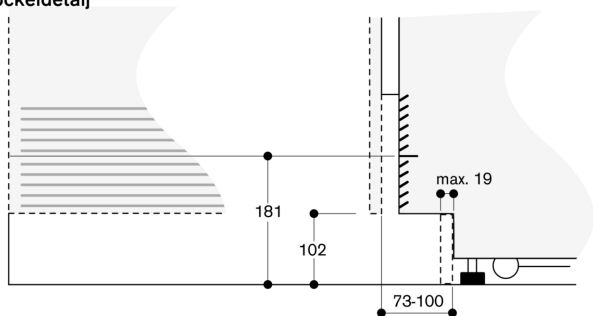
Väggavstånd RB 472/RC/RF/RW



Nischbredd C	D	E1	E2
457 mm	525 mm	235 mm	265 mm
610 mm	677 mm	299 mm	330 mm
762 mm	830 mm	364 mm	395 mm
914 mm	980 mm	428 mm	460 mm

Ritningen är baserad på 19 mm stommjocklek och 49 mm högt Gaggenau-beslag.

Sockeldetalj



Sockellisten är 102 mm hög i förhållande till enhetens standardhöjd.
Sockellistens maxtjocklek är 19 mm.