



**RT200202**  
**Kyl/frys-kombination serie 200**  
**helintegrerad, för underbyggnad**  
**Nischbredd 60 cm, nischhöjd 82 cm**

Nettovolym 123 liter  
Dämpat dörrstängningssystem  
möjliggör en mjuk och kontrollerad  
stängning

**Egenskaper**  
Dämpat dörrstängningssystem från 20°  
öppningsvinkel, inbyggt i gångjärnet

**Frysutrymme**  
Nettovolym frys 15 liter  
Förvaringstemperatur -18 °C och  
kallare  
Fyrstjärnigt frys-fack  
Infrysningsskapacitet 2 kg/24 timmar  
Lagringstid vid strömavbrott 10 timmar

**Kylzon**  
Nettovolym kyl 108 liter  
Automatisk avfrostning med  
kondensavdunstning  
2 hyllor av säkerhetsglas, varav 1 är  
höjjusterbar  
1 utdragbar låda  
1 stor dörrhylla för flaskor  
2 dörrhyllor  
1 grönsakslåda.  
1 grönsakslåda  
Klar invändig belysning

**Förbrukningsdata**  
Energiförbrukning 140 kWh/år  
Ljudnivå 38 dB (re 1 pW)

**Planeringsråd**  
Plana gångjärn  
Högerhängd dörr, omhållningsbar  
Dörröppningsvinkel 115°, kan fixeras  
vid 90°  
Justerbara fötter  
Sockelhöjd vid skåphöjd 820 mm: 100  
- 170 mm  
Sockelhöjd vid skåphöjd 870 mm: 150  
- 220 mm  
Det medföljande ventilationsgallret  
måste användas  
Eluttaget behöver planeras utanför  
nischen  
Max. vikt på dörrfronter 14 kg

**Anslutningar**  
Total anslutningseffekt 0.09 kW  
Elkabel 2.3 m med stickkontakt

**Egenskaper**  
**Konstruktion**  
Inbyggd  
**Dekorpanel för dörren**  
Går att montera men tillval  
**Höjd**  
820  
**Bredd**  
598  
**Djup**  
548  
**Nischmått (H x B x D)**  
820 x 600 x 550  
**Nettovikt**  
33,833  
**Anslutningseffekt**  
90  
**Säkring**  
10  
**Gångjärn**  
Höger omhängbar  
**Spänning**  
220-240  
**Frekvens**  
50  
**Säkerhetsmärkning**  
CE, VDE  
**Anslutningskabelns längd**  
230  
**Energieffektivitetsklass**  
**Energiförbrukning (kWh/24h)**  
**Energiförbrukning per år**  
**Kyldel, nettovolym**  
**Frysdel, nettovolym**  
**O-zon, nettovolym**  
**Infrysningsskapacitet per dygn**  
**Säkerhet vid strömavbrott (timmar)**  
10  
**Antal kompressorer**  
1  
**Antalet separata kylsystem**  
1  
**Fläkt i kylan**  
Saknas  
**Omhängbar dörr**  
Ja  
**Antal flyttbara hyllor**  
1  
**Flaskhylla/Flaskhyllor**  
Saknas  
**Capacity of Water Tank**  
**EAN kod**  
4242006207373  
**Varumärke**  
Gaggenau  
**Produktnamn**  
RT200202  
**Produktkategori**  
Kylskåp  
**Energiklass**  
**Årlig energiförbrukning - NY (2010/30/EC)**  
140,00  
**Kylskåp, nettovolym - (2010/30/EC)**  
108  
**Frysdel, nettovolym (2010/30/EC)**  
15  
**Automatisk avfrostning**  
Saknas  
**Infrysningsskapacitet) - (2010/30/EC)**  
2  
**Buller**  
38  
**Klimatklass**  
SN-ST  
**Installationstyp**  
För underbyggnad

**Förbruknings- och  
anslutningsfunktioner**

skapad den 2021-12-14  
Sida 1

**Färgalternativ**

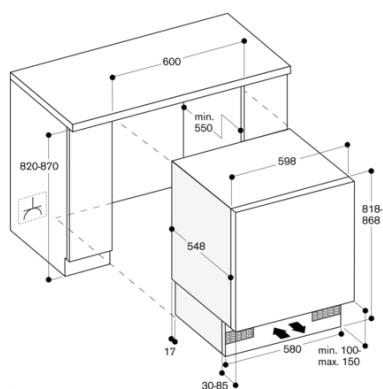
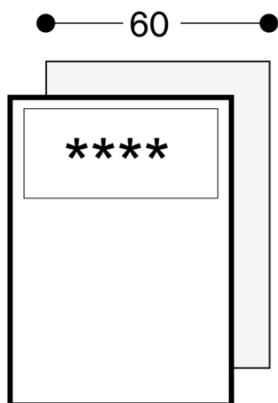
**RT200202**  
**helintegrerad, för underbyggnad**  
**Nischbredd 60 cm, nischhöjd 82 cm**

**Tillbehör som medföljer**

1 x Äggfack.  
1 x Istärningsfack.

**Extra tillbehör**

**RA430100**  
**Förvaringsbox med transparent lock,  
antracit**



Sockelhöjd:  
- 100 mm vid nischhöjd 820 mm  
- 150 mm vid nischhöjd 870 mm