



RW404261

A

RA050220:
Aktivt kolfilter

RA097600:
SbS sammankoppling f RW 404/402

Built-in wine cooler Serie 200
82 x 60 cm
RW404261

- Luftfuktigheten kan ökas för att undvika uttorkning av korken
 - Förvarar varje typ av vin vid dess rekommenderade temperatur. Varje klimatzon är helt fristående.
 - Utdragbara flaskhyllor i bokträ och aluminium
 - Exakt temperaturinställning från +5 °C till +20 °C
 - Två separat reglerade klimatzoner
- Exakt temperaturinställning från +5 °C till +20 °C

Reglering av luftfuktighet

Utdragbara flaskhyllor i bokträ och aluminium

LED-belysning

Dämpat dörrstängningssystem möjliggör en mjuk och kontrollerad stängning

Låsbar dörr

Kapacitet: 34 standardstora vinflaskor

Side-by-side-installation möjlig med extra tillbehör

Energieffektivitetsklass A på en skala från A+++ till D

Betjäning

Elektronisk temperaturreglering med digital display

Touchknappar

Presentationsbelysning, med dimmer, för varje klimatzon

Integrerad belysning med automatisk dimmer vid dörröppning och -stängning

Egenskaper

Dynamisk kylfördelning

Automatisk avfrostning med kondensavdunstning

Dämpat dörrstängningssystem, inbyggd i gångjärnet

1 luftfilter med aktivt kol för båda klimatzoner

UV-skydd

Varningssystem för öppen dörr och fel

Dammfilter, kan maskindiskas

Utrustning

Nettovolym 94 liter

Kapacitet 34 flaskor (0,75 l standard flaskstorlek)

5 flaskhyllor, varav 3 uttagbara

Plats för magnumflaskor

LED-belysning

Förbrukningsdata

Energiförbrukning 144 kWh/år

Ljudnivå 38 dB (re 1 pW)

Planeringsråd

Plana gångjärn

Högerhängd dörr, omhållningsbar

Justerbara fötter

Dörröppningsvinkel 115°, kan fixeras vid 95°.

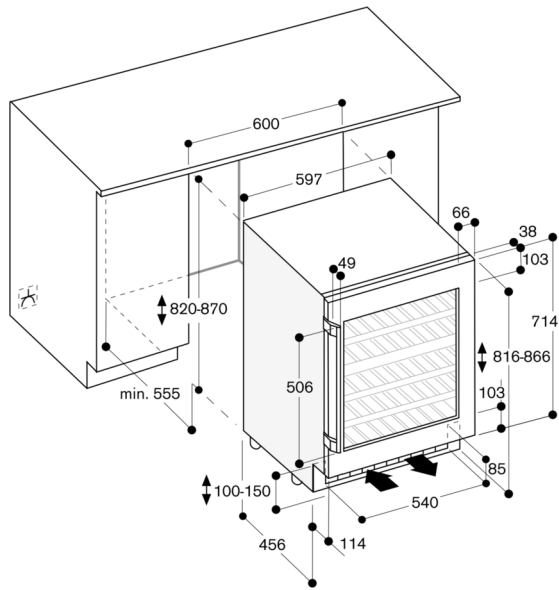
För inbyggnad vid sidovägg behövs distans på 150 mm från gångjärnssidan

Eluttaget behöver planeras utanför nischen

Ingen transport/användning över 1500 meters höjd över havet

Anslutningar

Elkabel 2.0 m med stickkontakt



Flasklagring

