



Färgalternativ

VG231114F
Manöverpanel av ädelstål
Bredd 28 cm

Extra tillbehör

VD201014
Lock av borstat ädelstål
WP400001
Wokpanna av rostfritt flerskiktmaterial

Tillbehör för installation

VV200014
Kombilist i ädelstål för kombination
med andra Vario-enheter

VG231114F

Vario gaswok Serie 200
Manöverpanel av ädelstål
Bredd 28 cm
Butangas 28 - 37 mbar
Wokbrännare med 5.8 kW

Kan kombineras med hällar i Vario 200-serien till en sammansatt enhet
Generös betjäningspanel för bekväm och säker styrning
Multi-ring brännare i solid värmetålig mässing, precis som i professionella kök
Total effekt upp till 5.8 kW

Kokzoner

1 multi-ring wokbrännare (270 W – 5800 W), passande för kÄrl upp till max. \varnothing 32 cm

Betjäning

Enhandsbetjäning
Elektrisk tändning
För att stÄnga locket kan gallret enkelt vÄndas

Utrustning

GjutjÄrnsgaller
BrÄnnarringar av mÄssing

SÄkerhet

Termoelektrisk tÄndsÄkring

PlaneringsrÄd

LÄddjup max. 42 cm
HÄllen klÄms fast ovanifrÄn
Apparatens vikt: 9 kg
Till vÄrmekÄnsliga mÖbeldelar eller avstÄllningsytor mÄste det finnas ett minsta avstÄnd pÄ 150 mm. Alternativt kan vÄrmedÄmpande isolering anvÄndas
Med en samlad anslutningseffekt pÄ mer Än 11 kW mÄste lokala bestÄmmelser fÖljjas fÖr rumsventilation, rumsstorlek och kombination av frÄnlufts- eller cirkulationsflÄkt. Minsta avstÄnd mellan gashÄll(ar) med mer Än 12 kW och flÄkt 70 cm
Specialmunstycken (bestÄll 1 st av vardera, och bestÄll som reservdel):
Naturgas 20 mbar ET-nr 622148
Butangas 50 mbar ET-nr 622150
Butangas 28-30/37 mbar ET-nr 622151

Anslutningar

Total anslutningseffekt Gas: 5,8 kW
Total anslutningseffekt El: 1,0 W
Elkabel 1,4 m med stickkontakt

Egenskaper

Produktkategori
Vario/Domino gas hÄllpanel
Inbyggd / FristÄende
CONSTR_TYPE.Built-in
EnergifÖrsörjning
Gas
Antal zoner/plattor som kan anvÄndas samtidigt
1
NischmÄtt i mm (H x B x D)
88 x 268 x 490
Bredd (mm)
288
ProduktmÄtt i mm (H x B x D)
88 x 288 x 523
EmballagemÄtt (H x B x D) (mm)
230 x 410 x 600
Nettovikt (kg)
9,400
Bruttovikt (kg)
10,8
RestvÄrmeindikator
saknas
Placering av reglagen
Framkant
Material produkt
BorstÄ rostfritt stÄl
HÄllens fÄrg
rostfritt stÄl
Ramens fÄrg
rostfritt stÄl
SÄkerhetsmÄrkning
CE, Eurasian, G-Mark, VDE
Anslutningskabelns lÄngd (cm)
140
EAN kod
4242006190590

Förbruknings- och anslutningsfunktioner

Anslutningseffekt (W)
1
Gasanslutningseffekt (W)
5800
SÄkring (A)
10
SpÄnning (V)
220-240
Frekvens (Hz)
60; 50

skapad den 2019-11-08
Sida 1

VG231114F

Vario gaswok Serie 200

Manöverpanel av ädelstål

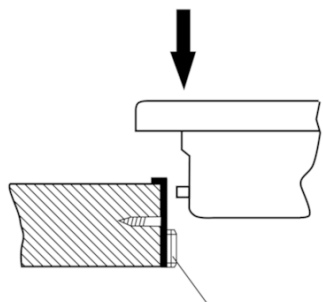
Bredd 28 cm

Butangas 28 - 37 mbar

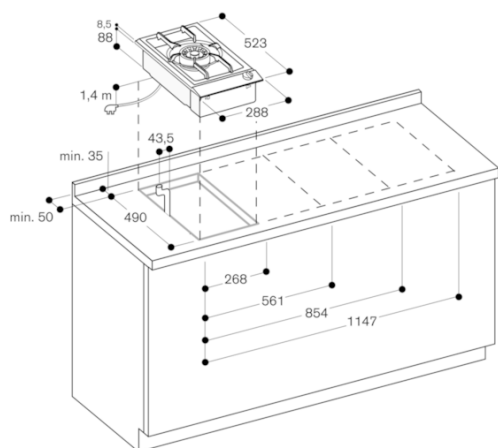
Wokbrännare med 5.8 kW

skapad den 2019-11-08

Sida 2



Fästskena
(bak- och framtill)



Gasanslutning

