



VG415111F

1 x Wokring

WP400001:
Wokpanna för gas/induktionswok

VA420004:
Kombilist Vario 400 planm. u/lock

VA420010:
Kombilist Vario 400 std u/lock

VA440010:
Vario 400 lock 38 cm

Vario håll, gas Serie 400
38 cm, Liquid gas 28-37 mbar
VG415111F

- Multi-ring brännare med upp till 5.8 kW
- Helelektronisk effekttreglering på 12 nivåer
- Precis och reproducerbar flamstorlek
- Automatisk snabbtändning, elektronisk flamövervakning med automatisk återtändning
- Sjudningsläge för varmhållning, smältning och uppvärmning på mycket låg effekt
- Multi-ring brännare med upp till 5.8 kW Helelektronisk effekttreglering på 12 nivåer
- Precis och reproducerbar flamstorlek
- Automatisk snabbtändning, elektronisk flamövervakning med automatisk återtändning
- Sjudningsläge för varmhållning, smältning och uppvärmning på mycket låg effekt
- Vred i massivt rostfritt stål
- Precis bearbetning av 3 mm rostfritt stål
- För ovanpåliggande installation med synlig kant eller för planmontering
- Kan kombineras perfekt med andra Vario 400-hällar

Kokzoner

1 multi-ring wokbrännare (300 W – 5800 W), passande för kärl upp till max. \varnothing 32 cm

Betjäning

Vred med belyst ring, kokzons- och effektmärkning
Enhandsbetjäning
Fullelektronisk styrning i 12 effektlägen för exakt reglering av effekt plus sjudningsfunktion
Automatisk snabbtändning

Utrustning

Sjudningsläge
Gjutjärnsgaller med plan, genomgående kokkärlyta
Brännarringar av mässing

Säkerhet

Elektronisk flamövervakning med automatisk återtändning
Restvärmeindikator
Semestersäkring (säkerhetsfrånkoppling)

Planeringsråd

Beroende på typ av montering (ovanpåliggande eller plant, med eller utan lock) kan placering av urskärning och vred variera
Om panelen är tjockare än 23 mm gäller skissen "Montera vred" (baktill krävs en urskärning)
Om flera Vario 400-hällar kombineras behövs en kombilist VA 420 mellan apparaterna. Avhängig typ av installation behöver därtill hörande kombilist användas
Bärkapacitet och stabilitet, speciellt för tunnare bänkskivor, måste stödjas av passande konstruktion. Ta hänsyn till vikt på apparat och tillhörande belastning.
Tilläggsinformation för planmontering:
Det är möjligt med montering i bänkskivor av sten, syntetmaterial och massivträ. Värmetålighet och försegling av utskärning i samråd med bänkskiveleverantör.

Spåret måste vara rakt och jämnt, så att korrekt placering av apparaten på packningen säkerställs. Använd inte någon underliggande fodring

Den kombinerade bredden kan variera något på grund av storlekstoleranser och bänkskiveurskärningen

Om flera apparater installeras i separata urskärningar, planera för min. 50 mm skiva mellan de individuella urskärningarna

Specialmunstycken för andra gastyper kan beställas som reservdelar

Planera för elanslutning (hällen fungerar inte utan el)

Ventilation ovanifrån

Ingen mellanskiva krävs

Bakväggen och väggkantlister måste vara utförd av värmebeständigt och obrännbart material

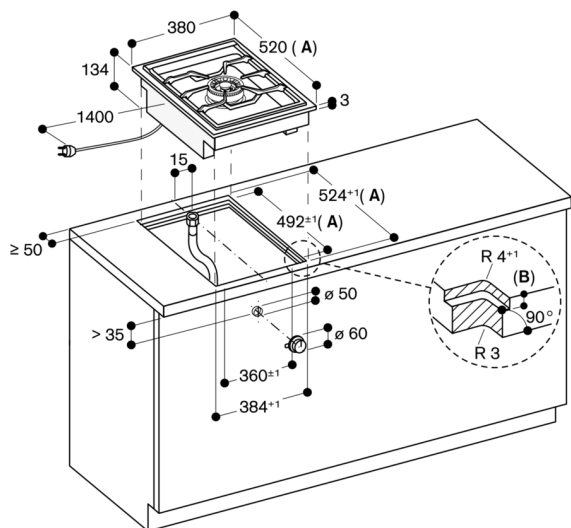
Till värmekänsliga möbeldelar eller avställningsytor måste det finnas ett minsta avstånd på 150 mm. Alternativt kan värmedämpande isolering användas

Om installerad bredvid en bänkläkt VL 414, rekommenderas ventilationsgjutning AA 414 för maximal prestation av hällen
Med en samlad anslutningseffekt på mer än 11 kW måste lokala bestämmelser följas för rumsventilation, rumsstorlek och kombination av frånlufts- eller cirkulationsfläkt.

Produkten kläms fast ovanifrån
Apparatens vikt: 15 kg.

Anslutningar

Total anslutningseffekt Gas: 5.8 kW
Total anslutningseffekt El: 15.0 W
Kabel 1.4 m med stickkontakt.

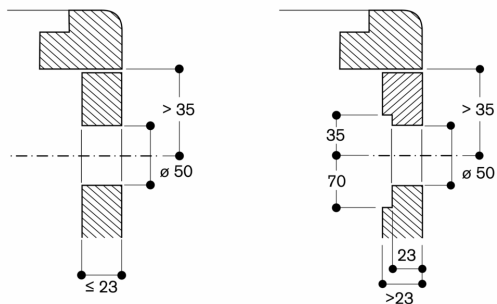


A: Vid montering med lock, använd det djupare urtaget (se separata planeringstips)

B: 3,5^{+0,5} mm
6,5^{+0,5} mm i kombination med induktionshåll utan infattning

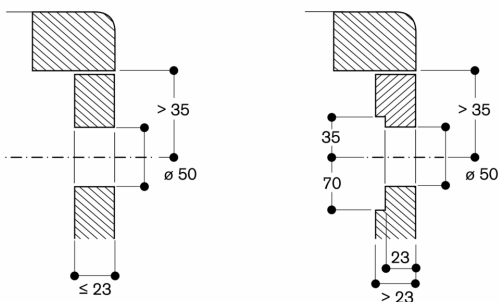
Mått i mm

Vredmontering, planmontering

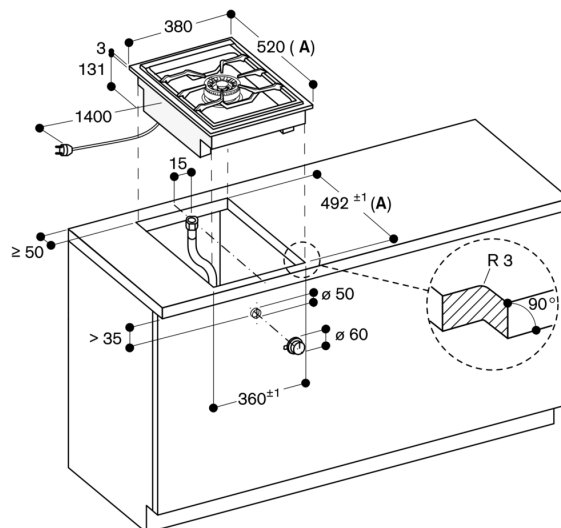


Mått i mm

Vredmontering, förhöjd montering



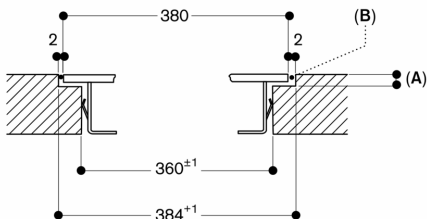
Mått i mm



A: Använd det djupare urtaget vid montering med lock (se separat planeringstips)

Mått i mm

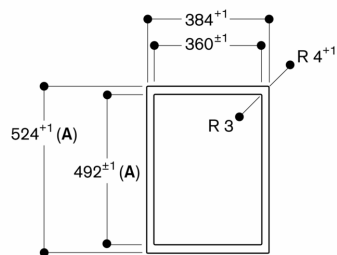
Längdskärning



- A: 3,5^{-0,5}
6,5^{+0,5}i kombination med ramlösa induktionshällar
- B: Fyll med silikon

Mått i mm

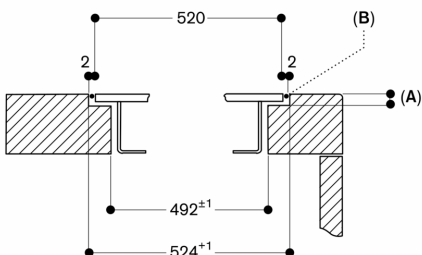
Vy ovanifrån



- A: Använd det djupare urtaget vid montering med lock (se separat planeringstips)

Mått i mm

Tvärsnitt

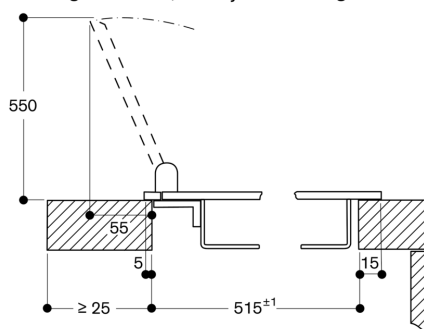


- A: 3,5^{-0,5}
6,5^{+0,5}i kombination med ramlösa induktionshällar
- B: Fyll i med silikon

Använd det djupare urtaget vid montering med lock och håll koll på främre och bakre spåret.

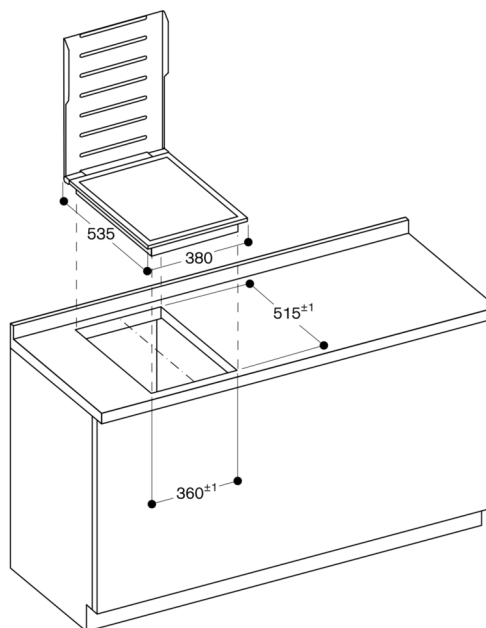
Mått i mm

Montering med lock, förhöjd montering



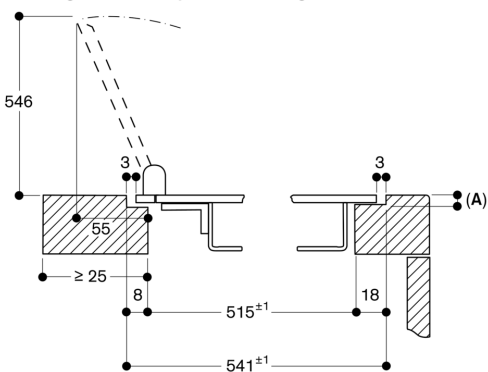
Mått i mm

Montering med lock, förhöjd montering



Mått i mm

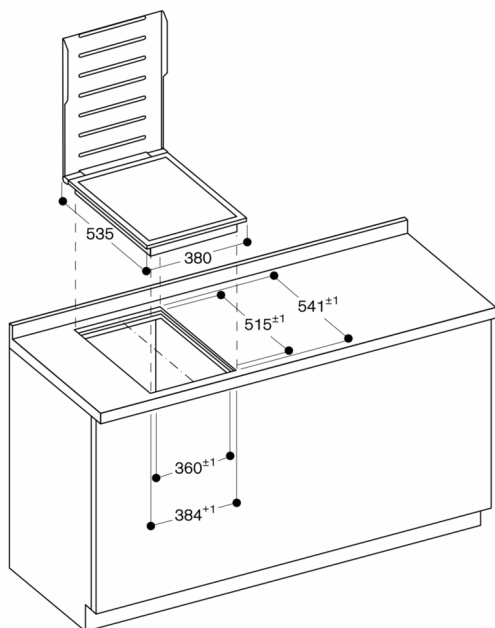
Montering med lock, planmontering



- A: 3,5^{0,5}

Mått i mm

Montering med lock, planmontering



Mått i mm