



VG425111F

VA420004:

Kombilist Vario 400 planm. u/lock

VA420010:

Kombilist Vario 400 std u/lock

VA440010:

Vario 400 lock 38 cm

Vario häll, gas Serie 400
38 cm, Liquid gas 28-37 mbar
VG425111F

- Multi-ringbrännare upp till 4 kW
- Helelektronisk effekttreglering på 12 nivåer
- Precis och reproducerbar flamstorlek
- Automatisk snabbtändning, elektronisk flamövervakning med automatisk återtändning
- Sjudningsläge för varmhållning, smältning och uppvärmning på mycket låg effekt

- Multi-ringbrännare upp till 4 kW
Helelektronisk effekttreglering på 12 nivåer
Precis och reproducerbar flamstorlek
Automatisk snabbtändning, elektronisk flamövervakning med automatisk återtändning
Sjudningsläge för varmhållning, smältning och uppvärmning på mycket låg effekt
Vred i massivt rostfritt stål
Precis bearbetning av 3 mm rostfritt stål
För ovanpåliggande installation med synlig kant eller för planmontering
Kan kombineras perfekt med andra Vario 400-hällar

Kokzoner

1 tvåflammig, superstark brännare (165 W – 4000 W), lämplig för kokkärl upp till max. \varnothing 28 cm

1 tvåflammig, standard brännare (165 W – 2000 W), lämplig för kokkärl upp till max. \varnothing 28 cm

Betjäning

Vred med belyst ring, kokzons- och effektmärkning
Enhandsbetjäning
Fullelektronisk styrning i 12 effektlägen för exakt reglering av effekt plus sjudningsfunktion
Automatisk snabbtändning

Utrustning

Sjudningsläge
Gjutjärnsgaller med plan, genomgående kokkärlsyta
Brännarringar av mässing

Säkerhet

Elektronisk flamövervakning med automatisk återtändning
Restvärmeindikator
Semestersäkring (säkerhetsfrånkoppling)

Planeringsråd

Beroende på typ av montering (ovanpåliggande eller plant, med eller utan lock) kan placering av urskärning och vred variera
Om panelen är tjockare än 23 mm gäller skissen "Montera vred" (baktill krävs en urskärning)
Om flera Vario 400-hällar kombineras behövs en kombilist VA 420 mellan apparaterna. Avhängig typ av installation behöver därtill hörande kombilist användas
Bärkapacitet och stabilitet, speciellt för tunnare bänkskivor, måste stödjas av passande konstruktion. Ta hänsyn till vikt på apparat och tillhörande belastning.
Tilläggsinformation för planmontering:
Det är möjligt med montering i bänkskivor av sten, syntetmaterial och massivträ. Värmetålighet och försegling av utskärning i samråd med bänkskiveleverantör.

Spåret måste vara rakt och jämnt, så att korrekt placering av apparaten på packningen säkerställs. Använd inte någon underliggande fodring

Den kombinerade bredden kan variera något på grund av storlektoleranser och bänkskiveurskärningen

Om flera apparater installeras i separata urskärningar, planera för min. 50 mm skiva mellan de individuella urskärningarna

Specialmunstycken för andra gastyper kan beställas som reservdelar

Planera för elanslutning (hällen fungerar inte utan el)

Ventilation ovanifrån

Ingen mellanskiva krävs

Bakväggen och väggkantlister måste vara utförd av värmebeständigt och obrännbart material

Till värmekänsliga möbeldelar eller avställningsytor måste det finnas ett minsta avstånd på 150 mm. Alternativt kan värmedämpande isolering användas

Om installerad bredvid en bänkläkt VL 414, rekommenderas ventilationsgjutning AA 414 för maximal prestation av hällen

Med en samlad anslutningseffekt på mer än 11 kW måste lokala bestämmelser följas för rumsventilation, rumsstorlek och kombination av frånlufts- eller cirkulationsfläkt.

Hällen kan snäppas fast ovanifrån i bänkskivan.
Apparatens vikt: 14 kg.

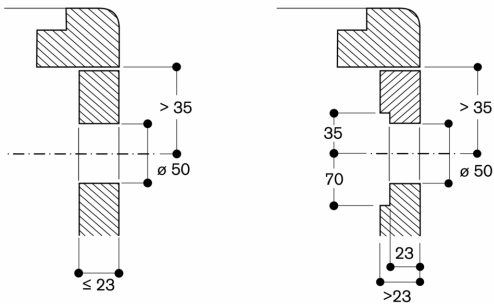
Anslutningar

Total anslutningseffekt Gas: 6.0 kW

Total anslutningseffekt El: 15.0 W

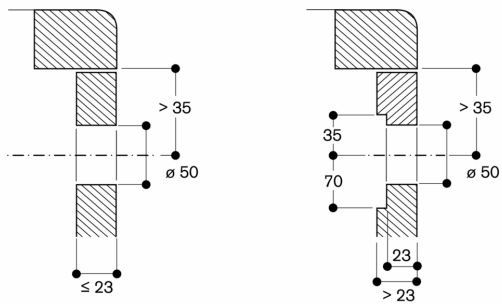
Kabel 1.4 m med stickkontakt.

Vredmontering, planmontering

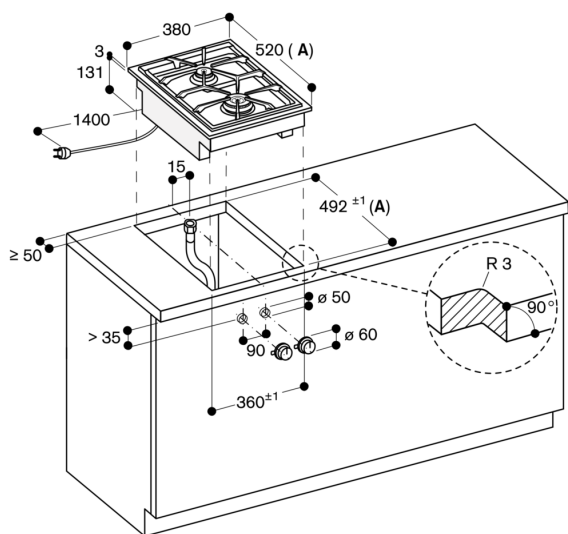


Mått i mm

Vredmontering, förhöjd montering

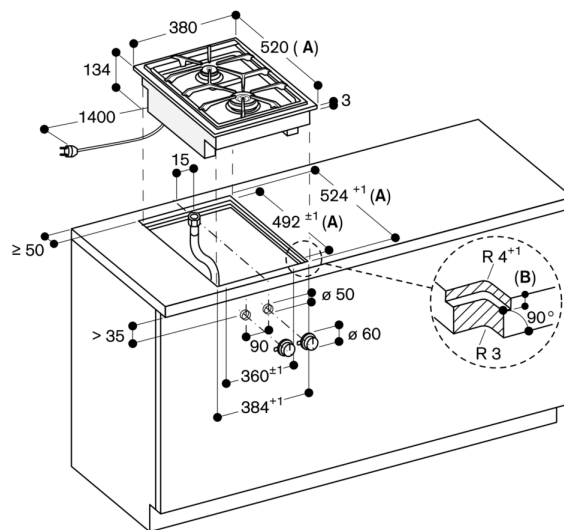


Mått i mm



A: Använd det djupare urtaget vid montering med lock (se separat planeringstips)

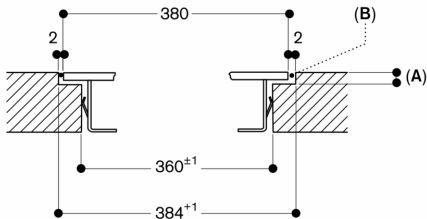
Mått i mm



A: Använd det djupare urtaget vid montering med lock (se separat planeringstips)
 B: 3.5^{0.5}
 6.5^{+0.5j} kombination med ramlösa induktionshällar

Mått i mm

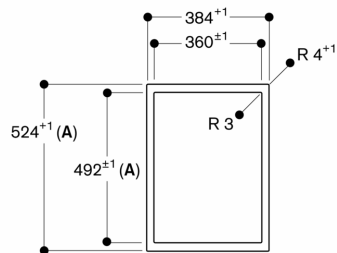
Längdskärrning



A: 3,5^{-0,5}
6,5^{+0,5}i kombination med ramlösa induktionshällar
B: Fyll med silikon

Mått i mm

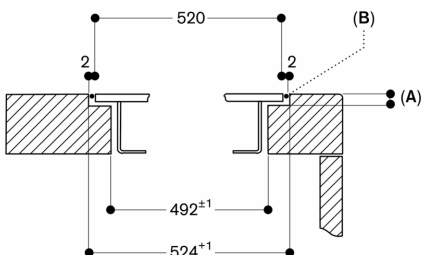
Vy ovanifrån



A: Använd det djupare urtaget vid montering med lock (se separat planeringstips)

Mått i mm

Tvärsnitt

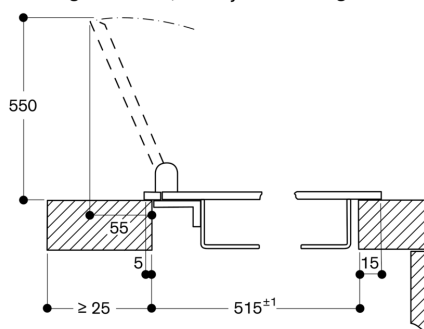


A: 3,5^{-0,5}
6,5^{+0,5}i kombination med ramlösa induktionshällar
B: Fyll i med silikon

Använd det djupare urtaget vid montering med lock och håll koll på främre och bakre spåret.

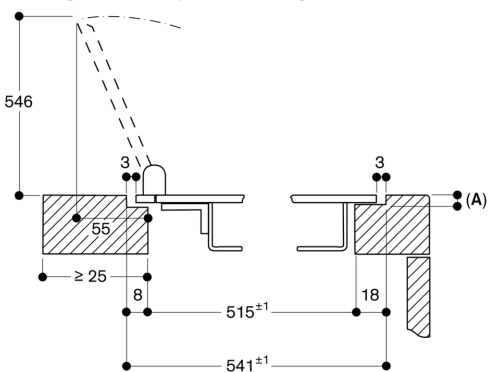
Mått i mm

Montering med lock, förhöjd montering



Mått i mm

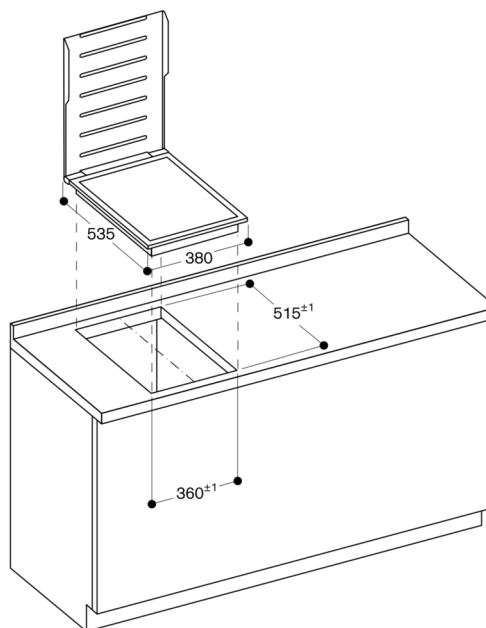
Montering med lock, planmontering



A: 3,5^{0,5}

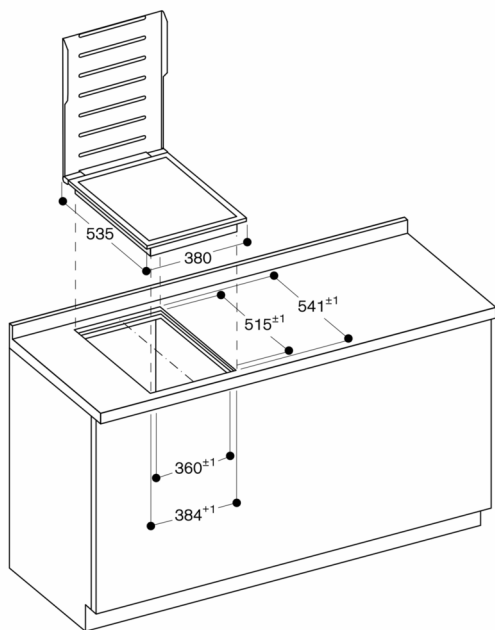
Mått i mm

Montering med lock, förhöjd montering



Mått i mm

Montering med lock, planmontering



Mått i mm