



**VI492111**  
**Vario flex induktionshäll Serie 400**  
**Ram av ädelstål**  
**Bredd 90 cm**

Flex-funktion för kombination av rektangulära zoner  
Fri placering av kokkärl inom kombinerade zoner  
Stor kokzon för kärl upp till  $\varnothing$  32 cm  
Perfekt till den originala rundbottnade wokpannan, med wokställning  
Steksensornfunktion för temperaturkontroll i stekpannor  
Enkel kontroll av alla funktioner med två-färgad display  
Vred i massivt rostfritt stål  
Precis bearbetning av 3 mm rostfritt stål  
För ovanpåliggande installation med synlig kant eller för planmontering  
Kan kombineras perfekt med andra Vario 400-hällar

**Kokzoner**  
2 flex-induktionszoner 19x23 cm (2200 W, med Booster 3700 W), sammankopplade 38x23 cm (3300 W, med Booster 3700 W)  
1 induktionszon  $\varnothing$  21 cm (2200 W, med Booster 3700 W), automatisk omkoppling till  $\varnothing$  26 cm (2600 W, med Booster 3700 W) och till  $\varnothing$  32 cm (3300 W, med Booster 3700 W)

**Betjäning**  
Vred med belyst ring, kokzons- och effektmarkering  
Elektronisk effektreglering i 12 lägen  
Användarvänlig betjäning med tvåfärgad display (vit / orange)

**Utrustning**  
Flexfunktion för rektangulära zoner  
Steksensornfunktion  
Booster-funktion  
Stoppur  
Timer  
Optionsmeny

**Säkerhet**  
Restvärmeindikator  
Säkerhetsavstängning

**Planeringsråd**  
Den horisontala placeringen av vreden kan justeras in för de specifika kokzonerna.  
Beroende på typ av montering (ovanpåliggande montering eller planmontering), kan den specifika placeringen av utskärningen och vredens positioner variera  
Om panelen är tjockare än 23 mm gäller skissen "Montera vred" (baktill krävs en urskärning)  
Om flera Vario 400-hällar kombineras behövs en kombilist VA 420 mellan apparaterna. Avhängig typ av installation behöver därtill hörande kombilist användas  
Bärkapacitet och stabilitet, speciellt för tunnare bänkskivor, måste stödjas av passande konstruktion. Ta hänsyn till vikt på apparat och tillhörande belastning.  
Tilläggsinformation för planmontering:  
Det är möjligt med montering i bänkskivor av sten, syntetmaterial och massivträ. Värmetålighet och försegling av utskärning i samråd med bänkskiveleverantör.  
Spåret måste vara rakt och jämnt, så att korrekt placering av apparaten på packningen säkerställs. Använd inte någon underliggande fodring  
Den kombinerade bredden kan variera något på grund av storlektoleranser och bänkskiveurskärningen

**Egenskaper**  
**Produktkategori**  
Häll m intg.styrning glaskeram  
**Konstruktion**  
Inbyggd  
**Energiförsörjning**  
El  
**Antal zoner/plattor som kan användas samtidigt**  
5  
**Typ av reglage**  
**Nischmått i mm (H x B x D)**  
57 x 885-889 x 490-494  
**Bredd (mm)**  
908  
**Produktmått i mm (H x B x D)**  
57 x 908 x 520  
**Emballagemått (H x B x D) (mm)**  
111 x 1109 x 712  
**Nettovikt (kg)**  
24,752  
**Bruttovikt (kg)**  
26,8  
**Restvärmeindikator**  
Separat  
**Placering av reglagen**  
Extern  
**Typ av vredpanel**  
**Material produkt**  
Glaskeramik  
**Hällens färg**  
rostfritt stål, Svart  
**Ramens färg**  
rostfritt stål  
**Säkerhetsmärkning**  
AENOR, CE  
**Anslutningskabelns längd (cm)**  
150  
**EAN kod**  
4242006261320  
**Anslutningseffekt (W)**  
11100  
**Gasanslutningseffekt (W)**  
**Säkring (A)**  
**Spänning (V)**  
220-240  
**Frekvens (Hz)**  
60; 50

**Förbruknings- och anslutningsfunktioner**

skapad den 2021-02-24  
Sida 1

Om flera apparater installeras i separata urskärningar, planera för min. 50 mm skiva mellan de individuella urskärningarna  
Lämpar sig bara för magnetiska kokkärl. För en optimal temperaturfördelning rekommenderar vi kokkärl med sandwichbotten  
Hällen kläms fast ovanifrån  
Apparatens vikt: 25 kg.

**Anslutningar**  
Total anslutningseffekt 11.1 kW  
Anslutningskabel 1.5 m utan stickkontakt

#### Färgalternativ

**VI492111**  
**Ram av ädelstål**  
**Bredd 90 cm**

#### Extra tillbehör

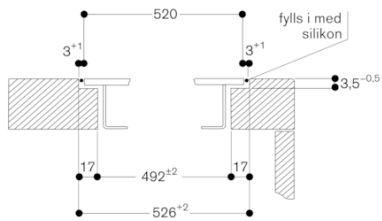
**GP900001**  
**Stekpanna för steksensor i rostfritt stål**  
**GP900002**  
**Stekpanna för steksensor i rostfritt stål**  
**GP900003**  
**Stekpanna för steksensor i rostfritt stål**  
**GP900004**  
**Stekpanna för steksensor i rostfritt stål**  
**WP400001**  
**Wokpanna av rostfritt flerskiktmaterial**  
**WZ400001**  
**Wokställ för wokpanna**

#### Tillbehör för installation

**VA420000**  
**Kombilist för kombination av Vario 400-apparater i planmontering**  
**VA420010**  
**Kombilist för kombination av Vario 400-apparater i ovanpåliggande montering**

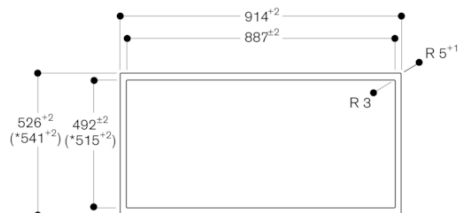
**GAGGENAU**

Tvårsnitt



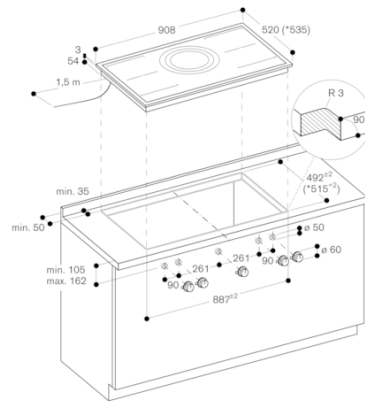
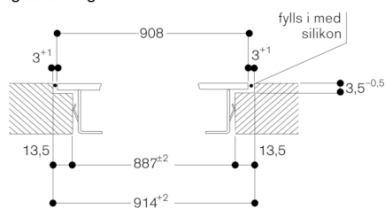
Vid montering med lock eller justeringslist, gör djupare urtag och glöm inte spårbredden fram och bak.

Vy ovanifrån

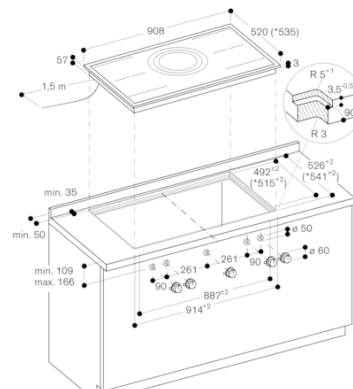


\* med justeringslist

Längdskärning

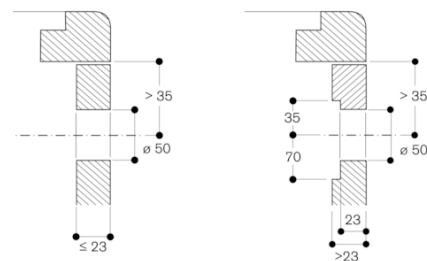


\* med skarvlist.  
 Fler monteringsalternativ, se monteringsanvisningen.



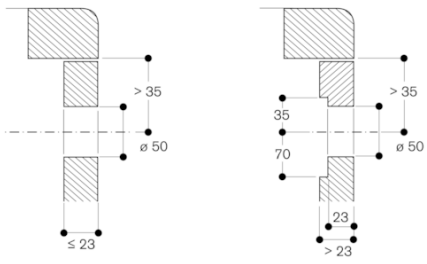
\* med justeringslist  
 Fler monteringsalternativ, se monteringsanvisningen.

Vredmontering, planmontering



Mått i mm

Vredmontering, förhöjd montering



Mått i mm