



<b>VL414111</b>
<b>Vario bänkflikt Serie 400</b>
<b>ädelstål</b>
<b>Bredd 11 cm</b>
<b>Frånlufts-/recirkulationsdrift</b>
<b>Utan motor och vred</b>



Högeffektiv ventilation direkt vid sidan av hällen  
Flexibel kraftfördelning, precis uppfångning av matlagningssos rätt vid bänkfliktarna  
Kan kombineras perfekt med andra Vario 400-hällar  
Precis bearbetning av 3 mm rostfritt stål  
För ovanpåliggande installation med synlig kant eller för planmontering  
Utan motor, kan kombineras med Gaggenau BLDC motorenhet

**Effekt**  
Effektnivåer beror på vald motorenhet, se tabell i The models and dimensions

**Utrustning**  
Manuell öppning av bänkflikten  
Stängningselement av rostfritt stål, kan maskindiskas  
Metallfettfilter, kan maskindiskas  
Inga luftkanaler medföljer

**Förbrukningsdata**  
Förbrukningsdata är för en konfiguration med fläktmotor AR403122  
Energieffektivitetsklass A på en skala från A+++ till D.  
Energiförbrukning 53.2 kWh/år  
Ventilationseffektivitet A  
Belysningseffektivitet, klass -  
Fettfiltreringseffektivitet, klass C  
Ljudeffekt vid lägsta hastighet 56 dB / högsta hastighet 68 dB normal modus

**Planeringsråd**  
För varje VL rekommenderas en motorenhet  
Skydda styrenheten till skåpets sidopanel, inte till botten på skåpet eller på köksgolvet  
Se tabell i The models and dimensions för att finna den passande motorenheten till frånluft eller cirkulationsdrift  
Om flera Vario 400-hällar kombineras behövs en kombilist VA 420 mellan apparaterna. Avhängig typ av installation behöver därtill hörande kombilist användas  
Produkten kan snäppas fast i bänkskivan ovanifrån. Extra fixering med klämmor från undersidena, spännområde fastsättningsklämmor 30-50 mm  
Bärkapacitet och stabilitet, speciellt för tunnare bänkskivor, måste stödjas av passande konstruktion. Ta hänsyn till vikt på apparat och tillhörande belastning.  
Tilläggsinformation för planmontering: Det är möjligt med montering i bänkskivor av sten, syntetmaterial och massivträ. Värmetålighet och försegling av utskärning i samråd med bänkskiveleverantör.  
Spåret måste vara rakt och jämnt, så att korrekt placering av apparaten på packningen säkerställs. Använd inte någon underliggande fodring  
Den kombinerade bredden kan variera något på grund av storlektoleranser och bänkskiveurskärningen  
Om flera apparater installeras i separata urskärningar, planera för min. 50 mm skiva mellan de individuella urskärningarna  
Maximal bredd på häll mellan två VL: 60 cm

<b>Egenskaper</b>
<b>Produktkategori</b>
<b>Färg skorsten</b>
<b>Konstruktion</b> Downdraft
<b>Säkerhetsmärkning</b> Australia Standards, CE, Eurasian, G-Mark, Ukraine, VDE
<b>Anslutningskabelns längd</b>
<b>Nischmått (H x B x D)</b> 170mm x 90.0mm x 492mm
<b>Höjd på förlängningsdelen</b>
<b>Höjd utan skorsten</b>
<b>Minsta avstånd till elektrisk häll</b>
<b>Minsta avstånd till gashäll</b>
<b>Nettovikt</b> 2,2
<b>Typ av reglage</b> Elektronisk
<b>Antal hastigheter</b>
<b>Kapacitet frånluft</b> 540
<b>Luftflöde, intensivläge, återcirkulation</b>
<b>Kapacitet kolfilter</b> 470
<b>Luftflöde, intensivläge</b>
<b>Antal lampor</b>
<b>Buller</b> 68
<b>Stosdimension, diameter</b> 150
<b>Fettfilter, material</b> Tvättbart rostfritt stål
<b>EAN kod</b> 4242006258528
<b>Anslutningseffekt</b>
<b>Säkring</b>
<b>Spänning</b> 220-240
<b>Frekvens</b> 60; 50
<b>Elkontakt</b>
<b>Installationstyp</b> Inbyggd

**Förbruknings- och anslutningsfunktioner**  
skapad den 2022-05-16  
Sida 1

Vid placering vid sidan av gashällar rekommenderas användning av luftledare AA 414 010 för att säkerställa maximal prestanda på hällen  
Vid placering vid sidan av gashäll kan inte flatkanaler användas för rördragning  
Vid placering vid sidan av VP 414 kan inte flatkanaler användas under VP 414

**Anslutningar**  
Anslutningskabel 2.0 m mellan bänkflikt VL 414 och vred AA 490

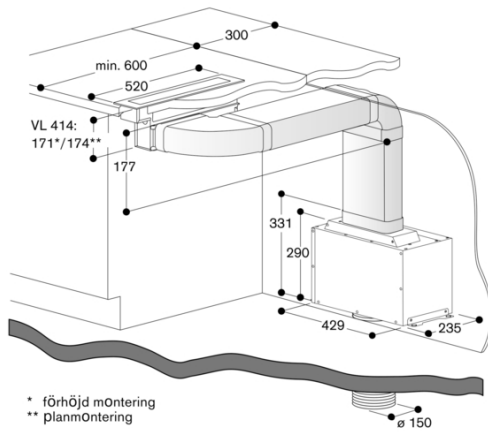
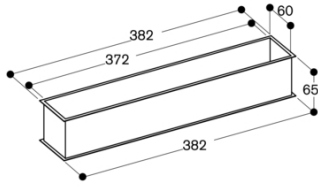
**Färgalternativ**  
VL414111  
ädelstål  
Bredd 11 cm

**Extra tillbehör**  
AA414010  
Luftledningsskena för kombination med gashäll

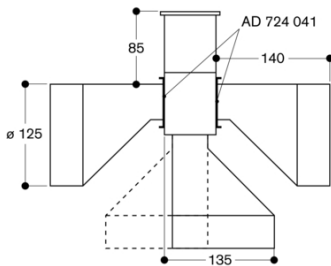
**Tillbehör för installation**  
VA420000  
Kombilist för kombination av Vario 400-produkter i planmontering  
VA420010  
Kombilist för kombination av Vario 400-produkter i ovanpåliggande montering

VL414111  
 Vario bänkläkt Serie 400  
 ädelstål  
 Bredd 11 cm  
 Frånlufts-/recirkulationsdrift  
 Utan motor och vred  
 skapad den 2022-05-16  
 Sida 2

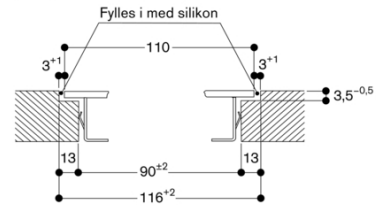
AS 070 001



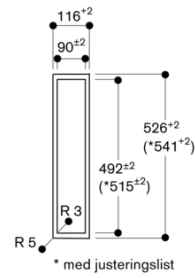
VL 414 med AD 724 040/041



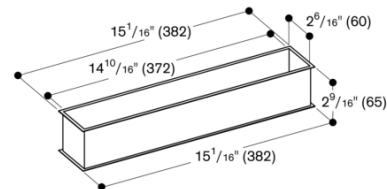
Längdskärning



Vy ovanifrån



AS 070 000



VL414111

Vario bänkläkt Serie 400

ädelstål

Bredd 11 cm

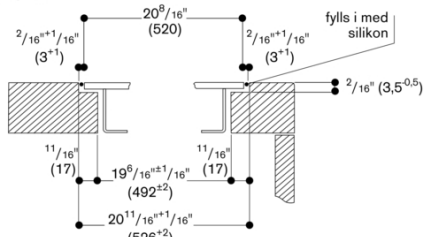
Frånlufts-/recirkulationsdrift

Utan motor och vred

skapad den 2022-05-16

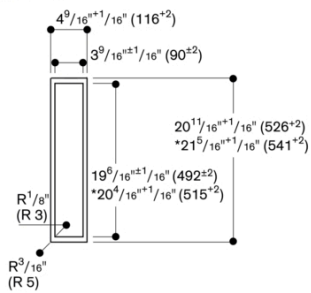
Sida 3

### Tvårsnitt

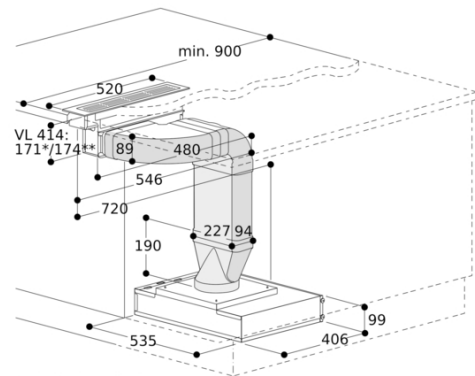
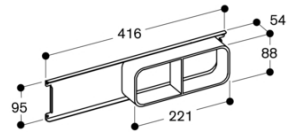
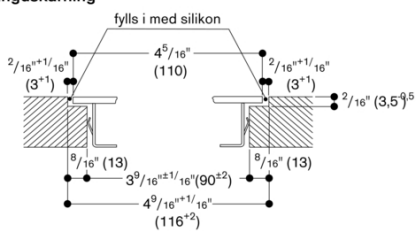


Vid montering med lock eller smyglist, gör djupare urtag och glöm inte spårbredden fram och bak.

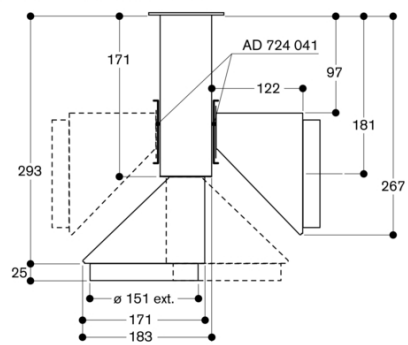
### Vy ovanifrån



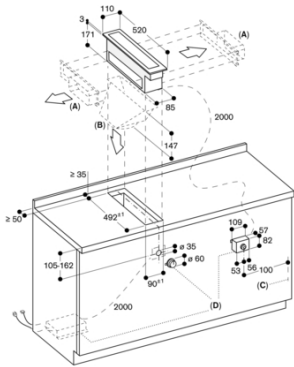
### Längdskärning



### VL 414 med AD 724 042/041



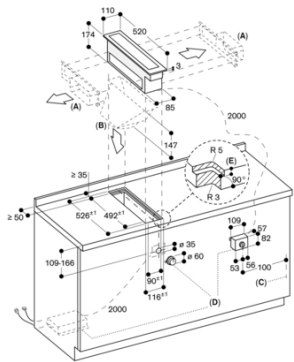
**GAGGENAU**



A: DN 150 Plankanal-röranslutning, vänster/höger med AD 854 046 eller DN 150 Plankanal-röranslutning, vänster/höger med AD 724 042 + AD 724 041  
 B: DN 150 Plankanal-röranslutning, nedtill med AD 724 042  
 C: Kabelaccess, höger sida  
 D: Vario-vred ventilation AA 490

Se separat planeringstips för  
 -Vredplacering  
 -Konfiguration för flexibel effektfördelning

Mått i mm

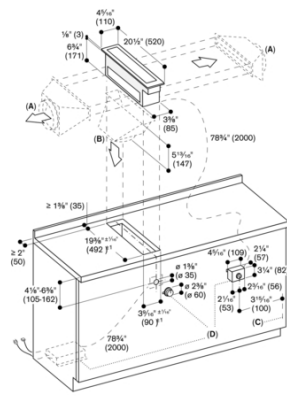
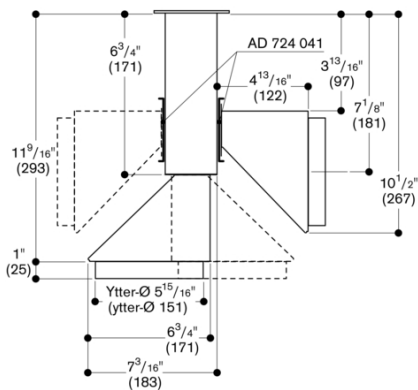


A: DN 150 Plankanal-röranslutning, vänster/höger med AD 854 046 eller DN 150 Plankanal-röranslutning, vänster/höger med AD 724 042 + AD 724 041  
 B: DN 150 Plankanal-röranslutning, nedtill med AD 724 042  
 C: Kabelaccess, höger sida  
 D: Vario-vred ventilation AA 490  
 E: 3,5<sup>lit</sup>

Se separat planeringstips för  
 -Vredplacering  
 -Konfiguration för flexibel effektfördelning

Mått i mm

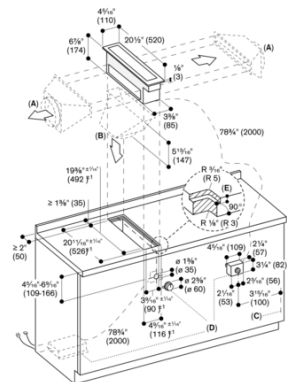
VL 414 med AD 724 042/041



A: DN 5 1/2" (150) Rundrör-röranslutning, vänster/höger med AD 724 042 + AD 724 041  
 B: DN 5 1/2" (150) Rundrör-röranslutning, nedtill med AD 724 042  
 C: Kabelaccess, höger sida  
 D: Vario-vred ventilation AA 490

Se separat planeringstips för  
 -Vredplacering  
 -Konfiguration för flexibel effektfördelning

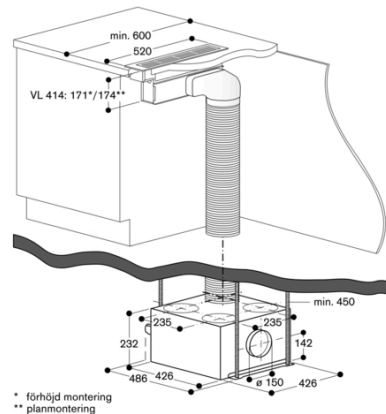
Mått i tum (mm)



A: DN 5 1/2" (150) Rundrör-röranslutning, vänster/höger med AD 724 042 + AD 724 041  
 B: DN 5 1/2" (150) Rundrör-röranslutning, nedtill med AD 724 042  
 C: Kabelaccess, höger sida  
 D: Vario-vred ventilation AA 490  
 E: 3,5<sup>lit</sup>

Se separat planeringstips för  
 -Vredplacering  
 -Konfiguration för flexibel effektfördelning

Mått i tum (mm)



\* förhöjd monterung  
 \*\* planmonterung

VL414111

Vario bänkfäkt Serie 400

ädelstål

Bredd 11 cm

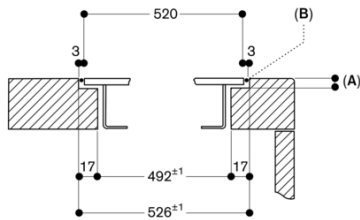
Frånlufts-/recirkulationsdrift

Utan motor och vred

skapad den 2022-05-16

Sida 5

Tvärsnitt

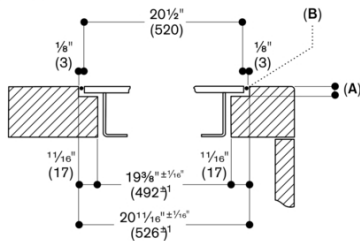


A: 3,5<sup>0,5</sup>

B: Fylls i med silikon

Mått i mm

Tvärsnitt

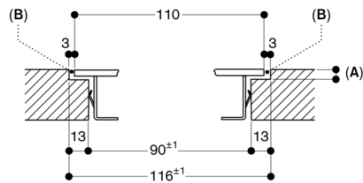


A: 1/8" (3,5<sup>0,5</sup>)

B: Fylls i med silikon

Mått i tum (mm)

Längdskärning

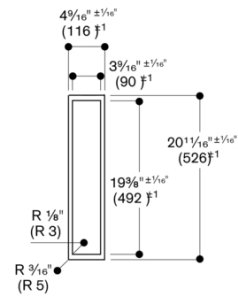


A: 3,5<sup>0,5</sup>

B: Fylls i med silikon

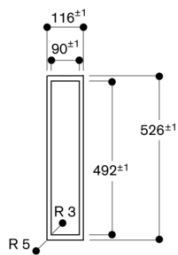
Mått i mm

Vy ovanifrån



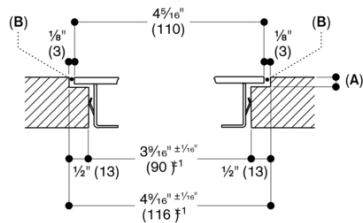
Mått i tum (mm)

Vy ovanifrån



Mått i mm

Längdskärning



A: 1/8" (3,5<sup>0,5</sup>)

B: Fylls i med silikon

Mått i tum (mm)

VL414111

Vario bänkfäkt Serie 400

ädelstål

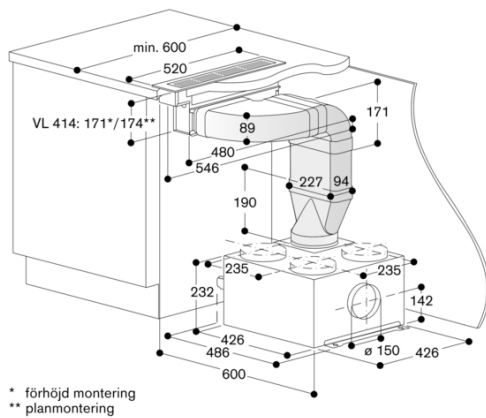
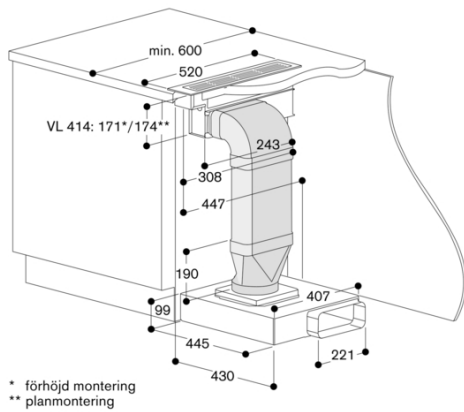
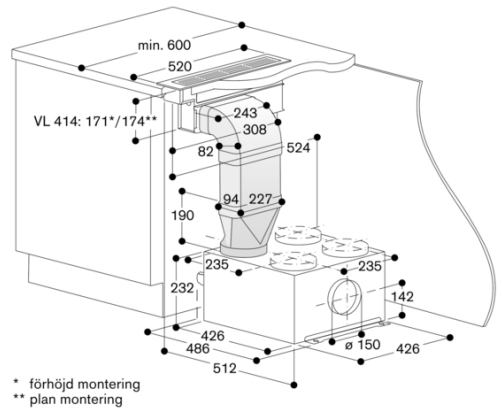
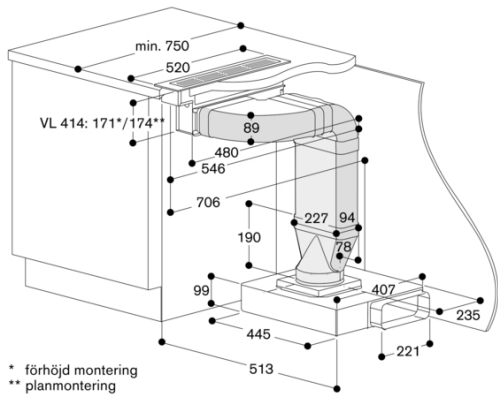
Bredd 11 cm

Frånlufts-/recirkulationsdrift

Utan motor och vred

skapad den 2022-05-16

Sida 6



**GAGGENAU**